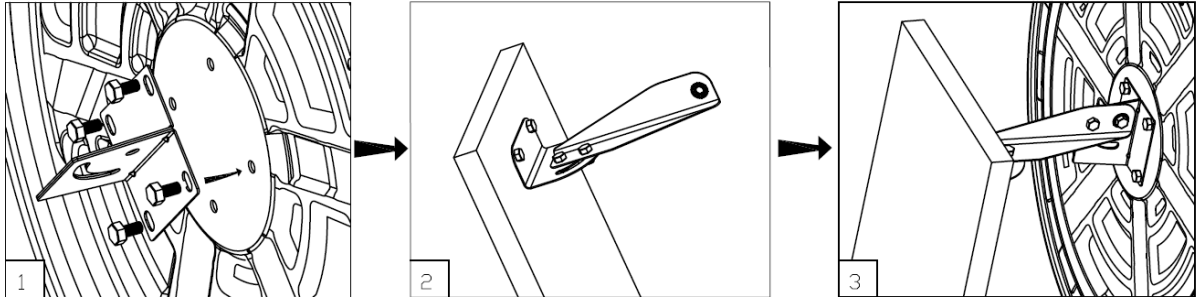


Návod na montáž Univerzálnych a interiérových zrkadiel

Montovanie na stenu

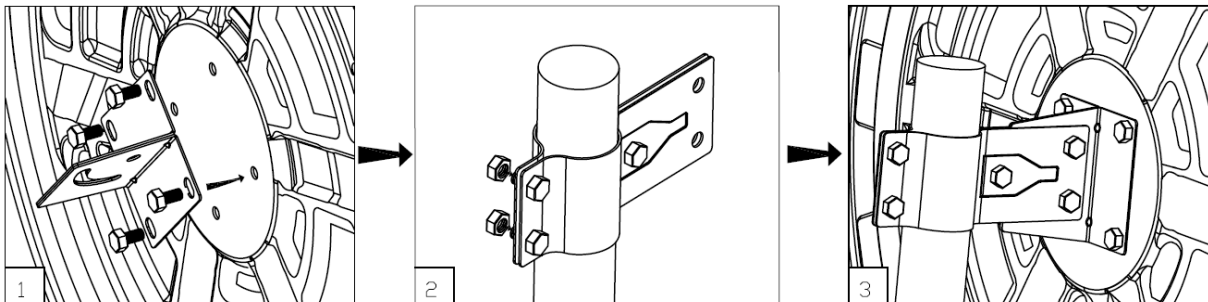
Katalógové čísla: 4700051, 470074-4700076



1. Pripevnite L časti (ľavú a pravú) na zadnú časť zrkadla pomocou skrutiek a uistite sa, že upínací otvor v tvare oblúka L-častí je dole.
2. Vyvrtajte otvor v stene v požadovanej pozícii, pripojte príslušenstvo k stene pomocou kotevného úchytu M8, potom ho premiestnite na vhodné miesto a utiahnite.
3. Pripojte páku a príslušenstvo (pre montáž na stenu) s L-časťami pomocou M8 skrutiek, upevnite po upravení uhla a pozície.

Montáž na stĺpik

Katalógové čísla: 470052, 470070, 470072, 470077, 470078, 470090, 470091, 470092



1. Pripevnite pravú a ľavú L-časť na zadnú časť zrkadla pomocou skrutiek, uistite sa, že oblúčový otvor je dole.
2. Pomocou M8 skrutiek pripojte konzoly k stĺpiku, upravte na požadovanú pozíciu.
3. Pripojte L-časti do zadnej časti zrkadla do konzol pomocou M8 skrutiek, nastavte uhol a pozíciu a potom utiahnite.