

	Originalbetriebsanleitung	Kombischleifer
DE	Translation of the original instructions	Combi grinder
EN	Traduction du mode d'emploi d'origine	Meuleuse combinée
FR	Traduzione del Manuale d'Uso originale	Molatrice combinata
IT	Traducción del manual original	Afiladora combinada
ES	Vertaling van de originele gebruiksaanwijzing	Combislijper
NL	Překlad originálního návodu k provozu	Kombinovaná bruska
CZ	Preklad originálneho návodu na prevádzku	Kombinovaná brúska
SK	Tłumaczenie oryginalnej instrukcji obsługi	Szlifierka kombi
PL	Az eredeti használati utasítás fordítása	Kombinált köszörő
HU		



GKS 150-25

55223

GÜDE GmbH & Co. KG
Birkichstrasse 6
74549 Wolpertshausen
Deutschland



**DEUTSCH****Bitte lesen Sie die Betriebsanleitung vor Inbetriebnahme sorgfältig durch.**

ENGLISH

Please read the instructions carefully before starting the machine.

FRANÇAIS

Veuillez lire avec soin le mode d'emploi avant la mise en service

ITALIANO

Leggere attentamente le istruzioni per l'uso prima di mettere in funzione l'elettrodomestico.

ESPAÑOL

Por favor, lea este manual de instrucciones detalladamente antes de la puesta en funcionamiento.

NEDERLANDS

Graag instructies zorgvuldig doorlezen vóórdat u de machine in gebruik neemt.

ČEŠTINA

Před spuštěním stroje si pečlivě přečtěte návod k používání.

SLOVENČINA

Pred prvým použitím prístroja si pozorne prečítajte návod na obsluhu.

POLSKI

Przed przystąpieniem do uruchomienia prosimy o dokładne zapoznanie się z instrukcją obsługi.

MAGYAR

Kérjük alaposan olvassa el a tájékoztatót mielőtt a gépet használja.



INBETRIEBNAHME | STARTING-UP THE DEVICE | MISE EN SERVICE | MESSA IN FUNZIONE |
PUESTA EN MARCHA | TOESTEL IN GEBRUIK NEMEN | UVEDENÍ DO PROVOZU |
UVEDENIE DO PREVÁDZKY | URUCHAMIANIE URZĄDZENIA | A KÉSZÜLÉK ÜZEMBE HELYEZÉSE | _____ **2**

Deutsch **TECHNISCHE DATEN | SICHERHEITSHINWEISE | BESTIMMUNGSGEMÄSSE VERWENDUNG |
VERHALTEN IM NOTFALL | SYMBOLE | WARTUNG | ENTSORGUNG | GEWÄHRLEISTUNG | SERVICE** _____ **14**

English TECHNICAL DATA | SAFETY WARNINGS | SPECIFIED CONDITIONS OF USE |
EMERGENCY PROCEDURE | SYMBOLS | MAINTENANCE | DISPOSAL | GUARANTEE | SERVICE _____ **19**

Français CARACTÉRISTIQUES TECHNIQUES | INSTRUCTIONS DE SÉCURITÉ PARTICULIÈRES |
UTILISATION CONFORME AUX PRESCRIPTIONS | CONDUITE EN CAS D'URGENCE | SYMBOLES |
ENTRETIEN | ÉLIMINATION | GARANTIE | SERVICE _____ **25**

Italiano DATI TECNICI | NORME DI SICUREZZA | UTILIZZO CONFORME |
COMPORTEMENTO IN CASO D'EMERGENZA | SIMBOLI | MANUTENZIONE | SMALTIMENTO |
GARANZIA | SERVIZIO _____ **31**

Español DATOS TÉCNICOS | INDICACIONES DE SEGURIDAD | APLICACIÓN DE ACUERDO A LA FINALIDAD |
COMPORTEMENTO IN CASO D'EMERGENZA | SÍMBOLOS | MANTENIMIENTO | ELIMINACIÓN |
GARANTÍA | SERVICIO _____ **37**

Nederlands TECHNISCHE GEGEVENS | VEILIGHEIDSAVIEZEN | VOORGESCHREVEN GEBRUIK VAN HET SYSTEEM |
HANDELSWIJZE IN NOODGEVAL | SYMBOLEN | ONDERHOUD | AFVOER | GARANTIE | SERVICE _____ **43**

Čeština TECHNICKÁ DATA | SPECIÁLNÍ BEZPEČNOSTNÍ UPOZORNĚNÍ | OBLAST VYUŽITÍ |
CHOVÁNÍ V PŘÍPADĚ NOUZE | SYMBOLY | ÚDRŽBA | LIKVIDACE | ZÁRUKA | SERVIS _____ **49**

Slovenčina TECHNICKÉ ÚDAJE | ŠPECIÁLNE BEZPEČNOSTNÉ POKYNY | POUŽITIE PODĽA PREDPISOV |
SPRÁVANIE V PRÍPADE NÚDZE | SYMBOLY | ÚDRŽBA | LIKVIDÁCIA | ZÁRUKA | SERVIS _____ **55**

Polski DANE TECHNICZNE | INSTRUKCJE DOTYCZĄCE BEZPIECZEŃSTWA | WARUNKI UŻYTKOWANIA |
POSTĘPOWANIE W NAGŁYM PRZYPADKU | SYMBOLE | UTRZYMANIE I KONSERWACJA | UTYLIZACJA |
GWARANCJA | SERWIS _____ **61**

Magyar MŰSZAKI ADATOK | RENDELTETÉS SZERINTI HASZNÁLAT | BIZTONSÁGI
UTASÍTÁSOK | KARBANTARTÁS | JÓTÁLLÁS _____ **67**

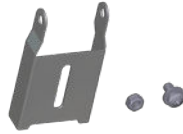
EG-Konformitätserklärung | EC Declaration of Conformity | Déclaration De Conformité Pour La CE |
Dichiarazione CE Di Conformità | Declaración De Conformidad CE | EG-Konformiteitsverklaring | ES Izjava O Skladnosti |
Vyhlásenie O Zhode ES | Deklaracja Zgodności WE | EC Egyezési _____ **73**



LIEFERUMFANG | SCOPE OF DELIVERY | CONTENU DE LA LIVRAISON | DOTAZIONE |
VOLUMEN DE SUMINISTRO | LEVERINGSOMVANG | OBJEM DODÁVKY | ROZSAH DODÁVKY |
ZAKRES DOSTAWY | SZÁLLÍTÁSI TERJEDELEM



2



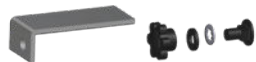
3



4



5

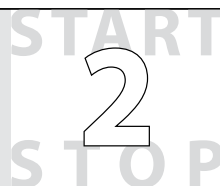


DE Montage	CZ Montáž
EN Assembly	SK Montáž
FR Assemblage	PL Montaż
IT Montaggio	HU Szerelés
ES Montaje	
NL Montage	



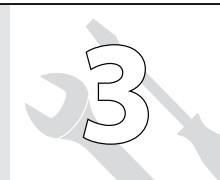
2-3

DE Betrieb	CZ Provoz
EN Operation	SK Prevádzka
FR Fonctionnement	PL Operacja
IT Esercizio	HU Üzemeltetés
ES Operación	
NL Gebruik	



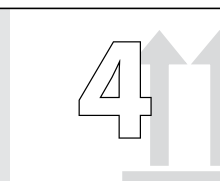
6-7

DE Wartung	CZ Údržba
EN Maintenance	SK Údržba
FR Entretien	PL Konserwacja
IT Manutenzione	HU Karbantartás
ES Mantenimiento	
NL Onderhoud	



8-12

DE Reinigung / Lagerung	CZ Čištění / Uložení
EN Cleaning / Storage	SK Čistenie / Uloženie
FR Nettoyage / Stockage	PL Czyszczenie / Składowanie
IT Pulizia / Stoccaggio	HU Tisztítás / Tárolás
ES Limpieza / Almacenamiento	
NL Schoonmaken / Bewaring	



13

2

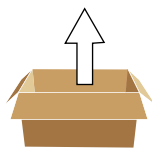
1

DE **Montage**
EN Assembly
FR Assemblage
IT Montaggio
ES Montaje
NL Montage

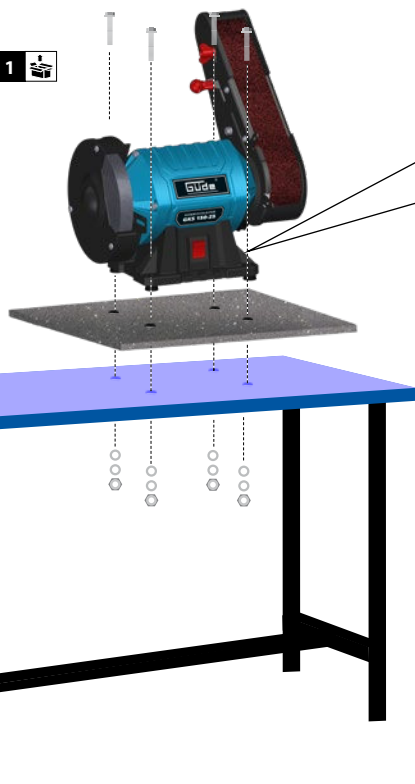
CZ Montáž
SK Montáž
PL Montaż
HU Szerelés



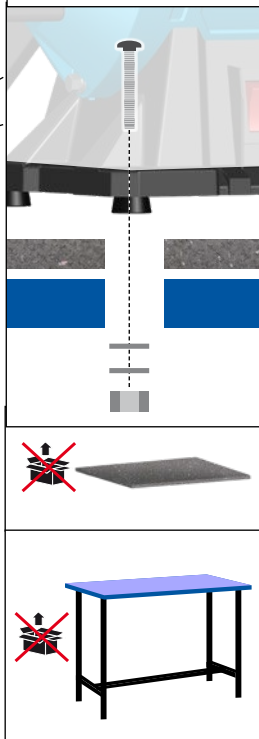
1



1



4x  

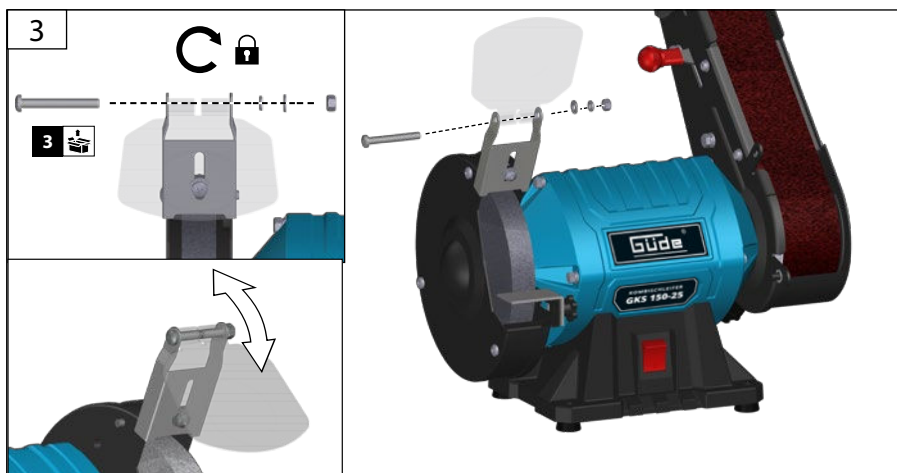
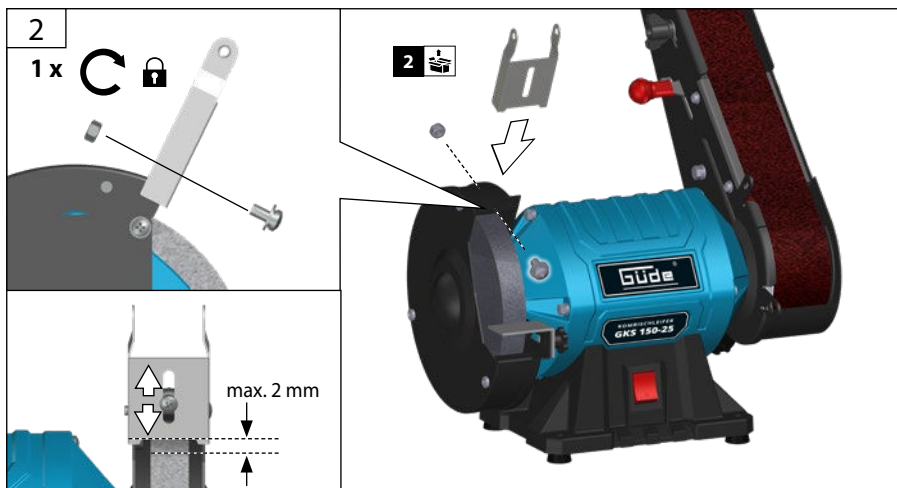


DE **Montage**
EN Assembly
FR Assemblage
IT Montaggio
ES Montaje
NL Montage

CZ Montáž
SK Montáž
PL Montaż
HU Szerelés



3



4

1

DE **Montage**
 EN Assembly
 FR Assemblage
 IT Montaggio
 ES Montaje
 NL Montage

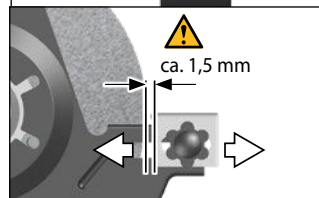
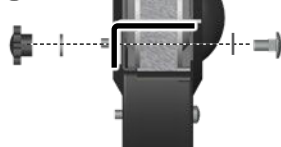
CZ Montáž
 SK Montáž
 PL Montaż
 HU Szerelés



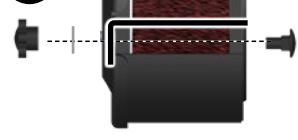
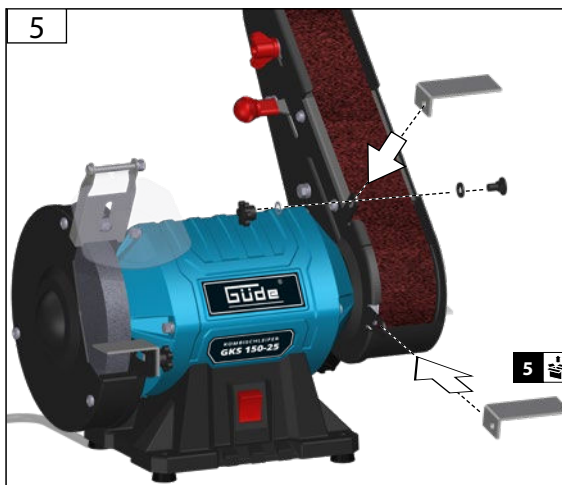
4



1 x



5

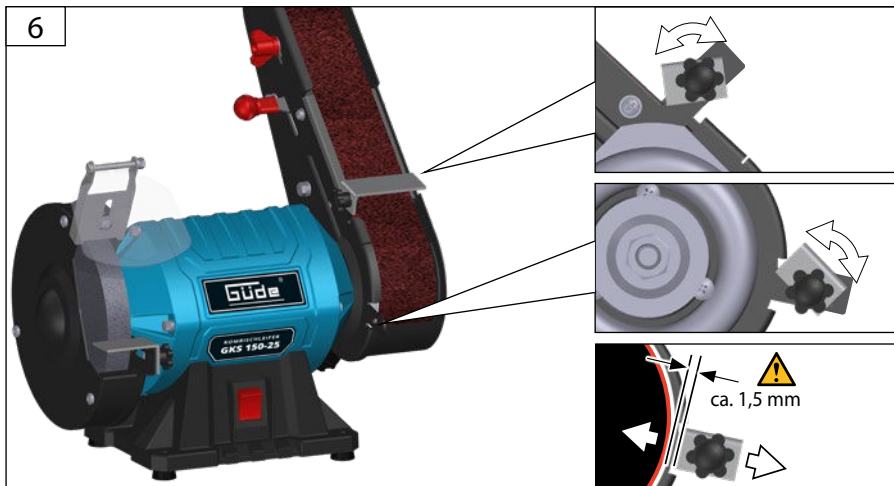


DE **Montage**
EN Assembly
FR Assemblage
IT Montaggio
ES Montaje
NL Montage

CZ Montáž
SK Montáž
PL Montaż
HU Szerelés



5

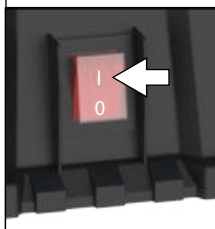


DE **Betrieb**
 EN Operation
 FR Fonctionnement
 IT Esercizio
 ES Operação
 NL Gebruik

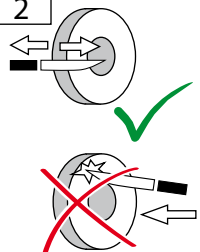
CZ Provoz
 SK Prevádzka
 PL Operacja
 HU Üzemeltetés



1

START

2



DE **Betrieb**
EN Operation
FR Fonctionnement
IT Esercizio
ES Operação
NL Gebruik

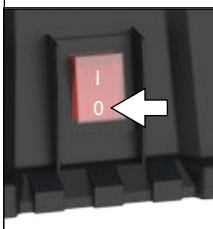
CZ Provoz
SK Prevádzka
PL Operacja
HU Üzemeltetés

START
2
STOP

7



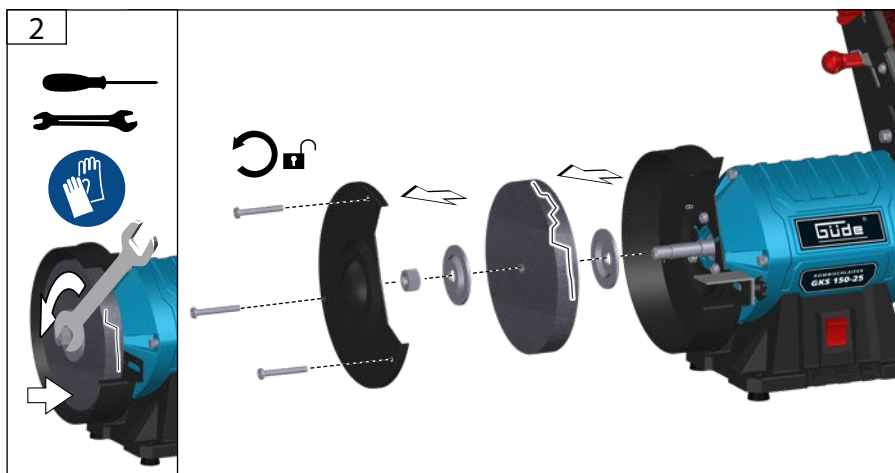
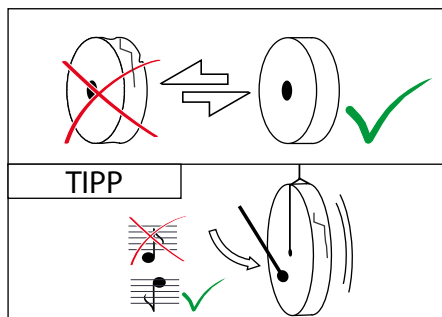
STOP





DE **Wartung**
 EN Maintenance
 FR Entretien
 IT Manutenzione
 ES Mantenimiento
 NL Onderhoud

CZ Údržba
 SK Údržba
 PL Konserwacja
 HU Karbantartás



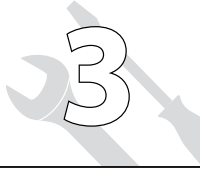
DE **Wartung**
 EN Maintenance
 FR Entretien
 IT Manutenzione
 ES Mantenimiento
 NL Onderhoud

CZ Údržba
 SK Údržba
 PL Konserwacja
 HU Karbantartás



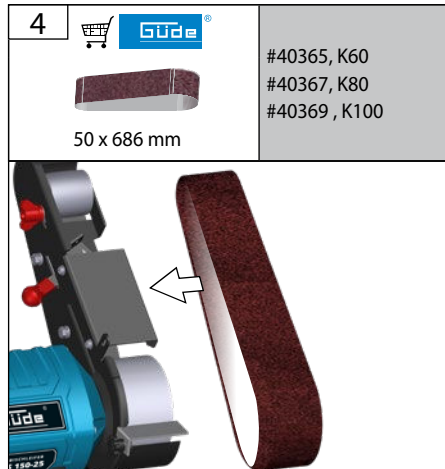
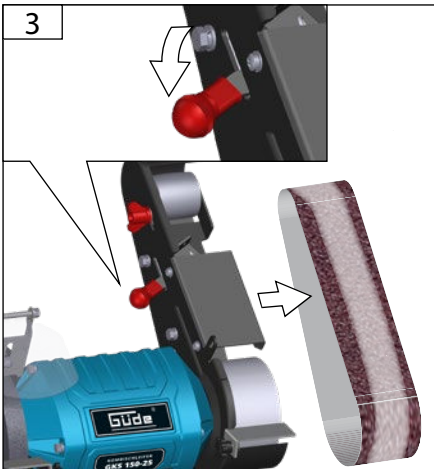
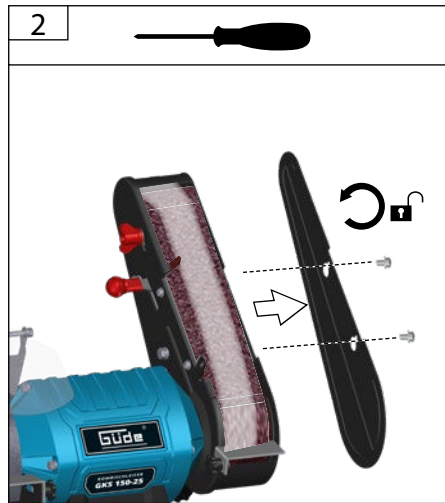
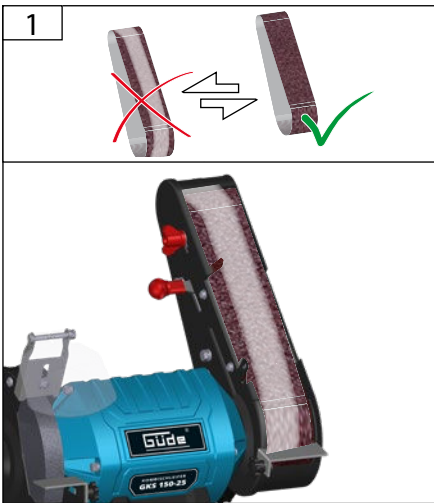
<p>3</p>			<p>150 x 20 x 32 mm, K60</p>	<p>55535</p>

<p>4</p>	
----------	--



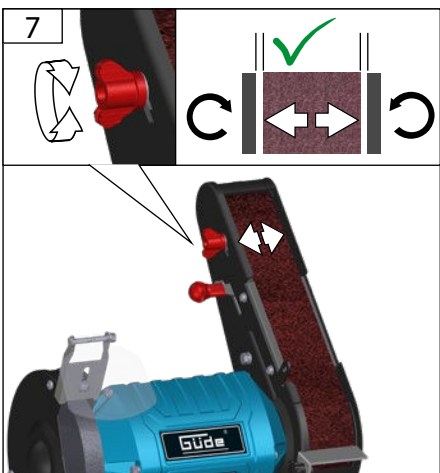
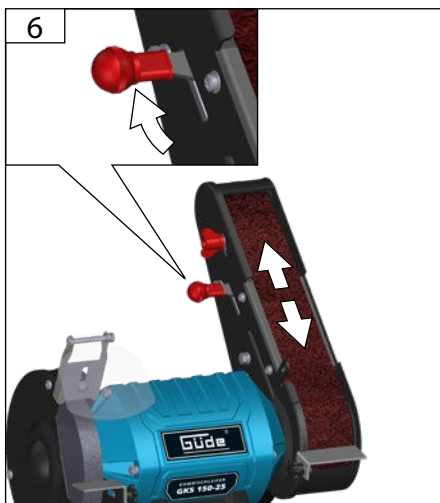
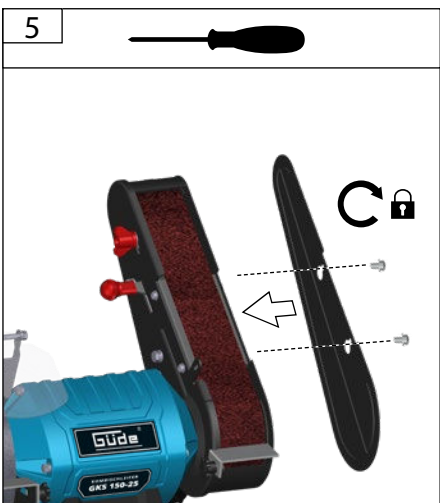
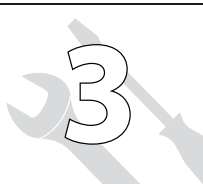
DE **Wartung**
 EN Maintenance
 FR Entretien
 IT Manutenzione
 ES Mantenimiento
 NL Onderhoud

CZ Údržba
 SK Údržba
 PL Konserwacja
 HU Karbantartás



DE **Wartung**
 EN Maintenance
 FR Entretien
 IT Manutenzione
 ES Mantenimiento
 NL Onderhoud

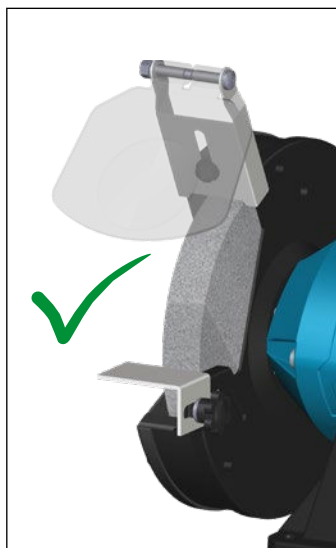
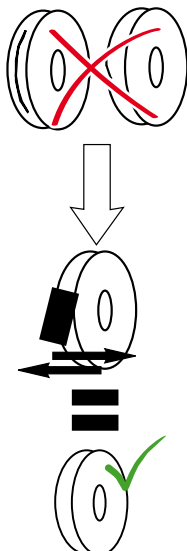
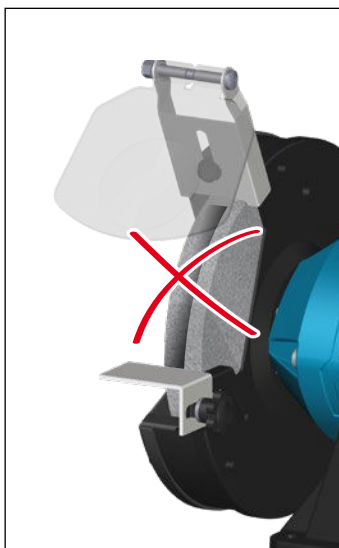
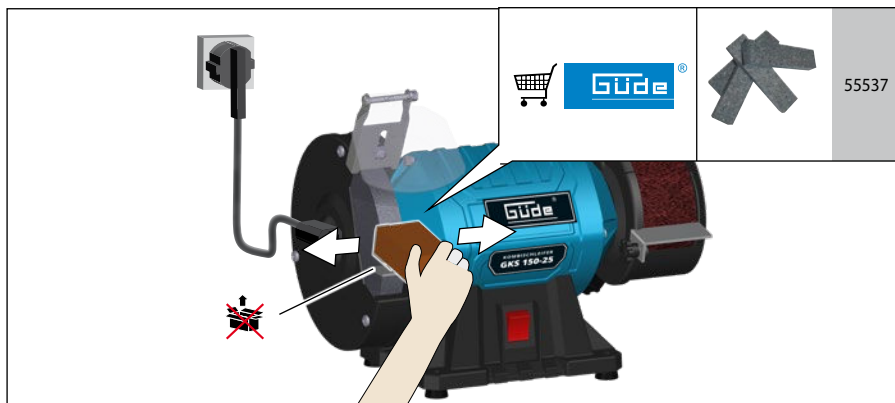
CZ Údržba
 SK Údržba
 PL Konserwacja
 HU Karbantartás





DE **Wartung**
 EN Maintenance
 FR Entretien
 IT Manutenzione
 ES Mantenimiento
 NL Onderhoud

CZ Údržba
 SK Údržba
 PL Konserwacja
 HU Karbantartás



DE Reinigung / Lagerung

EN Cleaning / Storage

FR Nettoyage / Stockage

IT Pulizia / Stoccaggio

ES Limpieza / Almacenamiento

NL Schoonmaken / Bewaring

CZ Čištění / Uložení

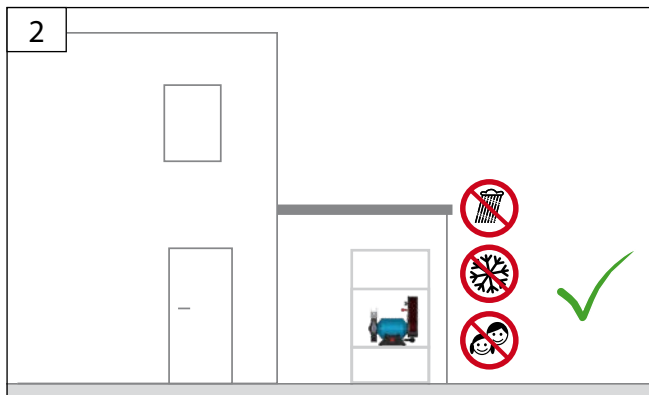
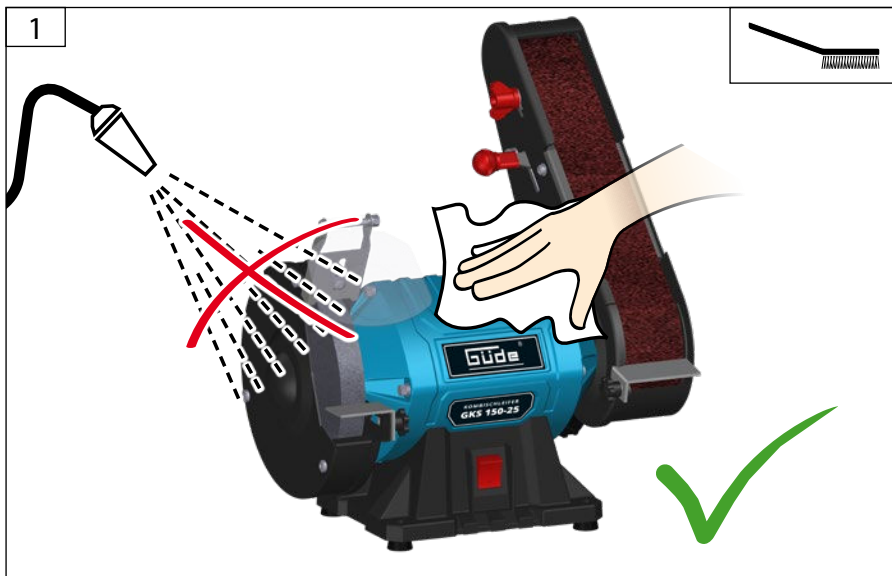
SK Čistenie / Uloženie

PL Czyszczenie / Składowanie

HU Tisztítás / Tárolás

4

13



Technische Daten

Kombischleifer	GKS 150-25
Artikel-Nr.	55223
Anschluss	230 V~50 Hz
Motorleistung	250 W
Leerlaufdrehzahl	2950 min ⁻¹
Kabellänge	130 cm
Motorwellen-Ø	12,7 mm
Abmessungen Polierscheibe	150 x 20 x 12,7 mm
Körnung Polierscheibe	36 K
Abmessungen Schleifband	50 x 686 mm
Körnung Schleifband	80 K
Motorwellen-Ø	12,7 mm
Geräuschangaben	
Schalldruckpegel L _{pA}	80,7 dB (A)
Schalleistungspegel L _{WA}	91,7 dB (A)
Gemessen nach EN 62841; Unsicherheit K = 3 dB (A)	

Gehörschutz tragen!

Die angegebenen Werte sind Emissionswerte und müssen damit nicht zugleich auch sichere Arbeitsplatzwerte darstellen. Obwohl es eine Korrelation zwischen Emissions- und Immissionspegeln gibt kann daraus nicht zuverlässig abgeleitet werden ob zusätzliche Vorsichtsmaßnahmen notwendig sind oder nicht. Faktoren welche den aktuellen am Arbeitsplatz tatsächlich vorhandenen Immissionspegel beeinflussen beinhalten die Eigenart des Arbeitsraumes und andere Geräuschquellen d.h. die Zahl der Maschinen und anderer benachbarter Arbeitsvorgänge. Die zulässigen Arbeitsplatzwerte können ebenso von Land zu Land variieren. Diese Information soll jedoch den Anwender befähigen eine bessere Abschätzung von Gefährdung und Risiko vorzunehmen.

WARNUNG

Der in diesen Merkblatt angegebene Geräuschemissionswert ist entsprechend einem in EN 62841 genormten Testverfahren gemessen worden und kann für den Vergleich von Werkzeugen miteinander verwendet werden. Er eignet sich auch für eine vorläufige Einschätzung der Belastung.

Der angegebene Geräuschemissionswert repräsentiert die hauptsächlichsten Anwendungen des Werkzeugs. Wenn allerdings das Werkzeug für andere Anwendungen oder mit abweichendem Zubehör eingesetzt wird oder es ungenügend erwartet ist, kann der Geräuschemissionswert abweichen. Dies kann die Belastung über den gesamten Arbeitszeitraum deutlich erhöhen.

Für eine genaue Abschätzung der Belastung durch Lärm sollten auch die Zeiten berücksichtigt werden, in denen das Werkzeug abgeschaltet ist oder zwar läuft, aber nicht tatsächlich im Einsatz ist. Dies kann die Belastung über den gesamten Arbeitszeitraum deutlich reduzieren.

Legen Sie zusätzliche Sicherheitsmaßnahmen zum Schutz des Bedieners vor der Wirkung von Lärm fest wie zum Beispiel: Wartung des Werkzeugs und des Zubehörs und Organisation der Arbeitsabläufe.

Die Einwirkung von Lärm kann Gehörverlust bewirken.



Benutzen Sie das Gerät erst nachdem Sie die Betriebsanleitung aufmerksam gelesen und verstanden haben. Machen Sie sich mit den Bedienungselementen und dem richtigen Gebrauch des Gerätes vertraut. Beachten Sie alle in der Anleitung aufgeführten Sicherheitshinweise. Verhalten Sie sich verantwortungsvoll gegenüber anderen Personen. Der Bediener ist verantwortlich für

Unfälle oder Gefahren gegenüber Dritten. Der Bediener ist verantwortlich für Unfälle oder Gefahren gegenüber Dritten.

Das Gerät darf nur von Personen betrieben werden, die das 16. Lebensjahr vollendet haben. Eine Ausnahme stellt die Benutzung als Jugendlicher dar, wenn die Benutzung im Zuge einer Berufsausbildung zur Erreichung der Fertigkeit unter Aufsicht eines Ausbilders erfolgt.

Falls über den Anschluss und die Bedienung des Gerätes Zweifel entstehen sollten, wenden Sie sich an den Kundendienst.

Bestimmungsgemäße Verwendung

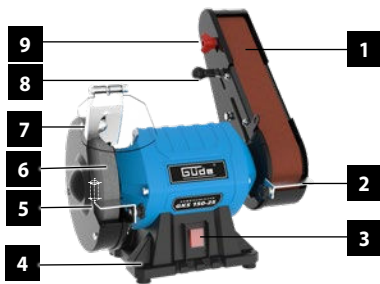
Dieses Gerät ist ausschließlich zum Schleifen von z.B. Äxten, Scheren, Messer, Kerbwerkzeuge unterschiedlicher Länge und Klingenbreite sowie Beschaffenheit, Kerbwerkzeuge jeglicher Form, Spaten, Hobel aus Werkzeugstahl über 60 HRC unter Berücksichtigung der Sicherheitsvorschriften geeignet.

Die Maschine darf nur in technisch einwandfreiem Zustand und unter Berücksichtigung aller Sicherheitshinweise benutzt werden.

Dieses Gerät darf nur wie angegeben bestimmungsgemäß verwendet werden. Bei Nichtbeachtung der Bestimmungen, aus den allgemein gültigen Vorschriften sowie den Bestimmungen aus dieser Anleitung, kann der Hersteller für Schäden nicht verantwortlich gemacht werden.

⚠ Es ist strengstens untersagt, die an der Maschine befindlichen Schutzeinrichtungen zu demontieren, abzuändern, Zweck zu entfremden oder fremde Schutzeinrichtungen anzubringen.

Gerätebeschreibung



1. Schleifband
2. Werkstückauflage Schleifband
3. Ein-/Ausschalter
4. Bohrung für Werkbankmontage
5. Werkstückauflage Schleifscheibe
6. Schleifscheibe
7. Schutzscheibe
8. Hebel Schleifbandspannung
9. Drehknopf Schleifbandabstand

Restrisiken

Auch bei richtiger Verwendung und Einhaltung aller Sicherheitsbestimmungen, können noch Restrisiken bestehen.

- Niemals die Hände in den Bereich der Schleifscheibe bringen.
- Verletzungsgefahr für Finger und Hände, durch die rotierenden Schleifscheiben bei unsachgemäßer Führung oder Auflage des zu schleifenden Werkzeugs.
- Wegfliegen von Werkzeugteilen
- Geräuschemission
- Staubemission
- Hand-Arm-Schwingungen
- Verbrennungsgefahr
- Werkzeug und Werkstück erhitzen sich beim Betrieb

Verhalten im Notfall

Leiten Sie die der Verletzung entsprechende notwendigen Erste Hilfe Maßnahmen ein und fordern Sie schnellst möglich qualifizierte ärztliche Hilfe an. Bewahren Sie den Verletzten vor weiteren Schädigungen und stellen Sie diesen ruhig. Wenn Sie Hilfe anfordern, machen Sie folgende Angaben:

1. Ort des Unfalls
2. Art des Unfalls
3. Zahl der Verletzten
4. Art der Verletzungen

Symbole



Warnung/Achtung!



Warnung - Zur Verringerung eines Verletzungsrisikos Betriebsanleitung lesen.



Vor Durchführung jeglicher Arbeiten am Gerät immer den Stecker aus der Steckdose ziehen.



Schutzbrille tragen!
Gehörschutz tragen!





Geeignete Staubschutzmaske tragen.



Sicherheitsschuhe tragen.



Weisen Sie Kinder und unbefugte Personen an sich stets von dem Gerät fern zu halten.

	Hineinfassen verboten
	Vor Nässe schützen. Die Maschine nicht dem Regen aussetzen.
	Bedienung mit Halskette verboten Bedienung mit Krawatte verboten
	Bedienung mit langen Haaren verboten
	Vor Kälte schützen
	Warnung vor Einzugsgefahr
	Warnung vor gefährlicher elektrischer Spannung
	Halten Sie in der Nähe stehende Personen auf sicheren Abstand zur Maschine (mindestens 5 m)
	Warnung vor wegschleudernden Teilen
	Nicht zulässig für Nassschleifen
	Schadhafte und/oder zu entsorgende elektrische oder elektronische Geräte müssen an den dafür vorgesehenen Recycling-Stellen abgegeben werden.
	CE Konformitätszeichen

Allgemeine Sicherheitshinweise für Elektrowerkzeuge

⚠️ WARNUNG Lesen Sie alle Sicherheitshinweise, Anweisungen, Bilderungen und technischen Daten, mit denen dieses Elektrowerkzeug versehen ist. Versäumnisse bei der Einhaltung der nachstehenden Anweisungen können elektrischen Schlag, Brand und/oder schwere Verletzungen verursachen.

Bewahren Sie alle Sicherheitshinweise und Anweisungen für die Zukunft auf. Der in den Sicherheitshinweisen verwendete Begriff „Elektrowerkzeug“ bezieht sich auf netzbetriebene Elektrowerkzeuge (mit Netzleitung) oder auf akkubetriebene Elektrowerkzeuge (ohne Netzleitung).

Arbeitsplatzsicherheit

a) **Halten Sie Ihren Arbeitsbereich sauber und**

gut beleuchtet. Unordnung oder unbeleuchtete Arbeitsbereiche können zu Unfällen führen.

- b) **Arbeiten Sie mit dem Elektrowerkzeug nicht in explosionsgefährdeter Umgebung, in der sich brennbare Flüssigkeiten, Gase oder Stäube befinden.** Elektrowerkzeuge erzeugen Funken, die den Staub oder die Dämpfe entzünden können..
- c) **Halten Sie Kinder und andere Personen während der Benutzung des Elektrowerkzeugs fern.** Bei Ablenkung können Sie die Kontrolle über das Elektrowerkzeug verlieren.

1) Elektrische Sicherheit

- a) **Der Anschlussstecker des Elektrowerkzeuges muss in die Steckdose passen. Der Stecker darf in keiner Weise verändert werden. Verwenden Sie keine Adapterstecker gemeinsam mit schutzgeerdeten Elektrowerkzeugen.** Unveränderte Stecker und passende Steckdosen verringern das Risiko eines elektrischen Schlages.
- b) **Vermeiden Sie Körperkontakt mit geerdeten Oberflächen wie von Rohren, Heizungen, Herden und Kühlschränken.** Es besteht ein erhöhtes Risiko durch elektrischen Schlag, wenn Ihr Körper geerdet ist..
- c) **Halten Sie Elektrowerkzeuge von Regen oder Nässe fern.** Das Eindringen von Wasser in ein Elektrowerkzeug erhöht das Risiko eines elektrischen Schlages.
- d) **Zweckfremden Sie die Anschlussleitung nicht, um das Elektrowerkzeug zu tragen, aufzuhängen oder um den Stecker aus der Steckdose zu ziehen. Halten Sie die Anschlussleitung fern von Hitze, Öl, scharfen Kanten oder sich bewegenden Teilen.** Beschädigte oder verwickelte Anschlussleitungen erhöhen das Risiko eines elektrischen Schlages.
- e) **Wenn Sie mit einem Elektrowerkzeug im Freien arbeiten, verwenden Sie nur Verlängerungsleitungen, die auch für den Außenbereich geeignet sind.** Die Anwendung einer für den Außenbereich geeigneten Verlängerungsleitung verringert das Risiko eines elektrischen Schlages.
- f) **Wenn der Betrieb des Elektrowerkzeuges in feuchter Umgebung nicht vermeidbar ist, verwenden Sie einen Fehlerstromschutzschalter.** Der Einsatz eines Fehlerstromschutzschalters vermindert das Risiko eines elektrischen Schlages.

2) Sicherheit von Personen

- a) **Seien Sie aufmerksam, achten Sie darauf, was Sie tun, und gehen Sie mit Vernunft an die Arbeit mit einem Elektrowerkzeug. Benutzen Sie kein Elektrowerkzeug, wenn Sie müde sind oder unter dem Einfluss von Drogen, Alkohol oder Medikamenten stehen.** Ein Moment der Unachtsamkeit beim Gebrauch

des Elektrowerkzeuges kann zu ernsthaften Verletzungen führen.

- b) **Tragen Sie persönliche Schutzausrüstung und immer eine Schutzbrille.** *Das Tragen persönlicher Schutzausrüstung, wie Staubmaske, rutschfeste Sicherheitsschuhe, Schutzhelm oder Gehörschutz, je nach Art und Einsatz des Elektrowerkzeuges, verringert das Risiko von Verletzungen.*
- c) **Vermeiden Sie eine unbeabsichtigte Inbetriebnahme. Vergewissern Sie sich, dass das Elektrowerkzeug ausgeschaltet ist, bevor Sie es an die Stromversorgung und/oder den Akku anschließen, es aufnehmen oder tragen.** *Wenn Sie beim Tragen des Elektrowerkzeuges den Finger am Schalter haben oder das Gerät eingeschaltet an die Stromversorgung anschließen, kann dies zu Unfällen führen.*
- d) **Entfernen Sie Einstellwerkzeuge oder Schraubenschlüssel, bevor Sie das Elektrowerkzeug einschalten.** *Ein Werkzeug oder Schlüssel, der sich in einem drehenden Teil des Elektrowerkzeuges befindet, kann zu Verletzungen führen.*
- e) **Vermeiden Sie eine abnormale Körperhaltung. Sorgen Sie für einen sicheren Stand und halten Sie jederzeit das Gleichgewicht.** *Dadurch können Sie das Elektrowerkzeug in unerwarteten Situationen besser kontrollieren.*
- f) **Tragen Sie geeignete Kleidung. Tragen Sie keine weite Kleidung oder Schmuck. Halten Sie Haare und Kleidung fern von sich bewegenden Teilen.** *Lockere Kleidung, Schmuck oder lange Haare können von sich bewegenden Teilen erfasst werden.*
- g) **Wenn Staubabsaug- und -auffangeinrichtungen montiert werden können, sind diese anzuschließen und richtig zu verwenden.** *Verwendung einer Staubabsaugung kann Gefährdungen durch Staub verringern.*
- h) **Wiegen Sie sich nicht in falscher Sicherheit und setzen Sie sich nicht über die Sicherheitsregeln für Elektrowerkzeuge hinweg, auch wenn Sie nach vielfachem Gebrauch mit dem Elektrowerkzeug vertraut sind.** *Achtloses Handeln kann binnen Sekundenbruchteilen zu schweren Verletzungen führen.*
- 3) Verwendung und Behandlung des Elektrowerkzeuges**
- a) **Überlasten Sie das Elektrowerkzeug nicht. Verwenden Sie für Ihre Arbeit das dafür bestimmte Elektrowerkzeug.** *Mit dem passenden Elektrowerkzeug arbeiten Sie besser und sicherer im angegebenen Leistungsbereich.*
- b) **Benutzen Sie kein Elektrowerkzeug, dessen Schalter defekt ist.** *Ein Elektrowerkzeug, das*

sich nicht mehr ein- oder ausschalten lässt, ist gefährlich und muss repariert werden.

- c) **Ziehen Sie den Stecker aus der Steckdose und/oder entfernen Sie den Akku, bevor Sie Geräteeinstellungen vornehmen, Zubehöreile wechseln oder das Gerät weglegen.** *Diese Vorsichtsmaßnahme verhindert den unbeabsichtigten Start des Elektrowerkzeuges.*
- d) **Bewahren Sie unbebenutzte Elektrowerkzeuge außerhalb der Reichweite von Kindern auf. Lassen Sie keine Personen das Elektrowerkzeug benutzen, die mit diesem nicht vertraut sind oder diese Anweisungen nicht gelesen haben.** *Elektrowerkzeuge sind gefährlich, wenn sie von unerfahrenen Personen benutzt werden.*
- e) **Pflegen Sie Elektrowerkzeuge und Einsatzwerkzeug mit Sorgfalt. Kontrollieren Sie, ob bewegliche Teile einwandfrei funktionieren und nicht klemmen, ob Teile gebrochen oder so beschädigt sind, dass die Funktion des Elektrowerkzeuges beeinträchtigt ist. Lassen Sie beschädigte Teile vor dem Einsatz des Elektrowerkzeuges reparieren.** *Viele Unfälle haben ihre Ursache in schlecht gewarteten Elektrowerkzeugen.*
- f) **Halten Sie Schneidwerkzeuge scharf und sauber.** *Sorgfältig gepflegte Schneidwerkzeuge mit scharfen Schneidkanten verklemmen sich weniger und sind leichter zu führen.*
- g) **Verwenden Sie Elektrowerkzeug, Zubehör, Einsatzwerkzeuge usw. entsprechend diesen Anweisungen. Berücksichtigen Sie dabei die Arbeitsbedingungen und die auszuführende Tätigkeit.** *Der Gebrauch von Elektrowerkzeugen für andere als die vorgesehenen Anwendungen kann zu gefährlichen Situationen führen.*
- h) **Halten Sie Griffe und Griffflächen trocken, sauber und frei von Öl und Fett.** *Rutschige Griffe und Griffflächen erlauben keine sichere Bedienung und Kontrolle des Elektrowerkzeuges in unvorhergesehenen Situationen.*
- 4) Service**
- a) **Lassen Sie Ihr Elektrowerkzeug nur von qualifiziertem Fachpersonal und nur mit Original-Ersatzteilen reparieren.** *Damit wird sichergestellt, dass die Sicherheit des Elektrowerkzeuges erhalten bleibt.*

Sicherheitshinweise für Tischschleifmaschinen

- a) **Verwenden Sie keine beschädigten Einsatzwerkzeuge. Kontrollieren Sie vor jeder Verwendung Einsatzwerkzeuge wie Schleifscheiben auf Absplitterungen und Risse. Wenn Sie das Einsatzwerkzeug kontrolliert und eingesetzt haben, halten Sie und in der Nähe befindliche Personen sich außerhalb der Ebene des rotierenden Einsatzwerkzeugs auf und lassen Sie das Gerät 1 min lang mit Höchstdrehzahl laufen.** *Beschädigte Einsatzwerkzeuge brechen meist in dieser Testzeit.*
- b) **Die zulässige Drehzahl des Einsatzwerkzeugs muss mindestens so hoch sein wie die auf dem Elektrowerkzeug angegebene Höchstdrehzahl.** *Zubehör, das sich schneller als zulässig dreht, kann zerbrechen und umherfliegen.*
- c) **Schleifen Sie niemals auf den Seitenflächen der Schleifscheiben.** *Schleifen auf den Seitenflächen kann die Schleifscheiben bersten und auseinanderfliegen lassen.*

Verletzungsgefahr!

Bringen Sie nie Körperteile oder Kleidung in die Nähe rotierender Teile des Geräts.

Transportieren Sie das Gerät nur bei gezogenem Netzstecker.

Sorgen Sie immer für eine ausreichende Standsicherheit und Sicherung des Geräts.

Führen Sie vor jedem Betreiben eine Sichtprüfung durch.

Kontrollieren Sie besonders Sicherheitseinrichtungen, elektrische Bedienelemente, elektrische Leitungen und Schraubverbindungen auf Beschädigungen und festen Sitz. Ersetzen Sie gegebenenfalls beschädigte Teile vor dem Betreiben.


Verwenden Sie das Elektrowerkzeug immer mit Einsatzwerkzeugen auf beiden Spindeln, um das Risiko der Berührung der rotierenden Spindel zu begrenzen.

Beachten Sie die Anweisung zur sicheren Durchführung der Schleiffunktionen.

Ersetzen Sie beschädigte oder stark zerfurchte Schleifscheiben.

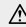
Schalten Sie die Maschine bei einer Blockade sofort ab.

Netzanschluss

 Der Betrieb ist nur mit Fehlerstrom-Schutzschalter (RCD max. Fehlerstrom 30mA) zulässig.

Nur an Einphasen-Wechselstrom und nur an die auf dem Leistungsschild angegebene Netzspannung anschließen. Nur an Steckdosen mit Schutzkontakt anschließen. Maschine nur ausgeschaltet an die Steckdose anschließen.

Wartung

 Vor Durchführung jeglicher Arbeiten am Gerät immer den Stecker aus der Steckdose ziehen.

Das Gerät darf nicht benutzt werden falls es beschädigt ist oder die Sicherheitseinrichtungen defekt sind. Tauschen Sie abgenutzte und beschädigte Teile aus.

Achtung! Wenn die Anschlussleitung dieses Gerätes beschädigt wird, muss sie durch den Hersteller oder seinen Kundendienst oder eine ähnlich qualifizierte Person ersetzt werden, um Gefährdungen zu vermeiden.

Reparaturen und Arbeiten, die nicht in dieser Anleitung beschrieben wurden, nur von qualifiziertem Fachpersonal durchführen lassen.

Nur Originalzubehör und Originalersatzteile verwenden.

Maschine, insbesondere Lüftungsschlitze, stets sauber halten. Gerätekörper niemals mit Wasser abspritzen!

Kunststoffe nicht mit Lösemittel, entzündlichen oder giftigen Flüssigkeiten reinigen. Zum Reinigen nur ein feuchtes Tuch benutzen.

Behandeln Sie alle beweglichen Teile mit einem umweltfreundlichen Öl.

Nur ein regelmäßig gewartetes und gut gepflegtes Gerät kann ein zufriedenstellendes Hilfsmittel sein. Wartungs- und Pflegemängel können zu unvorhersehbaren Unfällen und Verletzungen führen. Bei Bedarf finden Sie die Ersatzteilliste im Internet unter www.guede.com.

Gewährleistung

Die Gewährleistungszeit beträgt 12 Monate bei gewerblicher Nutzung, 24 Monate für Verbraucher und beginnt mit dem Zeitpunkt des Kaufs des Gerätes.

Die Gewährleistung erstreckt sich ausschließlich auf Mängel, die auf Material- oder Herstellungsfehler zurückzuführen sind. Bei Geltendmachung eines Mangels im Sinne der Gewährleistung ist der original Kaufbeleg mit Verkaufsdatum beizufügen.

Von der Gewährleistung ausgeschlossen sind unsachgemäße Anwendungen, wie z. B. Überlastung des Gerätes, Gewaltanwendung, Beschädigungen durch Fremdeinwirkung oder durch Fremdkörper. Nichtbeachtung der Betriebsanleitung und normaler Verschleiß sind ebenfalls von der Gewährleistung ausgeschlossen.

Wichtige Kundeninformation

Bitte beachten Sie, dass eine Rücksendung innerhalb oder auch außerhalb der Gewährleistungszeit grundsätzlich in der Originalverpackung erfolgen sollte. Durch diese Maßnahme werden unnötige Transportschäden und deren oft strittige Regelung wirkungsvoll vermieden. Nur im Originalkarton ist Ihr Gerät optimal geschützt und somit eine reibungslose Bearbeitung gesichert.

Service

Sie haben technische Fragen? Eine Reklamation? Benötigen Ersatzteile oder eine Betriebsanleitung? Auf der Homepage der Firma Güde GmbH & Co. KG (www.guede.com) im Bereich Service helfen wir Ihnen schnell und unbürokratisch weiter. Bitte helfen Sie uns Ihnen zu helfen. Um Ihr Gerät im Reklamationsfall identifizieren zu können benötigen wir die Seriennummer sowie Artikelnummer und Baujahr. Alle diese Daten finden Sie auf dem Typenschild.

Tel.: +49 (0) 79 04 / 700-360

Fax: +49 (0) 79 04 / 700-51999

E-Mail: support@ts.guede.com

Fehlerbehebung

Störung	Mögliche Ursache	Empfohlene Abhilfe
Kein Betrieb bei Betätigung des Ein-/Ausschalters.	Kein Strom	Stromversorgung überprüfen
	Ein-/Ausschalter defekt	Ein-/Ausschalter von einem zugelassenen Kundendienst ersetzen lassen.
Schleifscheiben drehen sich beim Einschalten nicht mit.	Verschleiß der Gummiantriebsräder.	Mit Hilfe der Stellschraube den Anpressdruck erhöhen, bis sich die Schleifscheiben wieder mitdrehen.
Gerät läuft nicht bei voller Geschwindigkeit oder anomale Motorgeräusche.	Motor überhitzt	Gerät abschalten und 30 Min. abkühlen lassen.
	Motor defekt	An zugelassenen Kundendienst wenden.
Schleifband fliegt heraus.	Bandverlauf falsch eingestellt.	Korrigieren bis Band in der Mitte bleibt.

Technical Data

Combi grinder	GKS 150-25
Art. No	55223
Service connection	230 V~50 Hz
Motor power	250 W
No-load speed	2950 min ⁻¹
Cable length	130 cm
Engine shaft diameter	12,7 mm
Dimensions Polishing wheel	150 x 20 x 12,7 mm
Grain size Polishing wheel	36 K
Dimensions Sanding belt	50 x 686 mm
Grain size Sanding belt	80 K
Engine shaft diameter	12,7 mm
Noise details	
Sound pressure level L _{pA}	80,7 dB (A)
Sound power level L _{WA}	91,7 dB (A)
Measured according to EN 62841; Uncertainty K = 3 dB (A)	

Wear ear protectors!

The values stated are emission values and as such do not necessarily constitute values which are safe for the workplace. Although there is a correlation between emission levels and environmental impact levels, whether further precautions are necessary cannot be derived from this. Factors in uencing the actually present environmental impact level in the workplace include the characteristics of the work area and other noise sources, i.e. the number of machines and other neighbouring work processes. The permitted workplace values can likewise vary from country to country. This information is intended to assist the user in estimating hazards and risks.

WARNING

The noise emission level given in this information sheet has been measured in accordance with a standardized test given in EN 62841 and may be used to compare one tool with another. It may be used for a preliminary assessment of exposure.

The declared noise emission level represents the main applications of the tool. However if the tool is used for different applications, with different accessories or poorly maintained, noise emission may differ. This may significantly increase the exposure level over the total working period.

An estimation of the level of exposure to noise should also take into account the times when the tool is switched off or when it is running but not actually doing the job. This may significantly reduce the exposure level over the total working period.

Identify additional safety measures to protect the operator from the effects of noise such as: maintain the tool and the accessories and organization of work patterns.

Exposure to noise can cause hearing loss.



Read and understand the operating instructions before using the appliance. Familiarise with the control elements and how to use the appliance properly. Abide by all the safety measures stated in the service manual. Act responsibly toward third parties. The operator is responsible for accidents or risks to third parties. The operator is responsible for accidents or risks to third parties.

Persons over 16 years of age can only work on the appliance. An exception includes youngsters trained in order to reach knowledge under supervision of the trainer during occupational education.

In case of any doubts about connection and operation refer please to our customer center

Specified Conditions of Use

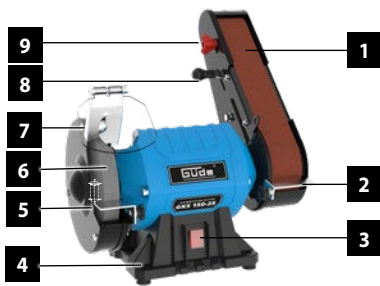
This device may only be used for grinding e.g. axes, scissors, blades, notching tools of various lengths and blade widths as well as textures, notching tools of any shape, spades, planers made of tool steel above 60 HRC, taking safety regulations into account.

The machine may only be used in a technically perfect condition and taking into account all safety information.

Do not use this product in any other way as stated for normal use. Not observing general regulations in force and instructions from this manual does not make the manufacturer liable for damages.

⚠ It is strictly prohibited to disassemble, modify and purposely remove the protective equipment on the unit and fit other protective equipment instead.

Device description



1. Sanding belt
2. Workpiece support Sanding belt
3. On/off Button
4. Bore for work bench mounting
5. Workpiece support abrasive wheel
6. abrasive wheel
7. Protective screen
8. Sanding belt tension lever
9. Rotary knob for sanding belt spacing

Residual Risk

Even when the device is used properly and all safety regulations are complied with, there still may be some residual risks.

- Never put your hand in the grinding disc area.
- Risk of injury for fingers and hands if the tool to be ground is guided or supported incorrectly.
- Tool parts flying off
- noise emissions
- dust emissions
- vibrations to hand and arms
- Danger of burns
- Tool and workpiece heat up during operation.

Emergency procedure

Conduct a first-aid procedure adequate to the injury and summon qualified medical attendance as quickly as possible. Protect the injured person from further harm and calm them down. If you seek help, state the following pieces of information:

1. Accident site
2. Accident type
3. Number of injured persons
4. Injury type(s)

Symbols



Warning/Caution!



Warning - Read the operating instructions to reduce the risk of injury.



Unplug the machine before any work on it.



Wear eye protective goggles!
Wear ear protectors!



Wear a suitable dust protection mask.



Wear protective shoes.



Always keep children and unauthorised persons out of reach of the appliance.



Reaching in prohibited



Keep dry at all times.
Never expose tool to rain.



Forbidden operation for persons with chainlet
Do not operate the power tool when wearing a tie



Forbidden operation for persons with long hair.



Protect against cold



Warning: draw-in hazard



Warning against dangerous voltage



Ensure others are a safe distance away from the machine (min. 5 m)



Warning against thrown-off items



Not suitable for wet grinding



Any damaged or disposed electric or electronic devices must be delivered to appropriate collection centres.



CE marking

General Power Tool Safety Warnings

⚠ WARNING Read all safety warnings, instructions, illustrations and specifications provided with this power tool. Failure to follow all instructions listed below may result in electric shock, fire and/or serious injury.

Save all warnings and instructions for future reference. The term „power tool“ in the warnings refers to your mains-operated (corded) power tool or battery-operated (cordless) power tool.

Work area safety

- Keep work area clean and well lit.** Cluttered or dark areas invite accidents.
- Do not operate power tools in explosive atmospheres, such as in the presence of flammable liquids, gases or dust.** Power tools create sparks which may ignite the dust or fumes..
- Keep children and bystanders away while**

operating a power tool. Distractions can cause you to lose control.

1) Electrical safety

- Power tool plugs must match the outlet. Never modify the plug in any way. Do not use any adapter plugs with earthed (grounded) power tools.** Unmodified plugs and matching outlets will reduce risk of electric shock.
- Avoid body contact with earthed or grounded surfaces, such as pipes, radiators, ranges and refrigerators.** There is an increased risk of electric shock if your body is earthed or grounded..
- Do not expose power tools to rain or wet conditions.** Water entering a power tool will increase the risk of electric shock.
- Do not abuse the cord. Never use the cord for carrying, pulling or unplugging the power tool. Keep cord away from heat, oil, sharp edges or moving parts.** Damaged or entangled cords increase the risk of electric shock.
- When operating a power tool outdoors, use an extension cord suitable for outdoor use.** Use of a cord suitable for outdoor use reduces the risk of electric shock.
- If operating a power tool in a damp location is unavoidable, use a residual current device (RCD) protected supply.** Use of an RCD reduces the risk of electric shock.

2) Personal safety

- Stay alert, watch what you are doing and use common sense when operating a power tool. Do not use a power tool while you are tired or under the influence of drugs, alcohol or medication.** A moment of inattention while operating power tools may result in serious personal injury.
- Use personal protective equipment. Always wear eye protection.** Protective equipment such as dust mask, non-skid safety shoes, hard hat, or hearing protection used for appropriate conditions will reduce personal injuries.
- Prevent unintentional starting. Ensure the switch is in the off-position before connecting to power source and/or battery pack, picking up or carrying the tool.** Carrying power tools with your finger on the switch or energising power tools that have the switch on invites accidents.
- Remove any adjusting key or wrench before turning the power tool on.** A wrench or a key left attached to a rotating part of the power tool may result in personal injury.
- Do not overreach. Keep proper footing and balance at all times.** This enables better control of the power tool in unexpected situations.
- Dress properly. Do not wear loose clothing or jewellery. Keep your hair and clothing away**

from moving parts. Loose clothes, jewellery or long hair can be caught in moving parts.

- g) **If devices are provided for the connection of dust extraction and collection facilities, ensure these are connected and properly used.** *Use of dust collection can reduce dust-related hazards.*
- h) **Do not let familiarity gained from frequent use of tools allow you to become complacent and ignore tool safety principles.** *A careless action can cause severe injury within a fraction of a second.*
- 3) Power tool use and care**
- a) **Do not force the power tool. Use the correct power tool for your application.** *The correct power tool will do the job better and safer at the rate for which it was designed.*
- b) **Do not use the power tool if the switch does not turn it on and off.** *Any power tool that cannot be controlled with the switch is dangerous and must be repaired.*
- c) **Disconnect the plug from the power source and/or the battery pack from the power tool before making any adjustments, changing accessories, or storing power tools.** *Such preventive safety measures reduce the risk of starting the power tool accidentally.*
- d) **Store idle power tools out of the reach of children and do not allow persons unfamiliar with the power tool or these instructions to operate the power tool.** *Power tools are dangerous in the hands of untrained users.*
- e) **Maintain power tools and accessories. Check for misalignment or binding of moving parts, breakage of parts and any other condition that may affect the power tool's operation. If damaged, have the power tool repaired before use.** *Many accidents are caused by poorly maintained power tools.*
- f) **Keep cutting tools sharp and clean.** *Properly maintained cutting tools with sharp cutting edges are less likely to bind and are easier to control.*
- g) **Use the power tool, accessories and tool bits etc. in accordance with these instructions, taking into account the working conditions and the work to be performed.** *Use of the power tool for operations different from those intended could result in a hazardous situation.*
- h) **Keep handles and grasping surfaces dry, clean and free from oil and grease.** *Slippery handles and grasping surfaces do not allow for safe handling and control of the tool in unexpected situations.*
- 4) Service**
- a) **Have your power tool serviced by a qualified repair person using only identical replacement parts.** *This will ensure that the safety of the power tool is maintained.*

Bench grinder safety warnings

- a) **Do not use a damaged accessory. Before each use, inspect the accessory such as abrasive wheels for chips and cracks. After inspecting and installing an accessory, position yourself and bystanders away from the plane of the rotating accessory and run the power tool at maximum no-load speed for one minute.** *Damaged accessories will normally break apart during this test time.*
- b) **The rated speed of the accessory must be at least equal to the maximum speed marked on the power tool.** *Accessories running faster than their rated speed can break and fly apart.*
- c) **Never grind on the sides of a grinding wheel.** *Grinding on the side can cause the wheel to break and fly apart.*

Risk of injury!

Keep body parts and clothes away from rotating parts of the device.

Only transport the device when the mains plug has been disconnected.

Always ensure that the device is adequately stable and secured.

Carry out a visual inspection before switching the appliance on.

Check especially the safety equipment, electrical control elements, power lines and screw couplings for any damage and if they are tightened appropriately. If necessary, replace damaged parts before operation.


Always use the power tool with insertion tools on both spindles to minimise the risk of making contact with the rotating spindles.

Please note the instruction on safely carrying out grinding functions.

Replace damaged or heavily rutted grinding discs.

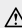
In the event of a blockage, switch off the machine immediately.

Mains Connection

 Operation is only allowed with a safety switch against stray current (RCD max. stray current of 30mA).

Connect only to a single-phase AC current supply and only to the mains voltage specified on the rating plate. Must only be used from sockets with earth wire. Only plug-in when machine is switched off.

Maintenance

 Unplug the machine before any work on it.

The appliance must not be used if damaged or safety equipment is defective. Replace any worn-out and damaged parts.

Caution! If the power cord of the appliance gets damaged, it must be replaced by the manufacturer or its customer service or a similarly qualified person to avoid danger.

Repairs and works specified in these Instructions may only be performed by qualified authorised staff.

Use only original accessories and original spare parts.

Keep the device, in particular the air vents, clean at all times. Never spray water on the device body!

Do not clean the plastics with solvents, flammable or toxic fluids. For cleaning, use a damp cloth only.

Apply environment-friendly oil to all moving parts.

Only a regularly maintained and treated appliance can serve as a satisfactory aid. Insufficient maintenance and care can lead to unforeseen accidents and injuries. If necessary, a list of spare parts can be found at www.guede.com.

Guarantee

Warranty period of 12 months applies to commercial use and 24 months applies to private use and commences on the day of purchase of the device.

The guarantee solely covers inadequacies caused by material defect or manufacturing defect. Original

payment voucher with the sales date needs to be submitted for any claim in the guarantee period.

The guarantee does not cover any unauthorised use such as appliance overloading, use of violence, damage as a result of any unauthorised interference or caused by foreign items. Failing to follow the operating and assembly instructions and common wear are also not included in the guarantee.

Important information for the customer

Please note that returns within or outside the warranty period should always be in the original packaging. This measure effectively avoids unnecessary transport damage and any associated disputed ruling. Your equipment is optimally protected only in the original box, and keeping it in that box will ensure smooth processing.

Service

Do you have any technical questions? Any claim? Do you need any spare parts or operating instructions? We will quickly help you and without needless bureaucracy at our web pages at www.guede.com in the Servicing part. Please help us be able to help you. In order to identify your device in case of claim we need the serial No., product No. and year of production. All this data can be found on the type label.

Tel.: +49 (0) 79 04 / 700-360

Fax: +49 (0) 79 04 / 700-51999

E-Mail: support@ts.guede.com

Failure removal

Failures	Possible causes	Recommended solution
Not working when pressing the on-off switch.	No electricity	Check the electricity supply
	On/off switch is defective	Have on-off switch replaced by an approved after-sales service team.
Grinding discs do not turn when tool is switched on.	Wear on the rubber drive wheels.	Increase the contact pressure using the setscrew until the grinding discs start turning again.
Device is not running at full speed or unusual sounds from motor.	Motor is overheating	Turn off device and leave to cool for 30 minutes.
	Motor defective	Contact an approved after-sales service provider.
Sanding belt flies out.	Band history set incorrectly.	Correct until band stays in the middle.

Caractéristiques techniques

Meuleuse combinée	GKS 150-25
N° de commande	55223
Alimentation	230 V~50 Hz
Puissance du moteur	250 W
Vitesse de rotation à vide	2950 min ⁻¹
Longueur de câble	130 cm
Diamètre de l'arbre du moteur	12,7 mm
Dimensions Disque de polissage	150 x 20 x 12,7 mm
Granulation Disque de polissage	36 K
Dimensions Bande abrasive	50 x 686 mm
Granulation Bande abrasive	80 K
Diamètre de l'arbre du moteur	12,7 mm
Données relatives au bruit	
Niveau de pression acoustique L _{pA}	80,7 dB (A)
Niveau d'intensité acoustique L _{WA}	91,7 dB (A)
Mesuré selon EN 62841; Incertitude K = 3 dB (A)	

Toujours porter une protection acoustique!

Les valeurs indiquées correspondent aux valeurs d'émission et peuvent ne pas représenter des valeurs sûres sur le poste de travail. Bien qu'il y ait une corrélation entre les valeurs d'émission et de nuisance, ces valeurs ne permettent pas de savoir de manière fiable si des mesures de prévention supplémentaires sont nécessaires ou non. Différents facteurs peuvent intervenir sur le niveau réel de nuisance sur le poste de travail, par exemple les caractéristiques du local de travail et la présence d'autres sources sonores, c'est-à-dire le nombre de machines et d'opérations effectuées à proximité. Les valeurs admissibles sur le poste de travail peuvent également varier d'un pays à l'autre. Les informations fournies permettent toutefois à l'utilisateur de mieux estimer les dangers et les risques.

AVERTISSEMENT

La valeur des émissions sonores indiquée dans cette fiche technique a été mesurée selon une procédure de test répondant à la norme EN 62841 et peut être utilisée pour comparer des outils entre eux. Elle peut aussi être utilisée pour effectuer une évaluation préliminaire de l'exposition.

La valeur des émissions sonores indiquée concerne les principales applications de l'outil. Cependant, si l'outil est utilisé pour d'autres applications ou avec des accessoires différents, ou s'il n'est pas suffisamment entretenu, la valeur des émissions sonores peut différer. Ceci peut se traduire par une nette augmentation de l'exposition tout au long de la période de travail.

Pour obtenir une évaluation exacte de l'exposition au bruit, il convient de prendre aussi en compte les moments où l'outil est éteint, ou lorsqu'il est en marche mais n'est pas utilisé. Ceci peut se traduire par une nette diminution de l'exposition tout au long de la période de travail.

Déterminez les mesures de sécurité supplémentaires relatives à la protection de l'utilisateur contre les effets du bruit, telles que la maintenance de l'outil et de l'accessoire et l'organisation du travail.

L'exposition au bruit pourrait provoquer une diminution de l'ouïe.



Lisez attentivement ce mode d'emploi avant la première utilisation de l'appareil et assurez-vous de l'avoir bien compris. Familiarisez-vous avec les éléments de commande et l'utilisation correcte de l'appareil. Respectez toutes les consignes de sécurité figurant dans le mode d'emploi. Comportez-vous de façon responsable vis-à-vis des autres personnes. L'utilisateur est responsable des accidents et dangers vis-à-vis de tierces personnes. L'utilisateur est responsable des

accidents et dangers vis-à-vis de tierces personnes.

L'appareil peut être utilisé uniquement par des personnes de plus de 16 ans, exception faite des adolescents manipulant l'appareil dans le cadre de l'enseignement professionnel sous la surveillance du formateur.

Si vous avez des doutes en ce qui concerne le branchement et l'utilisation de l'appareil, contactez le service clients.

Utilisation conforme aux prescriptions

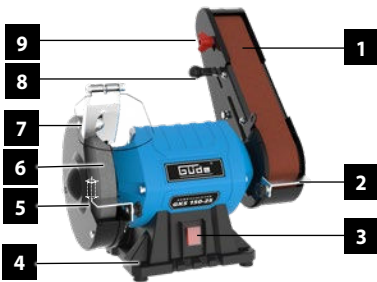
Cet appareil est conçu exclusivement pour l'affûtage, p. ex., de haches, de cisailles, de couteaux, d'outils à rainurer de différente longueur, largeur de lame et composition, d'outils à rainurer de toute forme, de bêches, de rabots en acier à outils supérieur à 60 HRC conformément aux normes de sécurité.

L'appareil ne doit être utilisé que dans un état technique parfait, en tenant compte de toutes les indications de sécurité.

Comme déjà indiqué, cette machine n'est conçue que pour être utilisée conformément aux prescriptions. Le fabricant décline toute responsabilité en cas de non-respect des règles en vigueur et des dispositions indiquées dans ce mode d'emploi.

⚠ Il est strictement interdit de démonter, modifier ou retirer les dispositifs de protection placés sur la machine ou d'y placer des dispositifs de protection étrangers.

Description du dispositif



1. Bande abrasive
2. Support de pièce Bande abrasive
3. Bouton marche/arrêt
4. Trou pour montage sur établi
5. Support de pièce disque abrasif
6. disque abrasif
7. Disque de protection
8. Levier de tension de la bande abrasive
9. Bouton pivotant Écart de la bande abrasive

Risques résiduels

Malgré l'utilisation correcte et le respect de toutes les règles de sécurité, des risques résiduels peuvent subsister.

- Ne mettez jamais les mains à proximité de la meule.
- Risque de blessure des doigts et des mains

dû aux meules en rotation en cas de guidage incorrect ou d'appui de l'outil à affûter.

- Projection d'éclats d'outil
- émission acoustique
- émission de poussière
- vibrations des mains et bras
- Danger de brûlures
- Lors de l'utilisation, la machine et la pièce chauffent

Conduite en cas d'urgence

Effectuez les premiers gestes de secours et appelez rapidement les premiers secours. Protégez le blessé d'autres blessures et calmez-le. Si vous appelez les secours, fournissez les renseignements suivants:

1. Lieu d'accident
2. Type d'accident
3. Nombre de blessés
4. Type de blessure

Symboles



Avertissement/Attention!



Avertissement - Pour réduire le risque de blessures, lisez la notice d'utilisation.



Avant de procéder à n'importe quelle intervention sur la machine, retirez la fiche de la prise.



Portez des lunettes de protection!
Toujours porter une protection acoustique!



Porter un masque de protection approprié contre les poussières.



Portez des chaussures de sécurité.



Éloignez les enfants et les personnes non autorisées de l'appareil.



Interdiction de mettre la main



Les protéger contre l'humidité.
Ne pas exposer la machine à la pluie.



Défense de manipuler l'appareil avec une chaîne au cou



Défense de manipuler la machine avec une cravate.



Défense d'utiliser l'appareil avec des cheveux longs



Protéger du froid



Avertissement, risque de happement



Avertissement – tension électrique dangereuse



Veillez à ce que la distance entre la machine et les personnes se trouvant à proximité soit la plus grande possible (au moins 5 m)



Avertissement – éjection d'objets



Ne convient pas au meulage humide



Déposez les appareils électriques ou électroniques défectueux et / ou destinés à liquidation au centre de ramassage correspondant.



Symbole CE

Indications générales de sécurité pour outils électriques

⚠ AVERTISSEMENT Lisez tous les avertissements de sécurité, les instructions opérationnelles, les illustrations et les spécifications fournies avec cet outil électrique. La non observance des instructions mentionnées ci-dessous peut causer des chocs électriques, des incendies ou de graves blessures.

Conservez tous les avertissements et toutes les instructions pour pouvoir s'y reporter ultérieurement. Le terme «outil» dans les avertissements fait référence à votre outil électrique alimenté par le secteur (avec cordon d'alimentation) ou votre outil fonctionnant sur batterie (sans cordon d'alimentation).

Sécurité de la zone de travail

- Conserver la zone de travail propre et bien éclairée.** Les zones en désordre ou sombres sont propices aux accidents.
- Ne pas faire fonctionner les outils électriques en atmosphère explosive, par exemple en présence de liquides inflammables, de gaz ou de poussières.** Les outils électriques produisent des étincelles qui peuvent enflammer les poussières ou les fumées..
- Maintenir les enfants et les personnes**

présentes à l'écart pendant l'utilisation de l'outil. Les distractions peuvent vous faire perdre le contrôle de l'outil.

1) Sécurité électrique

- Il faut que les fiches de l'outil électrique soient adaptées au socle. Ne jamais modifier la fiche de quelque façon que ce soit. Ne pas utiliser d'adaptateurs avec des outils à branchement de terre.** Des fiches non modifiées et des socles adaptés réduiront le risque de choc électrique.
- Éviter tout contact du corps avec des surfaces reliées à la terre telles que les tuyaux, les radiateurs, les cuisinières et les réfrigérateurs.** Il existe un risque accru de choc électrique si votre corps est relié à la terre..
- Ne pas exposer les outils à la pluie ou à des conditions humides.** La pénétration d'eau à l'intérieur d'un outil augmentera le risque de choc électrique.
- Ne maltraitez pas le cordon. N'utilisez jamais le cordon pour porter, tirer ou débrancher l'outil. Maintenez le cordon à l'écart de la chaleur, du lubrifiant, des arêtes ou des parties en mouvement.** Des cordons endommagés ou emmêlés augmentent le risque de choc électrique.
- Lorsque vous utilisez un outil à l'extérieur, utilisez un prolongateur adapté à l'utilisation extérieure.** L'utilisation d'un cordon adapté à un usage extérieur réduit le risque de choc électrique.
- Si l'usage d'un outil dans un emplacement humide est inévitable, utiliser une alimentation protégée par un dispositif à courant différentiel résiduel (RCD).** L'usage d'un RCD réduit le risque de choc électrique.

2) Sécurité des personnes

- Rester vigilant, regarder ce que vous êtes en train de faire et faire preuve de bon sens dans votre utilisation de l'outil. Ne pas utiliser un outil lorsque vous êtes fatigué ou sous l'emprise de drogues, d'alcool ou de médicaments.** Un moment d'inattention en cours d'utilisation d'un outil peut entraîner des blessures graves des personnes.
- Utiliser un équipement de sécurité. Toujours porter une protection pour les yeux.** Le port d'accessoires de protection personnels tels que masque respiratoire, chaussures de sécurité antidérapantes, casque de protection ou protection auditive, fonction du type et de l'utilisation de l'appareil électrique, réduit le risque d'accidents.
- Évitez la mise en marche accidentelle. Avant de brancher l'appareil à la source d'alimentation et / ou à la batterie, de le lever ou de le porter, vérifiez qu'il est arrêté.** Porter les outils en ayant le doigt sur l'interrupteur

ou brancher des outils dont l'interrupteur est en position marche est source d'accidents.

- d) **Retirer toute clé de réglage avant de mettre l'outil en marche.** Une clé laissée sur une pièce rotative de l'outil peut entraîner des blessures corporelles.
- e) **Ne pas se précipiter. Garder une position et un équilibre adaptés à tout moment.** Cela permet un meilleur contrôle de l'outil dans des situations inattendues.
- f) **Habilitez-vous de manière appropriée. Ne portez pas de vêtements amples ou de bijoux. Gardez les cheveux et les vêtements à distance des parties en mouvement.** Des vêtements amples, des bijoux ou les cheveux longs peuvent être pris dans des parties en mouvement.
- g) **Si des dispositifs sont fournis pour le raccordement d'équipements pour l'extraction et la récupération des poussières, s'assurer qu'ils sont connectés et correctement utilisés.** Utiliser des collecteurs de poussière peut réduire les risques dus aux poussières.
- h) **Ne laissez pas la familiarité acquise par l'utilisation fréquente d'outils vous permettre de relâcher votre vigilance et d'ignorer les principes de sécurité des outils.** Une action négligente peut causer des blessures graves en une fraction de seconde.

3) Utilisation et entretien de l'outil

- a) **Ne forcez pas l'outil. Utilisez l'outil adapté à votre application.** L'outil adapté réalisera mieux le travail et de manière plus sûre au régime pour lequel il a été construit.
- b) **Ne pas utiliser l'outil si l'interrupteur ne permet pas de passer de l'état de marche à arrêt et vice versa.** Tout outil qui ne peut pas être commandé par l'interrupteur est dangereux et il faut le réparer.
- c) **Retirez la fiche de la prise et / ou retirez la batterie avant le réglage de l'appareil, le remplacement d'accessoires ou la mise hors service.** Ces mesures de sécurité préventives réduiront le risque de démarrage accidentel de l'outil.
- d) **Conservez les outils électriques inutilisés hors de la portée des enfants et ne laissez personne n'étant pas familiarisé avec l'outil électrique ou ces instructions utiliser l'outil.** Les outils sont dangereux entre les mains d'utilisateurs novices.
- e) **Entretenez les outils électriques et les accessoires. Vérifiez que les parties mobiles soient parfaitement alignées, qu'elles ne soient pas bloquées, qu'aucune pièce ne soit cassée ou toute autre condition pouvant limiter le fonctionnement de l'outil électrique ne soit présente. En cas de dommages, faites réparer l'outil électrique**

avant de l'utiliser. De nombreux accidents sont dus à des outils électriques mal entretenus.

- f) **Garder affûtés et propres les outils permettant de couper.** Des outils destinés à couper correctement entretenus avec des pièces coupantes tranchantes sont moins susceptibles de bloquer et sont plus faciles à contrôler.
 - g) **Utilisez l'outil électrique, les accessoires et les lames etc., conformément aux présentes instructions, en tenant compte des conditions de travail et des travaux à effectuer.** L'utilisation de l'outil pour des opérations différentes de celles prévues pourrait donner lieu à des situations dangereuses.
 - h) **Gardez les poignées et les surfaces de prise sèches propres et sans huiles et graisses.** Des poignées et des surfaces de prise glissantes ne permettent pas une manipulation et un contrôle sûrs de l'outil électrique en des situations imprévues.
- 4) Maintenance et entretien**
- a) **Faire entretenir l'outil par un réparateur qualifié utilisant uniquement des pièces de rechange identiques.** Cela assurera que la sécurité de l'outil est maintenue.

Consignes de sécurité pour affûteuses d'établi

- a) **N'utilisez pas d'outils insérables endommagés.** Avant chaque utilisation, assurez-vous que les outils insérables, comme les meules, ne sont pas ébréchés ou fissurés. Une fois que vous avez contrôlé et monté l'outil amovible, vous, et toute autre personne se trouvant à proximité, devez vous écarter du niveau de l'outil insérable rotatif et laisser tourner l'appareil pendant 1 minute à la vitesse maximum. Les outils insérables endommagés cassent, généralement, durant cet essai.
- b) **La vitesse de rotation admissible de l'outil insérable doit être, au moins, égale à la vitesse maximum spécifiée sur l'outil électrique.** Tout accessoire, dont la vitesse est supérieure à celle autorisée, peut se rompre et voler en éclats.
- c) **N'affûter jamais sur les faces latérales des meules.** Si vous procédez à l'affûtage sur les faces latérales, les meules risquent de craquer et de voler en éclats.

Danger de blessures!

Écartez bien toutes les parties du corps et tous les vêtements des parties en mouvement de l'appareil.

Transportez l'appareil uniquement quand la fiche réseau est débranchée.

Veillez toujours à ce que l'appareil soit suffisamment stable et sécurisé.

Avant toute utilisation, réalisez un contrôle visuel.

Contrôlez surtout les dispositifs de sécurité, les éléments de commande électriques, les circuits électriques et contrôlez également l'état et le serrage des boulonnages. Le cas échéant, remplacez les pièces endommagées avant l'utilisation.

Utilisez toujours l'outil électrique avec des outils insérables sur les deux broches pour réduire le risque de contact avec les broches en rotation.

Veillez observer les instructions relatives à l'exécution sûre des fonctions d'affûtage.

Remplacez les meules endommagées ou fortement sillonnées.

En cas de blocage, arrêtez immédiatement la machine.

Branchement sur secteur

⚠ Le fonctionnement est autorisé uniquement avec un disjoncteur différentiel (RCD courant de défaut maximal 30mA).

Ne brancher que sur du courant alternatif monophasé et en respectant la tension indiquée sur la plaque signalétique. Ne raccorder qu'à des prises avec mise à la terre. Ne raccordez la machine au réseau que si l'interrupteur est en position arrêt.

Entretien

⚠ Avant de procéder à n'importe quelle intervention sur la machine, retirez la fiche de la prise.

Il est interdit d'utiliser l'appareil si les dispositifs de protection sont défectueux ou endommagés. Remplacez les pièces usées ou endommagées.

Attention ! En cas de dommage du câble d'alimentation de cet appareil, il est nécessaire de le faire remplacer par le fabricant ou par son service après-vente ou par une autre personne qualifiée, afin d'éviter tout risque.

Les réparations et travaux non décrits dans ce mode d'emploi doivent être effectués uniquement par un personnel qualifié agréé.

Utilisez uniquement des accessoires et des pièces de rechange d'origine.

Maintenez la machine et en particulier les orifices d'aération propres. Ne pulvérisez jamais d'eau sur l'appareil !

N'utilisez pas de dissolvants ou des liquides inflamma-

bles ou toxiques pour nettoyer les plastiques. Utilisez uniquement un chiffon humide.

Traitez toutes les pièces mobiles avec une huile écologique.

Seul un appareil régulièrement entretenu et réparé peut donner satisfaction. Un entretien insuffisant peut engendrer des accidents et des blessures. En cas de besoin, vous trouverez la liste des pièces détachées sur les pages web www.guede.com.

Garantie

La durée de la garantie est de 12 mois en cas d'utilisation industrielle et de 24 mois pour le consommateur final. La période de garantie commence à courir à compter de la date d'achat de l'appareil.

La garantie concerne exclusivement les imperfections provoquées par le défaut du matériel ou le défaut de fabrication. En cas de réclamation pendant la durée de la garantie, il est nécessaire de joindre l'original du justificatif d'achat avec la date d'achat.

La garantie n'inclut pas une utilisation non-conforme telle que surcharge de l'appareil, utilisation de la force, dommage par intervention étrangère ou objets étrangers. Le non-respect du mode d'emploi et du mode de montage ainsi que l'usure normale ne sont pas non plus inclus dans la garantie.

Informations importantes pour le client.

Nous vous informons que l'appareil doit être retourné pendant la durée de la garantie ou après la garantie dans son emballage d'origine. Cette mesure permet d'éviter efficacement tout dommage inutile lors du transport. L'appareil est protégé de façon optimale seulement dans l'emballage d'origine et son traitement continu est ainsi assuré.

Service

Vous avez des questions techniques ? Une réclamation ? Vous avez besoin de pièces détachées ou d'un mode d'emploi ? Nous vous aiderons rapidement et sans paperasserie inutile par l'intermédiaire de nos pages Web www.guede.com dans la rubrique Service. Aidez-nous pour que nous puissions vous aider. Pour identifier votre appareil en cas de réclamation, nous avons besoin du numéro de série, du numéro de produit et de l'année de fabrication. Toutes ces informations se trouvent sur la plaque signalétique.

Tel.: +49 (0) 79 04 / 700-360

Fax: +49 (0) 79 04 / 700-51999

E-Mail: support@ts.guede.com

Résolution d'une panne

Panne	Cause possible	Solution conseillée
Pas de fonctionnement lors de l'actionnement de l'interrupteur Marche/Arrêt.	Pas de courant	Vérifier l'alimentation en énergie électrique
	Interrupteur marche/arrêt défectueux	Faire remplacer l'interrupteur Marche/Arrêt par un service après-vente agréé.
Les meules ne tournent pas lors de la mise en marche.	Usure des galets d'entraînement en caoutchouc.	Augmentez la pression de contact à l'aide de la vis de réglage jusqu'à ce que les meules tournent de nouveau.
L'appareil ne fonctionne pas à pleine vitesse ou le moteur émet des bruits anormaux.	Surchauffe moteur	Mettre l'appareil hors tension et attendre 30 minutes qu'il refroidisse.
	Moteur défectueux	Contactez le service après-vente agréé.
La courroie de ponçage s'envole.	Historique de la bande mal défini.	Correct jusqu'à ce que le groupe reste au milieu.

Dati tecnici

Molatrice combinata	GKS 150-25
N°. Articolo	55223
Connessione	230 V~50 Hz
Potenza motore	250 W
Numero di giri a vuoto	2950 min ⁻¹
Lunghezza cavo	130 cm
Diametro albero motore	12,7 mm
Dimensioni Disco per lucidatura	150 x 20 x 12,7 mm
Granulometria Disco per lucidatura	36 K
Dimensioni Nastro per smerigliatura	50 x 686 mm
Granulometria Nastro per smerigliatura	80 K
Diametro albero motore	12,7 mm
Dati di rumorosità	
Livello di rumorosità L _{pA}	80,7 dB (A)
Potenza della rumorosità L _{WA}	91,7 dB (A)
Misurato conf. EN 62841; Incertezza della misura K = 3 dB (A)	

Utilizzare le protezioni per l'udito!

I valori indicati sono relativi a emissioni e non devono perciò essere intesi anche come i valori per la sicurezza sul posto di lavoro. Benché vi sia una correlazione tra i livelli d'emissione ed immissione non è possibile stabilire in modo attendibile se siano necessarie le ulteriori precauzioni oppure no. I fattori che in uiscono sul livello delle immissioni e ettivamente presenti in un momento determinato sul posto di lavoro, comprendono le caratteristiche dell'ambiente di lavoro e le altre fonti di rumore, cioè il numero dei macchinari e degli altri processi di lavoro adiacenti. Inoltre i valori consentiti sul posto di lavoro possono variare da Paese a Paese. L'utente deve tuttavia utilizzare queste informazioni per attuare una migliore valutazione dei danni e dei rischi.

AVVERTENZA

Il livello di emissione sonora indicato in questa scheda informativa è stato misurato secondo una procedura di test standardizzata definita nella norma EN 62841 e può essere utilizzato per confrontare un utensile con un altro. Può essere utilizzato per una valutazione preliminare dell'esposizione.

Il livello di emissione sonora dichiarato si riferisce alle principali applicazioni dell'utensile. Se l'utensile viene invece utilizzato per applicazioni diverse, con accessori diversi o in uno stato di scarsa manutenzione, le emissioni sonore possono differire. Questo può aumentare significativamente il livello di esposizione per l'intero periodo di lavoro.

Una stima del livello di esposizione al rumore dovrebbe anche tener conto dei tempi in cui l'utensile è spento o in cui è acceso ma non sta effettivamente lavorando. Questo può ridurre significativamente il livello di esposizione riferito all'intero periodo di lavoro.

Identificare ulteriori misure di sicurezza per proteggere l'operatore dagli effetti del rumore, come ad esempio la manutenzione dell'utensile e degli accessori e l'organizzazione delle procedure di lavoro.

L'esposizione al rumore potrebbe comportare una riduzione dell'udito.



Usare l'apparecchio solo dopo aver letto con attenzione e capito le istruzioni per l'uso. Prendere in conoscenza gli elementi di comando e l'uso corretto dell'apparecchio. Rispettare tutte le istruzioni di sicurezza riportate nel Manuale. Comportarsi con cura verso le altre persone. L'operatore è responsabile verso i terzi degli incidenti oppure pericoli. L'operatore è responsabile verso i terzi

degli incidenti oppure pericoli.

Possono lavorare con l'apparecchio solo le persone che hanno raggiunto 16 anni. L'eccezione rappresenta lo sfruttamento dei minorenni per lo scopo dell'addestramento professionale per raggiungere la pratica sotto controllo dell'istruttore.

In caso dei dubbi sul collegamento ed uso dell'apparecchio, rivolgersi cortesemente al CAT.

Utilizzo conforme

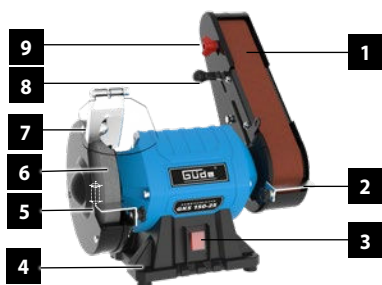
Questo utensile è concepito esclusivamente per l'affilatura ad esempio di asce, forbici, coltelli e strumenti per intaglio di diverse lunghezze, larghezze della lama e consistenza, nonché di strumenti per intaglio di qualsiasi forma, vanghe, pialle in acciaio per utensili sopra a 60 HRC in osservanza delle norme di sicurezza.

Utilizzare la macchina solo se è in perfette condizioni tecniche e rispettando tutte le norme di sicurezza.

Utilizzare il prodotto solo per l'uso per cui è previsto. All'inadempimento delle istituzioni delle direttive generalmente valide e delle istituzioni nel presente Manuale il costruttore non assume alcuna responsabilità dei danni.

⚠ E' assolutamente vietato smontare, modificare e strumentalmente rimuovere i dispositivi di protezione installati sulla macchina, e montarci i dispositivi di protezione estranei.

Descrizione del dispositivo



1. Nastro per smerigliatura
2. Supporto per pezzo in lavorazione Nastro per smerigliatura
3. Pulsante ON/OFF.
4. Perforazione per montaggio del banco da lavoro
5. Supporto per pezzo in lavorazione disco abrasivo
6. disco abrasivo
7. Schermo di protezione
8. Leva tensionamento nastro per smerigliatura
9. Manopola distanza nastro per smerigliatura

Rischi residui

Anche con l'uso corretto e con il rispetto di tutte le norme di sicurezza, possono esserci sempre rischi residuali.

- Non mettere mai le mani nell'area del disco abrasivo.
- Pericolo di lesioni alle mani e alle dita costituito dai dischi abrasivi rotanti in caso di gestione o posizionamento impropri del pezzo da levigare.
- Pericolo di rimbalzo dei pezzi in lavorazione
- emissioni acustiche
- emissione di polvere
- vibrazioni delle mani e delle braccia
- Pericolo di ustioni
- Sia il dispositivo che il pezzo si riscaldano durante la lavorazione

Comportamento in caso d'emergenza

Applicare il pronto soccorso relativo all'incidente e rivolgersi più rapidamente al medico qualificato. Proteggere il ferito agli ulteriori incidenti e tranquillizzarlo. In caso di richiesta del pronto soccorso comunicare le seguenti informazioni:

1. Luogo dell'incidente
2. Tipo dell'incidente
3. Numero dei feriti
4. Tipo della ferita

Simboli



Avvertenza/Attenzione!



Avvertenza - Per ridurre il rischio di una lesione, leggere il manuale operativo.



Prima di eseguire qualsiasi lavoro sull'apparecchio sconnettere sempre la spina dalla presa.



Utilizzare gli occhiali di protezione!
Utilizzare le protezioni per l'udito!



Portare un'adeguata mascherina protettiva.



Indossare le scarpe di protezione.



Tenere sempre i bambini e le persone non adatte fuori la portata dell'apparecchio.



Vietato toccare



Proteggerli dalla umidità.
Non esporre la macchina alle intemperie.



Divieto della manovra con la catenella
Divieto di operare in cravatta



Divieto della manovra con i capelli lunghi



Proteggere dal freddo



Rischio di impigliamento



Avviso alla pericolosa tensione elettrica



Tenere le persone in piedi nei dintorni dell'utensile a una distanza di sicurezza adeguata dalla macchina (almeno 5 m)



Avviso agli oggetti lanciati



Non è consentita l'affilatura a umido



Gli apparecchi elettrici/elettronici difettosi e/o da smaltire devono essere consegnati ai centri autorizzati.



Simbolo CE

Avvertenze generali di sicurezza per elettrotensili

AVVERTENZA Leggere tutte le avvertenze di sicurezza, istruzioni operative, spiegazioni e specifiche fornite con l'elettrotensile. Il mancato rispetto delle istruzioni di seguito riportate può causare scosse elettriche, incendi e/o lesioni gravi.

Conservare tutte le avvertenze di pericolo e le istruzioni operative per ogni esigenza futura. Il termine «elettrotensile» utilizzato nelle avvertenze di pericolo si riferisce ad utensili elettrici alimentati dalla rete (con linea di allacciamento) ed ad utensili elettrici alimentati a pile (senza linea di allacciamento).

Sicurezza della postazione di lavoro

- Tenere la postazione di lavoro sempre pulita e ben illuminata.** Il disordine oppure zone della postazione di lavoro non illuminate possono essere causa di incidenti.
- Evitare d'impiegare l'elettrotensile in ambienti soggetti al rischio di esplosioni nei quali si abbia presenza di liquidi, gas**

o polveri infiammabili. Gli elettrotensili producono scintille che possono far infiammare la polvere o i gas..

- Tenere lontani i bambini e altre persone durante l'impiego dell'elettrotensile.** Lavorare in modo concentrato, eventuali distrazioni potrebbero comportare la perdita del controllo sull'elettrotensile.

1) Sicurezza elettrica

- La spina di allacciamento alla rete dell'elettrotensile deve essere adatta alla presa. Evitare assolutamente di apportare modifiche alla spina. Non impiegare spine adattatrici assieme ad elettrotensili dotati di collegamento a terra.** Le spine non modificate e le prese adatte allo scopo riducono il rischio di scosse elettriche.
- Evitare il contatto fisico con superfici collegate a terra, come tubi, riscaldamenti, cucine elettriche e frigoriferi.** Sussiste un maggior rischio di scosse elettriche nel momento in cui il corpo è messo a massa..
- Custodire l'elettrotensile al riparo dalla pioggia o dall'umidità.** La penetrazione dell'acqua in un elettrotensile aumenta il rischio di una scossa elettrica.
- Non usare il cavo per scopi diversi da quelli previsti e, in particolare, non usarlo né per trasportare né per appendere l'elettrotensile. Non tirare il cavo per estrarre la spina dalla presa di corrente. Non avvicinare il cavo a fonti di calore, olio, spigoli taglienti o parti della macchina in movimento.** I cavi danneggiati o aggrovigliati aumentano il rischio di scosse elettriche.
- Qualora si voglia usare l'elettrotensile all'aperto, impiegare solo ed esclusivamente cavi di prolunga adatti per l'impiego all'aperto.** L'uso di un cavo di prolunga omologato per l'impiego all'aperto riduce il rischio di scosse elettriche.
- Qualora non fosse possibile evitare di utilizzare l'elettrotensile in ambiente umido, utilizzare un interruttore di sicurezza.** L'uso di un interruttore di sicurezza riduce il rischio di una scossa elettrica.

2) Sicurezza delle persone

- È importante concentrarsi su ciò che si sta facendo e maneggiare con giudizio l'elettrotensile durante le operazioni di lavoro. Non utilizzare mai l'elettrotensile in caso di stanchezza oppure quando ci si trovi sotto l'effetto di droghe, bevande alcoliche e medicinali.** Un attimo di distrazione durante l'uso dell'elettrotensile può essere causa di gravi incidenti.
- Indossare sempre equipaggiamento protettivo individuale, nonché guanti protettivi.** Indossando i dispositivi di protezione individuale quali maschera di respirazione,

scarpe antiscivolo, elmetto di protezione, oppure tappi per le orecchie a seconda del tipo dell'applicazione dell'elettrotensile, si riduce il rischio di incidenti.

- c) **Evitare l'accensione involontaria dell'elettrotensile.** Prima di collegarlo alla rete di alimentazione elettrica e/o alla batteria ricaricabile, prima di prenderlo oppure prima di iniziare a trasportarlo, assicurarsi che l'elettrotensile sia spento. *Tenendo il dito sopra l'interruttore mentre si trasporta l'elettrotensile oppure collegandolo all'alimentazione di corrente con l'interruttore inserito, si vengono a creare situazioni pericolose in cui possono verificarsi seri incidenti.*
- d) **Prima di accendere l'elettrotensile togliere gli attrezzi di regolazione o la chiave inglese.** *Dimenticare un accessorio o una chiave inseriti in una parte rotante della macchina può provocare seri incidenti.*
- e) **Evitare una posizione anomala del corpo. Avere cura di mettersi in posizione sicura e di mantenere l'equilibrio in ogni situazione.** *In questo modo è possibile controllare meglio l'elettrotensile in caso di situazioni inaspettate.*
- f) **Indossare vestiti adeguati. Non indossare vestiti troppo larghi o monili. Tenere capelli e vestiti lontani da parti in movimento.** *Vestiti larghi, gioielli o capelli lunghi potrebbero impigliarsi in parti in movimento.*
- g) **In caso fosse previsto il montaggio di dispositivi di aspirazione della polvere e di raccolta, assicurarsi che gli stessi siano collegati e che vengano utilizzati correttamente.** *L'utilizzo di un'aspirazione polvere può ridurre lo svilupparsi di situazioni pericolose dovute alla polvere.*
- h) **Evitare che la familiarità acquisita utilizzando l'utensile frequentemente porti a diventare negligenti e a ignorare i principi di sicurezza applicabili all'utensile.** *Un'azione svolta in modo negligente può causare lesioni gravi in una frazione di secondo.*
- 3) Trattamento accurato ed uso corretto degli elettrotensili**
- a) **Non sottoporre l'elettrotensile a sovraccarico. Per il proprio lavoro, utilizzare esclusivamente l'elettrotensile esplicitamente previsto per tale uso.** *Con un elettrotensile adatto si lavora in modo migliore e più sicuro nell'ambito della sua potenza di prestazione.*
- b) **Non utilizzare mai elettrotensili con interruttori difettosi.** *Un elettrotensile con l'interruttore rotto è pericoloso e deve essere aggiustato.*
- c) **Prima di procedere ad operazioni di regolazione sull'apparecchio o di sostituzione degli accessori oppure prima di posare la macchina al termine di un lavoro,**

estrarre sempre la spina dalla presa della corrente e/o estrarre la batteria ricaricabile. *Tali precauzioni ridurranno il rischio che l'elettrotensile possa essere messo in funzione involontariamente.*

- d) **Quando gli elettrotensili non vengono utilizzati, conservarli al di fuori della portata di bambini. Non consentire l'uso dell'elettrotensile a persone non abituate a usarlo o che non abbiano letto le presenti istruzioni.** *Gli elettrotensili sono macchine pericolose quando vengono utilizzati da persone non dotate di sufficiente esperienza.*
- e) **Eeguire una regolare manutenzione dell'elettrotensile e degli accessori.** **Accertarsi che le parti mobili siano perfettamente allineate, che non s'inzeppino e che non vi siano pezzi rotti o altre condizioni che potrebbero limitare il funzionamento dell'elettrotensile stesso. In caso di danni, far riparare l'elettrotensile prima dell'uso.** *Numerosi incidenti vengono causati da elettrotensili la cui manutenzione è stata effettuata poco accuratamente.*
- f) **Mantenere gli utensili da taglio sempre affilati e puliti.** *Gli utensili da taglio curati con particolare attenzione e con taglienti affilati s'inzeppano meno frequentemente e sono più facili da condurre.*
- g) **Utilizzare l'elettrotensile, gli accessori, gli utensili per applicazioni specifiche, ecc., sempre nell'osservanza delle presenti istruzioni, considerando sempre le condizioni di lavoro e le operazioni da eseguire.** *L'impiego di elettrotensili per usi diversi da quelli consentiti potrà dar luogo a situazioni di pericolo.*
- h) **Mantenere le maniglie e le superfici di presa asciutte, pulite ed esenti da oli e grassi.** *Maniglie e superfici di presa scivolose non permettono di maneggiare l'elettrotensile in sicurezza e di controllarlo in situazioni impreviste.*

4) Assistenza

- a) **Fare riparare l'elettrotensile solo ed esclusivamente da personale specializzato e solo impiegando pezzi di ricambio originali.** *In tale maniera potrà essere salvaguardata la sicurezza dell'elettrotensile.*

Avvertenze di sicurezza per smerigliatrici da banco

- a) **Non usare utensili a innesto danneggiati.** Prima di ogni utilizzo, controllare gli utensili a innesto, ad esempio i dischi abrasivi, per vedere se presentano scheggiature o crepe. Una volta controllato e inserito l'utensile a innesto, tenere le persone nelle vicinanze fuori dal livello dell'utensile a innesto rotante e far girare l'apparecchio per 1 minuto a regime massimo. *Gli utensili a innesto danneggiati si rompono solitamente in questo tempo di prova.*
- b) **Il regime consentito dell'utensile a innesto deve essere almeno pari al numero di giri massimo indicato sull'utensile a innesto.** *Gli accessori che girano a una velocità superiore a quella consentita possono rompersi ed essere scagliati via.*
- c) **Non levigare mai sulle superfici laterali dei dischi abrasivi.** *L'affilatura sulle superfici laterali può far rompere e scaraventare via i dischi abrasivi.*

Pericolo di lesioni!

Non avvicinare mai parti del corpo o gli abiti alle parti rotanti del dispositivo.

Staccare sempre la spina dalla presa di corrente prima di trasportare l'apparecchio.

Assicurarsi sempre che l'apparecchio sia sufficientemente stabile e ben fisso.

Prima di ogni uso eseguire controllo visivo dell'apparecchio.

Controllare i danni e serraggio soprattutto sui dispositivi di sicurezza, elementi elettrici di comando, cavi elettrici e flettature. Prima dell'uso, sostituire eventuali componenti danneggiati.


Utilizzare l'elettrotensile sempre con utensili a innesto su entrambi i mandrini per ridurre al minimo il rischio di contatto con i mandrini rotanti.

Per eseguire le funzioni di affilatura in modo sicuro, attenersi alle istruzioni per l'uso.

Sostituire i dischi abrasivi danneggiati o eccessivamente usurati e compromessi.


Spegnerne immediatamente la macchina in caso di blocco.

Collegamento Alla Rete

 **L'esercizio è ammesso solo con l'interruttore di sicurezza alla corrente falsa (RCD max. corrente falsa 30 mA).**

Alimentazione solo a corrente alternata monofase di tensione pari a quella indicata sulla targhetta. Collegare solo a prese con contatto di terra. Inserire la spina solo con interruttore su posizione „OFF“.

Manutenzione

 Prima di eseguire qualsiasi lavoro sull'apparecchio sconnettere sempre la spina dalla presa.

L'apparecchio non deve essere utilizzato se danneggiato oppure con i dispositivi di sicurezza difettosi. Cambiare le parti usurate e danneggiate.

Attenzione! Se il cavo d'alimentazione di questo apparecchio risulta danneggiato, il produttore o il suo centro d'assistenza tecnica o una persona di pari qualifica lo deve sostituire per evitare ogni rischio.

Tutte le riparazioni e i lavori non descritte nel presente manuale d'uso possono essere eseguite solo da personale qualificato e autorizzato.

Utilizzare solo gli accessori e ricambi originali.

Mantenere la macchina pulita, soprattutto aperture di ventilazione. Mai spruzzare l'acqua sul corpo della macchina!

Non pulire materie plastiche con un solvente o con liquidi infiammabili o tossici. Per pulire usare soltanto uno straccio umido.

Tutte le parti mobili trattare con olio ecologico.

Solo l'apparecchio periodicamente mantenuto e curato può essere un'aiutante soddisfacente. La manutenzione e cura mancanti possono portare agli incidenti e ferite inaspettabili. In caso di necessità consultare la lista dei ricambi sul sito www.guede.com.

Garanzia

Il periodo di garanzia è di 12 mesi in caso di uso industriale, di 24 mesi per i consumatori, e inizia a decorrere dalla data dell'acquisto dell'apparecchio.

La garanzia include esclusivamente gli inconvenienti dovuti dal difetto del materiale oppure dal difetto dalla produzione. Per la contestazione in garanzia occorre allegare l'originale del documento d'acquisto riportante la data di vendita.

La garanzia non include l'uso profano, es. sovraccarico dell'apparecchio, manomissione, danni dall'intervento estero oppure dagli oggetti. La garanzia non include anche l'inosservanza del Manuale d'Uso, del montaggio e l'usura normale.

Informazioni importanti per il cliente

Facciamo presente che la restituzione in garanzia o anche dopo il periodo di garanzia va sempre fatta nell'imballaggio originale. Tale misura previene, in modo efficiente, il danneggiamento inutile durante il trasporto evitando i problemi durante il disbrigo del reclamo. L'apparecchio è protetto, in modo ottimale, solo nel suo imballaggio originale, quello che garantisce il disbrigo normale.

Servizio

Avete le domande tecniche? Contestazioni? Avete bisogno dei ricambi oppure del Manuale d'Uso? Sul nostro sito <http://www.guede.com/support>, nel settore Servizio, Vi aiuteremo velocemente ed in via non burocratica. Ci dareste la mano, per favore, per poter aiutar Vi? Per poter identificare il Vostro apparecchio nel caso di contestazione abbiamo bisogno

del numero di serie, cod. ord. e l'anno di produzione. Tutte queste indicazioni troverete sulla targhetta della macchina.

Tel.: +49 (0) 79 04 / 700-360

Fax: +49 (0) 79 04 / 700-51999

E-Mail: support@ts.guede.com

Rimozione del difetto

Guasto	Possibili cause	Azione consigliata
Dopo avere azionato il pulsante ON / OFF l'elettrodomestico non funziona.	Mancanza di corrente elettrica	Controllare l'alimentazione elettrica
	Pulsante di accensione/spegnimento difettoso	Fare sostituire il pulsante ON / OFF da un servizio di assistenza al cliente autorizzato.
All'accensione, i dischi abrasivi non girano.	Usura delle ruote motrici in gomma.	Aumentare la pressione servendosi della vite di bloccaggio finché i dischi abrasivi non iniziano a girare.
L'apparecchio non funziona a piena velocità o il motore emette rumori anomali.	Surriscaldamento del motore	Spegnere l'elettrodomestico e lasciarlo raffreddare per 30 minuti.
	Il motore è guasto	Rivolgersi a un servizio di assistenza al cliente autorizzato.
La cinghia di levigatura vola fuori.	Cronologia delle bande impostata in modo errato.	Corretto fino a quando la banda rimane nel mezzo.

Datos técnicos

Afiladora combinada	GKS 150-25
N.º de artículo	55223
Conexión	230 V~50 Hz
Potencia del motor	250 W
Velocidad en vacío	2950 min ⁻¹
Longitud del cable	130 cm
Ø de los ejes del motor	12,7 mm
Dimensiones Muela pulidora	150 x 20 x 12,7 mm
Granulado Muela pulidora	36 K
Dimensiones Cinta abrasiva	50 x 686 mm
Granulado Cinta abrasiva	80 K
Ø de los ejes del motor	12,7 mm
Datos sobre ruido	
Nivel de intensidad acústica L _{PA}	80,7 dB (A)
Nivel de potencia acústica L _{WA}	91,7 dB (A)
Medido según EN 62841; Tolerancia K = 3 dB (A)	

Usar protectores auditivos!

Los valores indicados son valores de emisión y, por lo tanto, no tienen que representar al mismo tiempo valores de seguridad en el lugar de trabajo. Aunque existe una correlación entre los niveles de emisión y de inmisión, no puede deducirse de manera fiable si son necesarias o no precauciones adicionales. Los factores que influyen en el nivel real de inmisión en el lugar de trabajo incluyen la naturaleza del espacio de trabajo y otras fuentes de ruido, es decir, el número de máquinas y otros procesos de trabajo adyacentes. Los valores permitidos en el lugar de trabajo también pueden variar de un país a otro. No obstante, esta información debería permitir al usuario realizar una mejor evaluación del peligro y del riesgo.

ADVERTENCIA

El valor de emisión de ruidos indicado en esta hoja informativa ha sido medido conforme a un método de medición de pruebas estandarizado en la norma EN 62841, y puede utilizarse para la comparación entre herramientas. También es apropiado para una estimación provisional de la carga.

El valor de emisión de ruidos indicado representa las aplicaciones principales de la herramienta. Si por el contrario se usase la herramienta para otras aplicaciones o con accesorios diferentes o no se realizase el suficiente mantenimiento de la misma, el valor de emisión de ruidos puede ser diferente. Esto puede incrementar sensiblemente la carga durante todo el periodo de trabajo.

Para una estimación exacta de la carga provocada por ruidos deberían tenerse en cuenta también los tiempos durante los que la herramienta está apagada o, pese a estar en funcionamiento, no está siendo realmente utilizado. Esto puede reducir sensiblemente la carga durante todo el periodo de trabajo.

Adopte medidas de seguridad adicionales para la protección del operador frente al efecto de los ruidos, como por ejemplo: Mantenimiento de la herramienta y de los accesorios y organización de procesos de trabajo.

La exposición a niveles de ruido excesivos puede causar la pérdida de audición.



Utilice el dispositivo únicamente después de haber leído detenidamente y comprendido el presente manual de instrucciones. Familiarícese con los elementos de manejo y el uso correcto del dispositivo. Respete todas las instrucciones de seguridad de este manual. Comportarse de forma responsable con otras personas. El operario es

responsable de los accidentes de o peligros para terceros. El operario es responsable de los accidentes de o peligros para terceros.

El dispositivo solo deberá operarse por personas que ya hayan cumplido los 16 años. Una excepción será el uso por parte de adolescentes en caso de formación profesional para conseguir su capacitación bajo la supervisión de un instructor.

En caso de duda sobre la conexión y el funcionamiento del dispositivo, póngase en contacto con el servicio de atención al cliente.

Aplicación de acuerdo a la finalidad

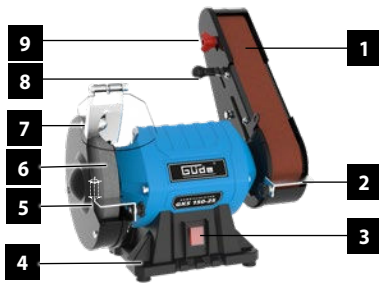
Este dispositivo es apto para el afilado de, p. ej., hachas, tijeras, cuchillos, herramientas de entallar de diferentes longitudes y anchos de hoja, así como características de las mismas, herramientas de entallar de cualquier forma, palas, garlopas de acero para herramientas de más de 60 HRC teniendo en cuenta las normas de seguridad.

La máquina solo debe utilizarse en perfecto estado técnico y de conformidad con todas las instrucciones de seguridad.

No utilice este producto para ninguna otra aplicación que no sea su uso normal. El fabricante no se hace responsable de los daños que resulten del incumplimiento de las disposiciones de la normativa de aplicación general y de las disposiciones de este manual.

⚠ Está estrictamente prohibido desmontar, modificar o alejar los dispositivos de protección de la máquina o instalar otros dispositivos de protección.

Descripción del dispositivo



1. Cinta abrasiva
2. Alojamiento de la pieza de trabajo
3. Botón encendido/apagado
4. Agujero para el montaje en el banco de trabajo
5. Alojamiento de la pieza de trabajo
6. Disco abrasivo
7. Pantalla protectora
8. Palanca Tensión de la cinta abrasiva
9. Botón giratorio Separación de la cinta abrasiva

Peligros residuales

Incluso cuando el dispositivo se utiliza correctamente y se cumplen todas las normas de seguridad, pueden existir algunos riesgos residuales.

- No introduzca nunca las manos en el área de la muela abrasiva.
- Peligro de lesiones para los dedos y las manos por muelas abrasivas giratorias a causa del guiado o de la colocación incorrecta de la herramienta a afilar.
- Proyección de piezas de la herramienta
- emisión de ruidos
- emisión de polvo
- vibraciones en mano-brazo
- Peligro de quemaduras
- La herramienta y la pieza de trabajo se calienta durante el funcionamiento

Comportamiento en caso de emergencia

Lleve a cabo las medidas de primeros auxilios necesarias para la lesión y busque asistencia médica cualificada lo más rápido posible. Mantenga a la persona afectada protegida de otros posibles daños y tranquilízela. Si solicita ayuda, proporcione la siguiente información:

1. Lugar del accidente
2. Tipo de accidente
3. Número de afectados
4. Tipo de lesiones

Símbolos



Advertencia/¡Atención!



Advertencia - Leer el manual de instrucciones para reducir el riesgo de lesiones.



Antes de llevar a cabo cualquier trabajo en el dispositivo, desconectar el enchufe de la toma de corriente.



¡Llevar gafas de protección!
Usar protectores auditivos!



Utilice por ello una máscara protectora contra polvo.



Use calzado de seguridad.



Advierta siempre a los niños y a las personas no autorizadas que se mantengan alejados del dispositivo.

	Prohibido agarrar con la mano
	Protéjalos de la humedad en todo momento. No exponga la máquina a la lluvia.
	Prohibido el manejo con collares
	Prohibido el manejo con corbatas
	Prohibido el manejo con pelo largo
	Proteger del frío
	Advertencia de peligro de atrapamiento
	Advertencia de tensión eléctrica peligrosa
	Mantenga a las personas cercanas a una distancia segura respecto a la máquina (como mínimo, 5 m)
	Advertencia de piezas que salen proyectadas
	No autorizado para el afilado en húmedo
	Todo dispositivo eléctrico o electrónico defectuoso o a eliminar debe entregarse en los puntos de recogida adecuados para su reciclaje.
	Símbolo de conformidad CE

Advertencias de peligro generales para herramientas eléctricas

⚠ ADVERTENCIA: Lea todas las advertencias de peligro, instrucciones, ilustraciones y especificaciones suministradas con esta herramienta eléctrica. En caso de no atenerse a las instrucciones siguientes, ello puede ocasionar una descarga eléctrica, un incendio y/o lesión grave.

Guardar todas las advertencias de peligro e instrucciones para futuras consultas. El término "herramienta eléctrica" empleado en las siguientes advertencias de peligro se refiere a herramientas eléctricas de conexión a la red (con cable de red) y a herramientas eléctricas accionadas por acumulador (o sea, sin cable de red).

Seguridad del puesto de trabajo

- Mantenga limpio y bien iluminado su puesto de trabajo.** El desorden o una iluminación deficiente en las áreas de trabajo pueden provocar accidentes.
- No utilice la herramienta eléctrica en un entorno con peligro de explosión, en el que se encuentren combustibles líquidos, gases o material en polvo.** Las herramientas eléctricas producen chispas que pueden llegar a inflamar los materiales en polvo o vapores..
- Mantenga alejados a los niños y otras personas de su puesto de trabajo al emplear la herramienta eléctrica.** Una distracción le puede hacer perder el control sobre la herramienta eléctrica.

1) Seguridad eléctrica

- El enchufe de la herramienta eléctrica debe corresponder a la toma de corriente utilizada. No es admisible modificar el enchufe en forma alguna. No emplear adaptadores en herramientas eléctricas dotadas con una toma de tierra.** Los enchufes sin modificar adecuados a las respectivas tomas de corriente reducen el riesgo de una descarga eléctrica.
- Evite que su cuerpo toque partes conectadas a tierra como tuberías, radiadores, cocinas y refrigeradores.** El riesgo a quedar expuesto a una sacudida eléctrica es mayor si su cuerpo tiene contacto con tierra..
- No exponga la herramienta eléctrica a la lluvia y evite que penetren líquidos en su interior.** Existe el peligro de recibir una descarga eléctrica si penetran ciertos líquidos en la herramienta eléctrica.
- No utilice el cable de red para transportar o colgar la herramienta eléctrica, ni tire de él para sacar el enchufe de la toma de corriente. Mantenga el cable de red alejado del calor, aceite, esquinas cortantes o piezas móviles.** Los cables de red dañados o enredados pueden provocar una descarga eléctrica.
- Al trabajar con la herramienta eléctrica a la intemperie utilice solamente cables de prolongación apropiados para su uso en exteriores.** La utilización de un cable de prolongación adecuado para su uso en exteriores reduce el riesgo de una descarga eléctrica.
- Si fuese imprescindible utilizar la herramienta eléctrica en un entorno húmedo, es necesario conectarla a través de un fusible diferencial.** La aplicación de un fusible diferencial reduce el riesgo a exponerse a una descarga eléctrica.

2) Seguridad de personas

- Esté atento a lo que hace y emplee la herramienta eléctrica con prudencia. No utilice la herramienta eléctrica si estuviese**

cansado, ni tampoco después de haber consumido alcohol, drogas o medicamentos. *El no estar atento durante el uso de la herramienta eléctrica puede provocarle serias lesiones.*

- b) **Utilice un equipo de protección personal y en todo caso unas gafas de protección.** *El uso de equipos de protección personal, como mascarillas antipolvo, calzado de seguridad antideslizamiento, casco o protección para los oídos, en función del tipo y el uso de la herramienta eléctrica, reduce el riesgo de lesiones.*
 - c) **Evite una puesta en marcha inintencionada. Asegúrese de que la herramienta eléctrica esté apagada antes de conectarla al suministro eléctrico y/o batería, de cogerla o de transportarla.** *Si transporta la herramienta eléctrica sujetándola por el interruptor de conexión/desconexión, o si introduce el enchufe en la toma de corriente con la herramienta eléctrica conectada, ello puede dar lugar a un accidente.*
 - d) **Retire las herramientas de ajuste o llaves fijas antes de conectar la herramienta eléctrica.** *Una herramienta de ajuste o llave fija colocada en una pieza rotante puede producir lesiones al poner a funcionar la herramienta eléctrica.*
 - e) **Evite posturas arriesgadas. Trabaje sobre una base firme y mantenga el equilibrio en todo momento.** *Ello le permitirá controlar mejor la herramienta eléctrica en caso de presentarse una situación inesperada.*
 - f) **Lleve puesta una vestimenta de trabajo adecuada. No utilice vestimenta suelta ni joyas. Mantenga su pelo, vestimenta y guantes alejados de las piezas móviles.** *La vestimenta suelta, las joyas o el pelo largo se pueden enganchar en las piezas móviles.*
 - g) **Siempre que sea posible utilizar unos equipos de aspiración o captación de polvo, asegúrese que éstos estén montados y que sean utilizados correctamente.** *El empleo de estos equipos reduce los riesgos derivados del polvo.*
 - h) **No permita que la familiaridad adquirida por el uso frecuente de las herramientas le haga volverse demasiado confiado en sí mismo, ignorando los principios de seguridad de la herramienta.** *Una acción negligente puede provocar lesiones graves en una fracción de segundo.*
- 3) Uso y trato cuidadoso de herramientas eléctricas**
- a) **No sobrecargue la herramienta eléctrica. Use la herramienta eléctrica prevista para el trabajo a realizar.** *Con la herramienta adecuada podrá trabajar mejor y más seguro dentro del margen de potencia indicado.*
 - b) **No utilice herramientas eléctricas con un interruptor defectuoso.** *Las herramientas eléctricas que no se puedan conectar o*

desconectar son peligrosas y deben hacerse reparar.

- c) **Extraiga el enchufe de la toma de corriente y/o extraiga la batería antes de realizar ajustes en el dispositivo, de cambiar algún accesorio o de guardar el dispositivo.** *Esta medida preventiva reduce el riesgo de poner en funcionamiento accidentalmente la herramienta eléctrica.*
 - d) **Guarde las herramientas eléctricas fuera del alcance de los niños. No permita la utilización de la herramienta eléctrica a aquellas personas que no estén familiarizadas con su uso o que no hayan leído estas instrucciones.** *Las herramientas eléctricas utilizadas por personas inexpertas son peligrosas.*
 - e) **Realice el mantenimiento de las herramientas eléctricas y los accesorios. Compruebe que no haya desalineación u obstrucción de las partes móviles de la herramienta eléctrica, ruptura de piezas y cualquier otra circunstancia que pueda afectar el funcionamiento de la herramienta eléctrica. Si sufre algún daño, haga reparar la herramienta eléctrica antes de volver a utilizarla.** *Muchos de los accidentes se deben a herramientas eléctricas con un mantenimiento deficiente.*
 - f) **Mantenga los útiles limpios y afilados.** *Los útiles mantenidos correctamente se dejan guiar y controlar mejor.*
 - g) **Utilice la herramienta eléctrica, accesorios, útiles, etc. de acuerdo a estas instrucciones, considerando en ello las condiciones de trabajo y la tarea a realizar.** *El uso de herramientas eléctricas para trabajos diferentes de aquellos para los que han sido concebidas puede resultar peligroso.*
 - h) **Mantenga secos, limpios y libres de aceite y grasa los mangos así como las superficies de agarre.** *Los mangos y las superficies de agarre resbaladizas no permiten asegurar una manipulación y un control seguro de la herramienta en situaciones imprevistas.*
- 4) Servicio**
- a) **Únicamente haga reparar su herramienta eléctrica por un profesional, empleando exclusivamente piezas de repuesto originales.** *Solamente así se mantiene la seguridad de la herramienta eléctrica.*

Instrucciones de seguridad para máquinas afiladoras de sobremesa

- a) **No utilice herramientas de inserción dañadas. Compruebe antes de cada uso las herramientas de inserción como las muelas abrasivas en cuanto al astillado y las grietas. Si ha comprobado e implementado la herramienta de inserción, manténgase y mantenga a las personas**

presentes fuera del área de la herramienta de inserción en rotación y deje que el dispositivo funcione durante 1 min a las revoluciones máximas. *Generalmente, las herramientas de inserción dañadas se rompen durante este tiempo de prueba.*

- b) **Las revoluciones autorizadas de la herramienta de inserción deben ser, como mínimo, igual de alta que las revoluciones máximas indicadas en la herramienta eléctrica.** *Los accesorios que giren a revoluciones superiores a las autorizadas pueden romperse y salir proyectados.*
- c) **No afile nunca sobre las superficies laterales de la muela abrasiva.** *Afilarse sobre las superficies laterales de la muela abrasiva puede hacer que esta reviente y salga proyectada en fragmentos.*

¡Riesgo de lesiones!

No acerque nunca las extremidades o la ropa a las proximidades de piezas giratorias del dispositivo.

Transporte el dispositivo únicamente con el enchufe de red recogido.

Asegúrese siempre de contar con una distancia de seguridad respecto al dispositivo y una protección suficientes.

Lleve a cabo una inspección visual antes de cada operación.

En particular, compruebe que los dispositivos de seguridad, los elementos de mando eléctricos, los cables eléctricos y las conexiones roscadas no estén dañados y que estén apretados firmemente. Reemplace cualquier pieza dañada antes del uso.


Utilice siempre la herramienta eléctrica con herramientas de inserción en ambos husillos para limitar el riesgo de contacto de los husillos giratorios.

Preste atención a las instrucciones para una ejecución segura de las funciones de afilado.

Reemplace las muelas abrasivas dañadas o con surcos pronunciados.


En caso de bloqueo, desconecte inmediatamente la máquina.

Conexión Eléctrica

 **El funcionamiento solo está permitido con un interruptor diferencial (máx. corriente de fuga del ID 30 mA).**

Solamente a corriente alterna monofásica y a la tensión de red indicada en la placa de características. Conectar solamente a bases de enchufe, con contacto de protección. Enchufar la máquina a la red solamente en posición desconectada.

Mantenimiento

 Antes de llevar a cabo cualquier trabajo en el dispositivo, desconectar el enchufe de la toma de corriente.

El dispositivo no debe utilizarse si está dañado o si los dispositivos de seguridad están defectuosos. Sustituya las piezas desgastadas y dañadas.

¡Atención! Si el cable de conexión de este dispositivo resultara dañado, éste deberá sustituirse por parte del fabricante, de su servicio de atención al cliente o de una persona de cualificación similar, para evitar cualquier peligro.

Los trabajos y reparaciones no descritos en el presente manual deberán ser realizados exclusivamente por especialistas.

Utilice únicamente accesorios y piezas de repuesto originales.

Mantener limpia la máquina, especialmente las ranuras de ventilación. ¡Nunca pulverizar agua sobre el cuerpo del dispositivo!

No limpiar los plásticos con disolvente, líquidos inflamables o tóxicos. Para limpiar, utilice únicamente un paño húmedo.

Trate todas las piezas móviles con un aceite respetuoso con el medioambiente.

Solo un dispositivo en buen estado y con mantenimiento regular puede ser una herramienta útil. Los defectos de mantenimiento y cuidado pueden provocar accidentes y lesiones imprevisibles. En caso necesario, encontrará una lista de repuestos en Internet en www.guede.com.

Garantía

El tiempo de garantía es de 12 meses para un uso industrial y de 24 meses para consumidores privados. Comenzará en el momento de la compra del dispositivo.

La garantía se extiende solo a defectos causados por fallos de material o de fabricación. En caso de reclamación por un defecto a efectos de la garantía, deberá presentarse la factura original con la fecha de compra.

Queda excluido de la garantía cualquier uso no autorizado, tales como la sobrecarga del dispositivo, el uso de la violencia o daños causados por influencias externas o cuerpos extraños. El incumplimiento del manual de instrucciones y el desgaste normal quedan también excluidos de la garantía.

Información importante para el cliente

Por favor, tenga en cuenta que la devolución, tanto dentro como fuera del plazo de garantía, debe realizarse en el embalaje original. Gracias a esta medida, se evitan de forma eficaz daños de transporte innecesarios y su a menudo conflictiva regulación. Solo con la caja original el dispositivo estará protegido de manera óptima, garantizando así una tramitación rápida.

Servicio

¿Tiene alguna pregunta técnica? ¿Una reclamación? ¿Necesita algún repuesto o un manual de instrucciones? En el sitio web de la empresa Güde GmbH & Co. KG (www.guede.com), en la sección de Servicio, le ayudaremos de forma rápida y lo menos burocrática posible. Por favor, ayúdenos a ayudarlo. Para poder identificar su dispositivo en caso de reclamación, necesitamos el número de serie, así como el número de artículo y el año de construcción. Encontrará todos estos datos en la placa de características.

Tel.: +49 (0) 79 04 / 700-360

Fax: +49 (0) 79 04 / 700-51999

E-Mail: support@ts.guede.com

Subsanación de fallos

Fallo	Posibles causas	Ayuda recomendada
La máquina no se pone en funcionamiento al accionar el interruptor de encendido/apagado.	No hay corriente	Comprobar la fuente de alimentación
	Interruptor de encendido/apagado defectuoso	Encargar a un servicio de atención al cliente autorizado la sustitución del interruptor de encendido/apagado.
Las muelas abrasivas no giran durante el encendido.	Desgaste de las ruedas motrices de goma.	Aumente la presión de apriete con ayuda del tornillo de ajuste hasta que la muela abrasiva vuelva a girar.
El dispositivo no funciona a toda velocidad o lo hace con un ruido anormal del motor.	El motor se sobrecalienta	Desconectar el dispositivo y dejarlo enfriar durante 30 min.
	Motor defectuoso	Póngase en contacto con un servicio de atención al cliente autorizado.
La cinta abrasiva se suelta.	Ajuste incorrecto del recorrido de la cinta.	Corregir hasta que la cinta se mantenga en el centro.

Technische gegevens

Combislijper	GKS 150-25
Artikel-Nr.	55223
Aansluiting	230 V~50 Hz
Motorvermogen	250 W
Onbelast toerental	2950 min ⁻¹
Kabellengte	130 cm
Motoras Ø	12,7 mm
Afmetingen Polijstschild	150 x 20 x 12,7 mm
Korrelgrootte Polijstschild	36 K
Afmetingen Slijpband	50 x 686 mm
Korrelgrootte Slijpband	80 K
Motoras Ø	12,7 mm
Geluidsgegevens	
Geluidsdrukniveau L _{pA}	80,7 dB (A)
Geluidsvermogeniveau L _{WA}	91,7 dB (A)
Gemeten volgens EN 62841; Onzekerheid K = 3 dB (A)	

Draag oorbeschermers!

De vermelde waarden zijn emissiewaarden en zijn zodoende niet tevens ook veilige werkplaatswaarden. Ofschoon er een correlatie tussen emissie en immissiewaarden bestaat, kan hieruit niet betrouwbaar worden afgeleid of bijkomende voorzorgsmaatregelen noodzakelijk zijn of niet. Factoren die het actuele immissiepeil op de werkplek beïnvloeden, omvatten de aard van de werkruimte en andere geluidsbronnen, bijv. het aantal machines en andere naburige werkprocessen. De toegelaten werkplekwaarden kunnen ook van land tot land verschillen. Deze informatie dient echter de gebruiker in staat te stellen, een betere inschatting van bedreiging en risico uit te voeren.

WAARSCHUWING

De in dit gegevensblad vermelde geluidsemisiewaarde is gemeten volgens een in EN 62841 gernormeerde testprocedure en kan worden gebruikt voor de onderlinge vergelijking van gereedschappen. Hij is ook geschikt voor een eerste beoordeling van de belasting.

De aangegeven geluidsemisiewaarde geldt voor de belangrijkste toepassingen van het gereedschap. Als het gereedschap echter voor andere toepassingen of met ander toebehoren wordt gebruikt of onvoldoende wordt onderhouden, kan de geluidsemisiewaarde variëren. Hierdoor kan de belasting over de gehele werkperiode aanzienlijk stijgen.

Voor een nauwkeurige inschatting van de geluidsbelasting moet tevens rekening worden gehouden met de tijdstippen waarop het apparaat uitgeschakeld is of weliswaar loopt, maar niet daadwerkelijk in gebruik is. Hierdoor kan de belasting over de gehele werkperiode aanzienlijk dalen.

Bepaal aanvullende veiligheidsmaatregelen om de gebruiker te beschermen tegen de inwerking van lawaai, zoals onderhoud van het gereedschap en het toebehoren en de organisatie van werkprocessen. Lawaai kan gehoorverlies veroorzaken.



Gebruik het apparaat pas nadat u de gebruiksaanwijzing gelezen en begrepen hebt. Maakt u zich met de bedieningselementen en het juiste gebruik van het apparaat vertrouwd. Let op alle, in de gebruiksaanwijzing aangegeven, veiligheidsinstructies. Gedraagt u zich verantwoord tegenover andere personen. De bedienende persoon is verantwoordelijk voor ongevallen of gevaren tegenover derden. De bedienende persoon is verantwoordelijk voor ongevallen of gevaren

tegenover derden.

Het apparaat mag slechts door personen gebruikt worden van 16 jaar of ouder. Uitzondering hierop is het gebruik door jeugdige personen bij een beroepsopleiding ter verkrijging van vaardigheid en indien dit onder toezicht van een opleider plaats vindt.

Indien betreffende de aansluiting en het bedienen van het apparaat twijfels ontstaan, kunt u zich tot de klantendienst wenden.

Voorgeschreven gebruik van het systeem

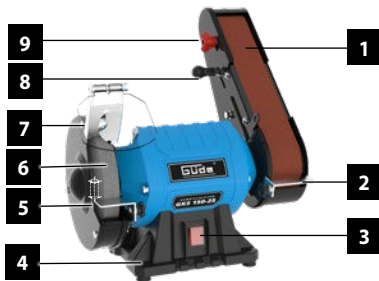
Deze machine is met inachtneming van de veiligheidsvoorschriften uitsluitend bedoeld voor het slijpen van bijvoorbeeld bijlen, scharen, messen, beitels met uiteenlopende lengte, breedtes en vormen, spades, schaafbeitels van gereedschapsstaal met een hardheid groter dan 60 HRC.

De machine mag alleen in een technisch deugdelijke toestand worden gebruikt met inachtneming van alle veiligheidsaanwijzingen.

Dit apparaat uitsluitend gebruiken voor normaal gebruik, zoals aangegeven. Bij niet naleving van de bepalingen uit de algemeen geldende voorschriften, evenals van de bepalingen uit deze gebruiksaanwijzing, kan de producent voor schaden niet aansprakelijk gesteld worden.

⚠ Het is streng verboden de aan de machine aangebrachte veiligheidsinrichtingen te demonteren, het gebruiksdoel te veranderen of vreemde beschermingsinrichtingen aan te brengen.

Beschrijving van het apparaat



1. Slijpband
2. Werkstuksupport Slijpband
3. Aan-/uitschakelaar
4. Boring voor werkbankmontage
5. Werkstuksupport schuur schijf
6. schuur schijf
7. Veiligheidsscherm
8. Hendel slijpbandspanning
9. Draaiknop slijpbandafstand

Resterende gevaren

Ook bij een juist gebruik en opvolging van alle veiligheidsbepalingen kunnen nog restrisico's bestaan.

- Voorkom dat uw handen binnen het bereik van de slijpstenen komt.
- Gevaar voor letsel aan vingers en handen door de roterende slijpstenen wanneer het te slijpen gereedschap ondeskundig wordt gestuurd of ondersteund.
- Wegvliegende gereedschapsdelen
- de geluidsemisatie
- de stofemissie.
- hand- en armtrillingen
- Gevaar voor verbranding
- Werktuig en werkstuk worden warm tijdens het verstekzagen.

Handelswijze in noodgeval

Tref de noodzakelijke maatregelen om eerste hulp te verlenen, die met het letsel overeenkomt en vraag zo snel mogelijk gekwalificeerde medische hulp aan. Bescherm gewonde personen voor overig letsel en stel ze gerust. Indien u hulp vraagt, geef de volgende gegevens door:

1. Plaats van het ongeval
2. Soort van het ongeval
3. Aantal gewonden mensen
4. Soort verwondingen

Symbolen



Waarschuwing/Opgelet!



Waarschuwing - Voor verlaging van een letselrisico de gebruiksaanwijzing lezen.



Voor het uitvoeren van willekeurige werkzaamheden aan het apparaat de stekker uit het stopcontact nemen.



Veiligheidsbril dragen!
Draag oorbeschermers!



Draag derhalve een geschikt stofbeschermingsmasker.



Veiligheidsschoenen dragen.



Instrueer kinderen en onbevoegde personen dat zij zich ver van het apparaat ophouden.

	Hier nooit grijpen
	Tegen vocht beschermen. Stel de machine niet bloot aan regen.
	Bediening met halsketting verboden
	Bediening met een stropdas is verboden
	Bediening met lang haar verboden
	Tegen koude beschermen
	Waarschuwing voor verstremgelinggevaar
	Waarschuwing voor gevaarlijke elektrische spanning
	Houd omstanders op een veilige afstand van de machine (ten minste 5 m)
	Waarschuwing voor weggeslingerde onderdelen
	Niet toegestaan voor nat slijpen
	Beschadigde en/of verwijderde elektrische of elektronische apparaten bij de daarvoor bestemde recyclingplaatsen afleveren
	CE Symbool

Algemene veiligheidswaarschuwingen voor elektrische gereedschappen

⚠ WAARSCHUWING Lees alle veiligheidswaarschuwingen, voorschriften, afbeeldingen en specificaties voor dit elektrische gereedschap. Als de onderstaande waarschuwingen niet worden opgevolgd, kan dit een elektrische schok, brand of ernstig letsel tot gevolg hebben.

Bewaar alle waarschuwingen en voorschriften voor toekomstig gebruik. Het in de waarschuwingen gebruikte begrip „elektrisch gereedschap” heeft betrekking op elektrische gereedschappen voor gebruik op het stroomnet (met netsnoer) en op elektrische gereedschappen voor gebruik met een accu (zonder netsnoer).

Veiligheid van de werkomgeving

- b) **Houd uw werkomgeving schoon en goed verlicht.** Een rommelige of onverlichte werkomgeving kan tot ongevallen leiden.
- c) **Werk met het elektrische gereedschap niet in een omgeving met explosiegevaar waarin zich brandbare vloeistoffen, brandbare gassen of brandbaar stof bevinden.** Elektrische gereedschappen veroorzaken vonken die het stof of de dampen tot ontsteking kunnen brengen..
- d) **Houd kinderen en andere personen tijdens het gebruik van het elektrische gereedschap uit de buurt.** Wanneer u wordt afgeleid, kunt u de controle over het gereedschap verliezen.

1) Elektrische veiligheid

- a) **De aansluitstekker van het elektrische gereedschap moet in het stopcontact passen. De stekker mag in geen geval worden veranderd. Gebruik geen adapterstekkers in combinatie met geaarde elektrische gereedschappen.** Onveranderde stekkers en passende stopcontacten beperken het risico van een elektrische schok.
- b) **Voorkom aanraking van het lichaam met geaarde oppervlakken, bijvoorbeeld van buizen, verwarmingen, fornuizen en koelkasten.** Er bestaat een verhoogd risico door een elektrische schok wanneer uw lichaam geaard is..
- c) **Houd het gereedschap uit de buurt van regen en vocht.** Het binnendringen van water in het elektrische gereedschap vergroot het risico van een elektrische schok.
- d) **Gebruik de kabel alleen op de juiste manier. De kabel nooit gebruiken om het elektrische gereedschap te dragen of op te hangen of om de stekker uit het stopcontact te trekken. Houd de kabel uit de buurt van hitte, olie, scherpe randen en bewegende onderdelen.** Beschadigde of in de war geraakte kabels vergroten het risico van een elektrische schok.
- e) **Wanneer u buitenshuis met elektrisch gereedschap werkt, dient u alleen verlengkabels te gebruiken die voor gebruik buitenshuis zijn goedgekeurd.** Het gebruik van een voor gebruik buitenshuis geschikte verlengkabel beperkt het risico van een elektrische schok.
- f) **Als het gebruik van het elektrische gereedschap in een vochtige omgeving onvermijdelijk is, dient u een aardlekschakelaar te gebruiken.** Het gebruik van een aardlekschakelaar vermindert het risico van een elektrische schok.

2) Veiligheid van personen

- a) **Wees alert, let goed op wat u doet en ga met verstand te werk bij het gebruik van het elektrische gereedschap. Gebruik geen**

- elektrisch gereedschap wanneer u moe bent of onder invloed staat van drugs, alcohol of medicijnen.** Een moment van onoplettendheid bij het gebruik van het elektrische gereedschap kan tot ernstige verwondingen leiden.
- b) **Draag persoonlijke beschermende uitrusting. Draag altijd een veiligheidsbril.** Het dragen van persoonlijke beschermende uitrustingen, zoals een stofmasker, veiligheidsschoenen met antislipzool, veiligheidshelm of gehoorbeschermer, afhankelijk van het type en het gebruik van het elektrische werktuig, vermindert het risico van letsels
- c) **Vermijdt een ongewenste inbedrijfneming. Controleer of het elektrische werktuig uitgeschakeld is, indien dit aan de stroomtoevoer en/of accu aangesloten, opgetild of gedragen wordt.** Wanneer u bij het dragen van het elektrische gereedschap uw vinger aan de schakelaar hebt of wanneer u het gereedschap ingeschakeld op de stroomvoorziening aansluit, kan dit tot ongevallen leiden.
- d) **Verwijder instelgereedschappen of schroef sleutels voordat u het elektrische gereedschap inschakelt.** Instelgereedschap of een sleutel in een draaiend deel van het gereedschap kan tot verwondingen leiden.
- e) **Vorkom een onevenwichtige lichaamshouding. Zorg ervoor dat u stevig staat en steeds in evenwicht blijft.** Daardoor kunt u het elektrische gereedschap in onverwachte situaties beter onder controle houden.
- f) **Draag geschikte kleding. Draag geen loshangende kleding of sieraden. Houd haren en kleding uit de buurt van bewegende delen.** Loshangende kleding, sieraden en lange haren kunnen door bewegende delen worden meegenomen.
- g) **Wanneer stofafzuigings- of stofopvangvoorzieningen kunnen worden gemonteerd, dient u zich ervan te verzekeren dat deze zijn aangesloten en juist worden gebruikt.** Het gebruik van een stofafzuiging beperkt het gevaar door stof.
- h) **Ga door het vertrouwde en regelmatige gebruik van het gereedschap niet nalatig te werk en neem altijd alle veiligheids waarschuwingen in acht.** Een kleine onachtzaamheid kan binnen seconden tot ernstig letsel leiden.
- 3) Zorgvuldige omgang met en zorgvuldig gebruik van elektrische gereedschappen**
- a) **Overbelast het gereedschap niet. Gebruik voor uw werkzaamheden het daarvoor bestemde elektrische gereedschap.** Met het passende elektrische gereedschap werkt u beter en veiliger binnen het aangegeven capaciteitsbereik.
- b) **Gebruik geen elektrisch gereedschap waarvan de schakelaar defect is.** Elektrisch gereedschap dat niet meer kan worden in- of uitgeschakeld, is gevaarlijk en moet worden gerepareerd.
- c) **Neem de stekker uit het stopcontact en/ of verwijder de accu voordat instellingen aan het apparaat worden uitgevoerd, onderdelen worden vervangen of het apparaat na gebruik wordt weggezet.** Deze voorzorgsmaatregel voorkomt onbedoeld starten van het elektrische gereedschap.
- d) **Bewaar niet-gebruikte elektrische gereedschappen buiten het bereik van kinderen. Laat het gereedschap niet gebruiken door personen die er niet mee vertrouwd zijn en deze aanwijzingen niet hebben gelezen.** Elektrische gereedschappen zijn gevaarlijk wanneer deze door onervaren personen worden gebruikt.
- e) **Onderhoud het elektrische gereedschap en het toebehoren zorgvuldig. Controleer of bewegende delen van het gereedschap correct functioneren en niet vastklemmen en of onderdelen gebroken of zodanig beschadigd zijn dat de werking van het elektrische gereedschap nadelig wordt beïnvloed. Laat voor gebruik deze beschadigde onderdelen repareren.** Veel ongevallen hebben hun oorzaak in slecht onderhouden elektrische gereedschappen.
- f) **Houd snijdende inzetgereedschappen scherp en schoon.** Zorgvuldig onderhouden snijdende inzetgereedschappen met scherpe snijkanten klemmen minder snel vast en zijn gemakkelijker te geleiden.
- g) **Gebruik elektrisch gereedschap, toebehoren, inzetgereedschappen en dergelijke volgens deze aanwijzingen. Let daarbij op de arbeidsomstandigheden en de uit te voeren werkzaamheden.** Het gebruik van elektrische gereedschappen voor andere dan de voorziene toepassingen kan tot gevaarlijke situaties leiden.
- h) **Houd handgrepen en grijpvlakken droog, schoon en vrij van olie en vet.** Door gladde handgrepen en grijpvlakken is geen veilig gebruik en geen controle over het gereedschap in onverwachte situaties mogelijk.
- 4) Service**
- a) **Laat het elektrische gereedschap alleen repareren door gekwalificeerd en vakkundig personeel en alleen met originele vervangingsonderdelen.** Daarmee wordt gewaarborgd dat de veiligheid van het gereedschap in stand blijft.

Veiligheidsinstructies voor tafelslijpmachines

- a) **Gebruik geen beschadigde bewerkingshulpstukken. Controleer voor elk gebruik de bewerkingshulpstukken zoals slijpstenen op afsplinteringen en scheuren. Houd nadat u het bewerkingshulpstuk hebt gecontroleerd en gemonteerd omstanders buiten het bereik van het roterende bewerkingshulpstuk en laat de machine gedurende een minuut onbelast op het hoogste toerental draaien.** *Beschadigde bewerkingshulpstukken breken meestal in deze testperiode.*
- b) **Het toegestane toerental van het bewerkingshulpstuk moet ten minste even hoog zijn als het op de machine vermelde maximale toerental.** *Bewerkingshulpstukken die sneller dan het toelaatbare toerental draaien, kunnen breken en wegschieten.*
- c) **Slijp nooit op de zijvlakken van de slijpstenen.** *Bij het slijpen op de zijvlakken kan de slijpsteen barsten en uit elkaar worden geslingerd.*

Gevaar voor letsel!

Houd lichaamsdelen en kledij op een veilige afstand van de roterende delen van het apparaat.

Verplaats de machine alleen terwijl de stekker uit het stopcontact is genomen.

Zorg er altijd voor dat de machine stabiel staat en niet van zijn plaats kan komen.

Voer voor elk gebruik een visuele controle uit.

Controleer in het bijzonder de veiligheidsinrichtingen, elektrische bedieningselementen, elektrische leidingen en schroefverbindingen op beschadigingen en een vaste zitting. Vervang indien nodig beschadigde onderdelen voordat u begint verstek te zagen.

Gebruik de machine altijd met bewerkingshulpstukken op beide spindels om de kans op contact met de roterende spindel te beperken.

Let op de instructies voor veilig slijpen.

Vervang beschadigde of sterk gegroefde slijpstenen.


Schakel het apparaat onmiddellijk uit wanneer het blokkeert.

Netaansluiting

 **Het gebruik is slechts met een foutstroomschakelaar (RCD max. foutstroom van 30 mA) toegestaan.**

Alleen aan eenfase-wisselstroom en alleen aan de op het type-plaatje aangegeven netspanning. Alleen aan geaarde contactdozen aansluiten. Machine alleen uitgeschakeld aan het net aansluiten.

Onderhoud

 Voor het uitvoeren van willekeurige werkzaamheden aan het apparaat de stekker uit het stopcontact nemen.

Het apparaat mag niet gebruikt worden, als het beschadigd is of de beschermingsinrichtingen defect zijn. Vervang versleten of beschadigde onderdelen.

Let op! Indien de aansluitkabel van dit apparaat wordt beschadigd moet, om de omgeving niet in gevaar te brengen, deze door de fabrikant, zijn servicedienst of een gelijkwaardig gekwalificeerde persoon vervangen worden.

Reparaties en werkzaamheden, die niet in deze aanwijzing worden beschreven, enkel door gekwalificeerd personeel laten uitvoeren.

Gebruik alléén origineel toebehoren en originele onderdelen.

De machine, in het bijzonder de luchtsleuven, altijd goed schoon houden. Nooit water op het apparaatlichaam spuiten!

Kunststoffen niet met oplosmiddelen, ontvlambare of giftige vloeistoffen schoonmaken. Voor het schoonmaken een vochtig doekje gebruiken.

Behandel alle beweegbare onderdelen met milieuvriendelijke olie.

Enkel een regelmatig onderhouden en een goed verzorgd apparaat kan een tot tevredenheid werkend hulpmiddel zijn. Onderhouden verzorgingsfouten kunnen tot onvoorziene ongevallen en letsels leiden. Bij behoefte vindt u de reserveonderdelenlijst op het internet onder www.guede.com.

Garantie

De garantieperiode is 12 maanden bij commercieel gebruik en 24 maanden voor eindgebruikers en begint met de datum van aankoop van het apparaat.

De garantie heeft uitsluitend betrekking op onvolkomenheden die op materiaal- of productiefouten betrekking hebben. Bij een claim van een onvolkomenheid, in de zin van garantie, dient de originele aankoopfactuur met de aankoopdatum bijgesloten te worden.

Van garantie uitgesloten zijn verkeerd gebruik, zoals bijv. overbelasting van het apparaat, gebruik van geweld, beschadigingen door vreemde invloeden of door vreemde voorwerpen. De niet-naleving van gebruiks- en montageaanwijzingen en normale slijtage zijn eveneens van garanties uitgesloten.

Belangrijke informatie voor klanten

Houd er rekening mee dat een retourzending, binnen of ook buiten de garantieperiode, principieel in de originele verpakking uitgevoerd zou moeten worden. Door deze maatregel worden onnodige transportschaden en hun vaak controversiële regelgevingen effectief vermeden. Enkel in de originele doos is uw apparaat optimaal beschermd en blijft daardoor een soepele verwerking gewaarborgd.

Service

Hebt u technische vragen? Een reclamatie? Hebt u reserveonderdelen of een gebruiksaanwijzing nodig? Op onze website www.guede.com in helpen wij u snel en niet-bureaucratisch verder. Help ons om u te helpen, a.u.b. Om uw apparaat in geval van reclamatie te kunnen identificeren hebben wij het serie+nummer evenals artikelnummer en productiejaar nodig. Deze gegevens vindt u op het typeplaatje.

Tel.: +49 (0) 79 04 / 700-360

Fax: +49 (0) 79 04 / 700-51999

E-Mail: support@ts.guede.com

Oplossen van problemen

Probleem	Mogelijke oorzaak	Aanbevolen remedie
Machine kan niet worden ingeschakeld met de aan/uitschakelaar.	Geen netvoeding	Controleer de netvoeding
	Aan-uitschakelaar defect	Laat de aan/uit-schakelaar vervangen door een geautoriseerde klantenservice.
Slijpstenen draaien niet mee wanneer de machine is ingeschakeld.	Rubberen aandrijfwielen versleten.	Verdraai de stelbout om de aanzetdruk te verhogen en de slijpstenen weer meedraaien.
Machine bereikt niet het hoogste toerental of vreemde motorgeluiden.	Motor oververhit	Schakel de machine uit en laat deze 30 minuten afkoelen.
	Motor defect	Neem contact op met een geautoriseerde klantenservice.
Schuurband vliegt naar buiten.	Bandgeschiedenis is onjuist ingesteld.	Corrigeer totdat de band in het midden blijft.

Technická data

Kombinovaná bruska	GKS 150-25
Obj. č.	55223
Přípojka	230 V~50 Hz
Výkon motoru	250 W
Volnoběžné otáčky	2950 min ⁻¹
Délka kabelu	130 cm
Průměr hřídele motoru	12,7 mm
Rozměry Leštící kotouč	150 x 20 x 12,7 mm
Zrnitost Leštící kotouč	36 K
Rozměry Brusný pás	50 x 686 mm
Zrnitost Brusný pás	80 K
Průměr hřídele motoru	12,7 mm
Údaje o hlučnosti	
Hladina akustického tlaku L _{pA}	80,7 dB (A)
Hladina akustického výkonu L _{WA}	91,7 dB (A)
Změřeno podle EN 62841; Kolísavost K = 3 dB (A)	

Používejte chrániče sluchu !

Uvedené hodnoty jsou emisními hodnotami, a proto nemusí být nutné bezpečné hodnoty na pracovišti. Přestože existuje korelace mezi emisí a imisními hladinami, nelze spolehlivě odvodit, zda jsou nezbytná či nikoli dodatečná preventivní opatření. Faktory ovlivňující skutečnou úroveň znečištění na pracovišti zahrnují povahu pracovního prostoru a další zdroje hluku, tzn. počet strojů a dalších přilehlých pracovních procesů. Povolené hodnoty na pracovišti se mohou v jednotlivých zemích lišit. Tyto informace by však měly uživatelé umožnit lepší odhad ohrožení a rizika.

VAROVÁNÍ

Hodnota emise hluku uvedená v tomto katalogovém listu byla změřena podle testovací metody normované v EN 62841 a může se použít pro vzájemné porovnání přístrojů. Hodí se také pro předběžný odhad zatížení.

Uvedená hodnota emise hluku reprezentuje hlavní aplikace přístroje. Když se však přístroj použije pro jiné aplikace nebo se použije s odlišným příslušenstvím nebo se na něm vykonává nedostatečná údržba, hodnota emise hluku se může odlišovat. To může zřetelně zvýšit zatížení během celé pracovní doby. Pro přesnější odhad zatížení hlukem by se měly zohlednit také časy, během kterých je nástroj vypnutý nebo během kterých sice běží, ale skutečně se nepoužívá. To může zřetelně snížit zatížení během celé pracovní doby.

Stanovte dodatečná bezpečnostní opatření na ochranu obsluhy před působením hluku, jako například: údržba přístroje a příslušenství a organizace pracovních postupů.

Nadměrný hluk může vést ke ztrátě sluchu.



Čerpadlo použijte teprve po pozorném přečtení a porozumění návodu k obsluze. Seznamte se s ovládacími prvky a správným použitím přístroje. Dodržujte všechny v návodu uvedené bezpečnostní pokyny. Chovejte se zodpovědně vůči třetím osobám. Obsluha je odpovědná za nehody či nebezpečí vůči třetím osobám. Obsluha je odpovědná za nehody či nebezpečí vůči třetím osobám.

Na přístroji smí pracovat jen osoby, jež dosáhly 16 let. Výjimku představuje využití mladistvých, pokud se toto děje během profesního vzdělávání za účelem dosažení dovednosti pod dohledem školitele. Pokud máte o zapojení a obsluze přístroje pochybnosti, obraťte se na zákaznický servis.

Oblast Využití

Tento přístroj je určen výhradně k broušení např. seker, nůžek, nožů, zásekových nástrojů různých délek a šířek ostří i vlastností, nožů, zásekových nástrojů všech tvarů, rýčů, hoblíků vyrobených z nástrojové oceli nad 60 HRC s přihlédnutím k bezpečnostním předpisům.

Stroj se smí používat pouze v bezvadném technickém stavu a při zohlednění všech bezpečnostních upozornění.

Toto zařízení lze používat jen pro uvedený účel. Při nedodržení ustanovení z obecně platných předpisů a ustanovení z tohoto návodu nelze výrobce činit odpovědným za škody.

⚠ Je co nejpřísněji zakázáno demontovat, upravovat a účelově odcizovat ochranná zařízení nacházející se na stroji, ne na něm umísťovat cizí ochranná zařízení.

Popis zařízení



1. Brusný pás
2. Podložka pod obrobek Brusný pás
3. Vypínače
4. Otvor pro montáž na pracovní stůl
5. Podložka pod obrobek brusný kotouče
6. brusný kotouč
7. Ochranná lamela
8. Páka napínání brusného pásu
9. Otočný knoflík pro vzdálenost brusného pásu

Zbývající rizika

I při správném používání a dodržování všech bezpečnostních předpisů mohou stále ještě existovat zbytková rizika.

- Nikdy nedávejte ruce do prostoru brusného kotouče.
- Nebezpečí poranění prstů a rukou rotujícími brusnými kotouči při neodborném vedení nebo podložení brusného kotouče.
- Odlétající části nástrojů
- vznikajícím hlukem
- vznikajícím prachem
- vibrací rukou a paží
- Nebezpečí popálení.
- nástroj a obrobek se při provozu zahřívají

Chování v případě nouze

Zaveďte úrazu odpovídající potřebnou první pomoc a vyzvěte co možná nejrychleji kvalifikovanou lékařskou pomoc. Chraňte zraněného před dalšími úrazy a uklidněte jej. Pokud požadujete pomoc, uveďte tyto údaje:

1. Místo nehody
2. Druh nehody
3. Počet zraněných
4. Druh zranění

Symbols



Varování/Pozor!



Varování - Ke snížení rizika zranění si přečtěte provozní návod.



Před prováděním jakýchkoliv prací na přístroji vždy vytáhněte zástrčku ze zásuvky.



Noste ochranné brýle!
Používejte chrániče sluchu !



Používejte při práci vhodnou ochranu masku.



Noste ochranné boty.



Děti a nepovolané osoby držte vždy mimo dosah přístroje.

	Je zakázáno sahat dovnitř
	Chraňte před vlhkem. Nevystavujte stroj dešti.
	Zákaz obsluhy s řetízky Zákaz obsluhy s kravatou
	Zákaz obsluhy s dlouhými vlasy
	Chraňte před chladem
	Varování před nebezpečím vtažení
	Výstraha před nebezpečným elektrickým napětím
	Dodržujte vy a osoby stojící v blízkosti bezpečnou vzdálenost od stroje (minimálně 5 m)
	Výstraha před odmrštěnými předměty
	Není povoleno pro broušení za mokra
	Vadné a nebo likvidované elektrické či elektronické přístroje musí být odevzdány do příslušných sběrů.
	CE symbol

Všeobecná bezpečnostní upozornění pro elektrické nářadí

VAROVÁNÍ Přečtěte si všechna bezpečnostní upozornění, pokyny, zobrazení a specifikace pro toto elektrické nářadí. Zanedbání při dodržování výstražných upozornění a pokynů uvedených v následujícím textu může mít za následek zásah elektrickým proudem, způsobit požár a/nebo těžké poranění.

Všechna varovná upozornění a pokyny do budoucna uschovejte. Ve varovných upozorněních použitý pojem „elektronářadí“ se vztahuje na elektronářadí provozované na el. síti (se síťovým kabelem) a na elektronářadí provozované na akumulátoru (bez síťového kabelu).

Bezpečnost pracovního místa

b) **Udržujte Vaše pracovní místo čisté a dobře**

osvětlené. Nepořádek nebo neosvětlené pracovní oblasti mohou vést k úrazům.

- c) **S elektronářadím nepracujte v prostředí ohroženém explozí, kde se nacházejí hořlavé kapaliny, plyny nebo prach.** Elektronářadí vytváří jiskry, které mohou prach nebo páry zapálit..
- d) **Děti a jiné osoby udržujte při použití elektronářadí daleko od Vašeho pracovního místa.** V případě nepozornosti můžete ztratit kontrolu nad nářadím.

1) Elektrická bezpečnost

- a) **Přípojovací zástrčka elektronářadí musí lícovat se zásuvkou. Zástrčka nesmí být žádným způsobem upravena. Společně s elektronářadím s ochranným uzemněním nepoužívejte žádné adaptérové zástrčky.** Neupravené zástrčky a vhodné zásuvky snižují riziko úderu elektrickým proudem.
- b) **Zabraňte kontaktu těla s uzemněnými povrchy, jako např. potrubí, topení, sporáky a chladničky.** Je-li Vaše tělo uzemněno, existuje zvýšené riziko úderu elektrickým proudem..
- c) **Chraňte stroj před deštěm a vlhkem.** Vniknutí vody do elektronářadí zvyšuje nebezpečí úderu elektrickým proudem.
- d) **Nepoužívejte přívodní kabel mimo určený účel. Nikdy ho nepoužívejte na nošení, tahání ani na vytáhnutí elektrického nářadí ze zásuvky. Zajistěte, aby se přívodní kabel nedostal do blízkosti horkého tělesa, oleje, ostrých hran ani do blízkosti pohyblivých se částí. Poškozené nebo spletené kabely zvyšují riziko úderu elektrickým proudem.**
- e) **Pokud pracujete s elektrickým nářadím venku, použijte pouze takové prodlužovací kabely, které jsou vhodné pro venkovní použití.** Použití prodlužovacího kabelu, jež je vhodný pro použití venku, snižuje riziko úderu elektrickým proudem.
- f) **Pokud se nelze vyhnout provozu elektronářadí ve vlhkém prostředí, použijte proudový chránič.** Nasazení proudového chrániče snižuje riziko úderu elektrickým proudem.

2) Bezpečnost osob

- a) **Buďte pozorní, dávejte pozor na to, co děláte a přístupte k práci s elektronářadím rozumně. Nepoužívejte žádné elektronářadí pokud jste unavení nebo pod vlivem drog, alkoholu nebo léků.** Moment nepozornosti při použití elektronářadí může vést k vážným poraněním.
- b) **Noste osobní ochranné pomůcky a vždy ochranné brýle.** Nošení osobních ochranných pomůcek jako jsou respirátor, neklouzavá bezpečnostní obuv, ochranná helma nebo chrániče uší, v závislosti na typu a použití elektrického přístroje, snižuje riziko úrazů.
- c) **Zabraňte náhodnému uvedení do provozu. Ujistěte se, že je elektrický přístroj vypnut**

- dříve, než jej připojíte ke zdroji napájení a/ nebo baterii, zvednete nebo ponese. Máte-li při nošení elektronářadí prst na spínači nebo pokud stroj připojíte ke zdroji proudu zapnutý, pak to může vést k úrazům.
- d) Než elektronářadí zapnete, odstraňte seřizovací nástroje nebo šroubováky. Klíč na matice nebo klíč připojený k otáčivému dílu elektrického nářadí může vést k poranění osob.
 - e) Vyvarujte se abnormálního držení těla. Zajistěte si bezpečný postoj a udržujte vždy rovnováhu. Tím můžete elektronářadí v neočekávaných situacích lépe kontrolovat.
 - f) Noste vhodný oděv. Nenoste volné oděvy ani šperky. Vyvarujte se toho, aby se vlasy a oděv dostaly do blízkosti rotujících dílů. Volný oděv, dlouhé vlasy nebo šperky mohou být zachyceny rotujícími díly.
 - g) Lze-li namontovat odsávací či zachycující přípravky, přesvědčte se, že jsou připojeny a správně použity. Použití odsávání prachu může snížit ohrožení prachem.
 - h) Nedovoľte faktu obezřetnosti se s nářadím v důsledku jeho častého používání, abyste uspokojili a nedodržovali bezpečnostní pokyny platné pro nářadí. Neopatrné konání může způsobit již v zlomku sekundy těžká poranění.
- 3) Svědomité zacházení a používání elektronářadí**
- a) Elektrické nářadí nepřetěžujte. Používejte správné elektrické nářadí pro Váš druh práce. S vhodným elektronářadím budete pracovat v udané oblasti výkonu lépe a bezpečněji.
 - b) Nepoužívejte žádné elektronářadí, jehož spínač je vadný. Elektronářadí, které nelze zapnout či vypnout je nebezpečné a musí se opravit.
 - c) Zástrčku vytáhněte ze zásuvky a/nebo baterii vyjměte před seřizováním přístroje, výměnou příslušenství nebo odložením přístroje. Toto preventivní opatření zabraňuje neúmyslnému spuštění ručního elektrického nářadí.
 - d) Uchovávejte nepoužívané elektrické nářadí mimo dosah dětí. Nenechte elektrické nářadí používat osobám, které s ním nejsou seznámeny nebo nečetly tyto pokyny. Elektronářadí je nebezpečné, je-li používáno nezkušenými osobami.
 - e) Elektrické nářadí a díly příslušenství ošetřujte. Kontrolujte, jestli pohyblivé součástky bezchybně fungují nebo jestli neblokuje, jestli nejsou zlomené a kontrolujte jakýkoli jiný stav, který by mohl negativně ovlivňovat fungování elektrického nářadí. Před použitím elektrického nářadí dejte poškozené součástky opravit. Mnoho úrazů bylo způsobeno nedostatečnou údržbou elektrického nářadí.

- f) Řezné nástroje udržujte ostré a čisté. Pečlivě ošetřované řezné nástroje s ostrými řeznými hranami se méně vzpřičují a dají se lehčeji vést.
 - g) Používejte elektrické nářadí, příslušenství, nasazovací nástroje apod. podle těchto pokynů. Respektujte přitom pracovní podmínky a prováděnou činnost. Použití elektronářadí pro jiné než určující použití může vést k nebezpečným situacím.
 - h) Rukojeti a uchopovací plochy udržujte suché, čisté a bez oleje a mastnoty. Kluzké rukojeti a uchopovací plochy zabraňují bezpečné manipulaci a kontrole nářadí při výskytu neočekávaných situací.
- 4) Servis**
- a) Nechte Vaše elektronářadí opravit pouze kvalifikovaným odborným personálem a pouze s originálními náhradními díly. Tím bude zajištěno, že bezpečnost stroje zůstane zachována.

Bezpečnostní upozornění pro stolní brusky

- a) Nepoužívejte poškozené vložené nástroje. Před každým použitím vložené nástroje, jako např. brusné kotouče, zkontrolujte na odštěpení a trhliny. Jakmile vložený nástroj zkontrolujete a nasadíte, držte se v a osoby nacházející se v blízkosti mimo dosahu rotujícího vloženého nástroje a nechte přístroj běžet po dobu 1 minuty na nejvyšší otáčky. Poškozené vložené nástroje se většinou během této zkušební doby zlomí.
- b) Přípustné otáčky vloženého nástroje musí být minimálně tak vysoké jako uvedené maximální otáčky na elektrickém nástroji. Příslušenství, které se otáčí rychleji než je přípustné, se může zlámat a odlétávat.
- c) Nikdy nebruste na bočních plochách brusných kotoučů. Broušení na bočních plochách může způsobit roztržení brusných kotoučů a jejich odlétnutí.

Nebezpečí zranění!

Nikdy se nepřibližujte tělem nebo oblečením do blízkosti rotujících dílů přístroje.

Přístroj přepravujte pouze s vytaženou zástrčkou. Vždy se postarejte o dostatečnou stabilitu a zajištění přístroje. Před každým provozem proveďte vizuální kontrolu. Především bezpečnostní zařízení, elektrické ovládací prvky, elektrická vedení a šroubení zkontrolujte z hlediska poškození a utažení. Poškozené díly před provozem případně vyměňte. Elektrický přístroj vždy používejte s vloženým nástro-


jem na obou vřetenech, abyste omezili riziko dotyku rotujících vřeten.

Dodržujte příkaz pro bezpečné provádění brusných funkcí.

Poškozené nebo silně rýhované brusné kotouče vyměňte.


V případě zablokování stroj okamžitě vypněte.

Připojení Na Sít

 **Provoz je povolen jen s ochranným vypínačem proti chybovému proudu (RCD max. chybový proud 30mA).**

Připojovat pouze na jednofázový střídavý elektrický proud a pouze na síťové napětí uvedené na štítku. Je možné připojení pouze na zásuvky s ochranným kontaktem. Stroj zapínat do zásuvky pouze když je vypnutý.

Údržba

 **Před prováděním jakýchkoliv prací na přístroji vždy vytáhněte zástrčku ze zásuvky.**

Přístroj se nesmí používat, pokud je poškozený nebo jsou vadná bezpečnostní zařízení. Opatřené a poškozené díly vyměňte.

Pozor! Pokud se poškodí napájecí kabel tohoto přístroje, musí ho výrobce nebo jeho zákaznický servis či podobně kvalifikovaná osoba vyměnit, aby se zabránilo nebezpečí.

opravy a práce, nepopsané v tomto návodu, smí provést jen kvalifikovaný autorizovaný personál.

Používejte jen originální příslušenství a originální náhradní díly.

Udržujte stroj, zejména větrací otvory, vždy v čistém stavu. Těleso stroj nikdy neostříkujte vodou!

Plasty nečistěte rozpouštědlem, hořlavými nebo toxickými kapalinami. K čištění používejte jen vlhký hadřík.

Všechny pohyblivé díly ošetřete ekologickým olejem.

Jen pravidelně udržovaný a ošetřovaný přístroj může být uspokojivou pomůckou. Nedostatečná údržba a péče může vést k nepředvídaným nehodám a úrazům. V případě potřeby najdete seznam náhradních dílů na internetové stránce www.guede.com.

Záruka

Záruční doba činí 12 měsíců při průmyslovém použití, 24 měsíců pro spotřebitele a začíná dnem nákupu přístroje.

Záruka se vztahuje výhradně na nedostatky způsobené vadou materiálu nebo výrobní vadou. Při reklamaci v záruční době je třeba přiložit originální doklad o koupi s datem prodeje.

Do záruky nespadá neodborné použití jako např. přetížení přístroje, použití násilí, poškození cizím zásahem nebo cizími předměty. Nedodržení návodu k použití a montáži a normální opotřebení rovněž nespadá do záruky.

Důležité informace pro zákazníka

Upozorňujeme, že vrácení během záruční doby nebo i po záruční době je třeba zásadně provést v originálním obalu. Tímto opatřením se účinně zabrání zbytečnému poškození při dopravě a jeho často spornému vyřízení. Přístroj je optimálně chráněn jen v originálním obalu, a tím je zajištěno plynulé zpracování.

Servis

Máte technické otázky? Reklamaci? Potřebujete náhradní díly nebo návod k obsluze? Na naší domovské stránce www.guede.com Vám v oddílu Servis pomůžeme rychle a nebyrokraticky. Prosím pomozte nám pomoci Vám. Aby bylo možné Váš přístroj v případě reklamace identifikovat, potřebujeme sériové číslo, objednávací číslo a rok výroby. Všechny tyto údaje najdete na typovém štítku.

Tel.: +49 (0) 79 04 / 700-360

Fax: +49 (0) 79 04 / 700-51999

E-Mail: support@ts.guede.com

Odstranění poruchy

Porucha	Možná příčina	Doporučená náprava
Žádná činnost při aktivaci zapínače/vypínače.	Žádný proud	Zkontrolovat napájení proudem
	Vadný vypínač	Nechat vyměnit zapínač/vypínač autorizovaným servisním střediskem.
Brusné kotouče se při zapnutí neotáčí.	Opotřebením gumových pohonných kol.	Seřizovacím šroubem zvýšujte přítláčnou sílu, dokud se brusné kotouče nezačnou otáčet.
Brusný kotouč nefunguje při plné rychlosti nebo abnormální zvuky motoru.	Motor přehřátý	Přístroj vypnout a nechat vychladnout po dobu 30 minut.
	Motor chybný	Obrátit se na autorizované servisní středisko.
Brusný pás letí ven.	Historie pásma je nastavena nesprávně.	Opravte, dokud pásek nezůstane uprostřed.

Technické údaje

Kombinovaná brúska	GKS 150-25
Obj. č.	55223
Prípojka	230 V~50 Hz
Výkon motora	250 W
Otáčky naprázdno	2950 min ⁻¹
Dĺžka kábla	130 cm
Priemer hriadeľa motora	12,7 mm
Rozmery Leštiaci kotúč	150 x 20 x 12,7 mm
Veľkosť zrn Leštiaci kotúč	36 K
Rozmery Brúsny pás	50 x 686 mm
Veľkosť zrn Brúsny pás	80 K
Priemer hriadeľa motora	12,7 mm
Údaje o hlučnosti	
Hladina akustického tlaku L _{pA}	80,7 dB (A)
Hladina akustického výkonu L _{WA}	91,7 dB (A)
Merané podľa EN 62841; Kolísavosť K = 3 dB (A)	

Používajte ochranu sluchu!

Udané hodnoty sú hodnoty emisné a nemusia preto na istom určitom pracovisku vždy súhlasiť. Ak je medzi emisnými a imisnými hodnotami súlad, nie je možné s určitou istotou potvrdiť, či dodatočne event. bezpečnostné opatrenia z hľadiska hluku sú nutné alebo nie. Faktory, ktoré ovplyvňujú imisné hodnoty, sú závislé od času účinku hlukového zdroja, vybavenia pracoviska a ďalších prípadných zdrojov hluku na pracovisku napr. počet strojov v činnosti a ďalších zdrojov. Povolené hodnoty hluku na pracovisku môžu byť v jednotlivých štátoch odlišné. Táto informácia má pomôcť užívateľovi k lepšiemu odhadu miery ohrozenia hlukom a riziku predchádzať.

VAROVANIE

Hodnota emisie hluku uvedená v tomto katalógovom liste bola odmeraná podľa testovacej metódy normovanej v EN 62841 a môže sa použiť na vzájomné porovnanie prístrojov. Hodí sa tiež na predbežný odhad zaťaženia.

Uvedená hodnota emisie hluku reprezentuje hlavné aplikácie prístroja. Keď sa avšak použije prístroj na iné aplikácie alebo sa použije s odlišným príslušenstvom alebo sa na ňom vykonáva nedostatočná údržba, hodnota emisie hluku sa môže odlišovať. To môže zreteľne zvýšiť zaťaženie počas celej pracovnej doby. Pre presnejší odhad zaťaženia hlukom by sa mali zohľadniť aj časy, v ktorých je nástroj vypnutý alebo v ktorých síce beží, ale nie je skutočne v nasadení. To môže zreteľne znížiť zaťaženie počas celej pracovnej doby.

Stanovte dodatočné bezpečnostné opatrenia na ochranu obsluhy pred pôsobením hluku, ako napríklad: údržba prístroja a príslušenstva a organizácia pracovných postupov.

Nadmerný hluk môže viesť k strate sluchu.



Čerpadlo použite až po pozornom prečítaní a porozumení návodu na obsluhu. Oboznámte sa s ovládacími prvkami a správnym použitím prístroja. Dodržujte všetky bezpečnostné pokyny uvedené v návode. Správajte sa zodpovedne voči tretím osobám. Obsluha je zodpovedná za nehody či nebezpečenstvo voči tretím osobám. Obsluha je zodpovedná za nehody či nebezpečenstvo voči tretím osobám.

Na prístroji smú pracovať len osoby, ktoré dosiahli 16 rokov. Výnimku predstavuje využitie mladistvých, ak sa toto deje počas profesijného vzdelávania s cieľom dosiahnutia zručností pod dohľadom školiteľa. Ak máte o zapojení a obsluhu prístroja pochybnosti, obráťte sa na zákaznícky servis.

Použitie podľa predpisov

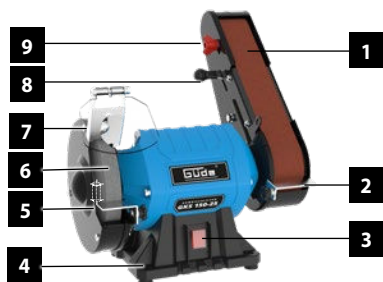
Tento prístroj je za zohľadnenia bezpečnostných predpisov vhodný výhradne na brúsenie napr. sekier, nožníc, nožov, drážkovacieho náradia s rozličnými dĺžkami a šírkami čepeli či vlastnosťami, drážkovacieho náradia akéhokoľvek tvaru, rýľov a hoblíkov z nástrojovej ocele nad 60 HRC.

Stroj sa smie používať iba v bezchybnom technickom stave a za zohľadnenia všetkých bezpečnostných upozornení.

Tento prístroj sa smie používať len v súlade s uvedenými predpismi. Pri nedodržaní ustanovení všeobecne platných predpisov a ustanovení z tohto návodu nie je možné výrobcu považovať za zodpovedného za škody.

⚠ Je čo najprísnejšie zakázané demontovať, upravovať a účelovo odcudzovať ochranné zariadenia nachádzajúce sa na stroji alebo na ňom umiestňovať cudzie ochranné zariadenia.

Opis zariadenia



1. Brúsny pás
2. Podložka pod obrobok Brúsny pás
3. Zapínač/vypínač
4. Otvor pre montáž na pracovný stôl
5. Podložka pod obrobok brúsny kotúč
6. brúsny kotúč
7. Ochranná lamela
8. Páka napínania brúsneho pásu
9. Otočný gombík pre vzdialenosť brúsneho pásu

Zvyškové riziká

Aj pri správnom používaní a dodržiavaní všetkých bezpečnostných predpisov môžu stále ešte existovať zvyškové riziká.

- Nikdy nedávajte ruky do oblasti brúsneho kotúča.
- Nebezpečenstvo poranenia prstov a rúk rotujúcimi brúsnymi kotúčmi pri nesprávnom vedení alebo položení brúsneho nástroja.
- Odletovanie častí nástroja
- Vznikajúcim hlukom
- Vznikajúcim prachom
- vibrácií rúk a paží
- Nebezpečenstvo popálenia
- Nástroj a obrobok sa počas prevádzky rozpália

Správanie v prípade núdze

Poskytnite úrazu zodpovedajúcu potrebnú prvú pomoc a privolajte čo možno najrýchlejšie kvalifikovanú lekársku pomoc. Chráňte zraneného pred ďalšími úrazmi a upokojte ho. Ak požadujete pomoc, uveďte tieto údaje:

1. Miesto nehody
2. Druh nehody
3. Počet zranených
4. Druh zranenia

Symbols



Varovanie/Pozor!



Varovanie - Na zníženie rizika zranenia si prečítajte prevádzkový návod.



Pred vykonávaním akýchkoľvek prác na prístroji vždy vytiahnite zástrčku zo zásuvky.



Používajte ochranné okuliare!
Používajte ochranu sluchu!



Pri práci nosiť vhodnú ochrannú masku, aby sa nedostal do ľudského organizmu.



Noste ochranné topánky.



Deti a nepovolane osoby držte vždy mimo dosahu prístroja.

	Zákaz siahat' dnu
	Chrániť pred vlhkosťou. Nevystavujte stroj dažďu.
	Zákaz obsluhy s riatzkou Zákaz obsluhy s kravatou
	Zákaz obsluhy s dlhými vlasmi
	Chráňte pred chladom
	Varovanie pred nebezpečenstvom vťahnutia
	Výstraha pred nebezpečným elektrickým napätím
	Osoby stojace v blízkosti udržujte v bezpečnostnej vzdialenosti od stroja (najmenej 5 m)
	Výstraha pred odmrštenými predmetmi
	Nie je povolené pre brúsenie za mokra
	Chybné a/alebo likvidované elektrické či elektronické prístroje musia byť odovzdané do príslušných zberní.
	CE symbol

Všeobecné bezpečnostné upozornenia pre elektrické náradie

VAROVANIE Prečítajte si všetky bezpečnostné upozornenia, pokyny, znázornenia a špecifikácie pre toto elektrické náradie. Zanedbanie pri dodržiavaní výstražných upozornení a pokynov uvedených v nasledujúcom texte môže mať za následok zásah elektrickým prúdom, spôsobiť požiar a/alebo ťažké poranenie.

Tieto Výstražné upozornenia a bezpečnostné pokyny starostlivo uschovajte na budúce použitie. Pojem „ručné elektrické náradie“ používaný v nasledujúcom texte sa vzťahuje na ručné elektrické náradie napájané zo siete (s prírodnou šnúrou) a na ručné elektrické náradie napájané akumulátorovou batériou (bez prírodnej šnúry).

Bezpečnosť na pracovisku

- Pracovisko vždy udržiavajte čisté a dobre osvetlené.** Neporiadok a neosvetlené priestory pracoviska môžu mať za následok pracovné úrazy.
- Týmto náradím nepracujte v prostredí ohrozenom výbuchom, v ktorom sa nachádzajú horľavé kvapaliny, plyny alebo horľavý prach.** Ručné elektrické náradie vytvára iskry, ktoré by mohli prach alebo pary zapáliť..
- Nedovoľte deťom a iným nepovolánym osobám, aby sa počas používania ručného elektrického náradia zdržiavali v blízkosti pracoviska.** V prípade nepozornosti môžete stratiť kontrolu nad náradím.

1) Elektrická bezpečnosť

- Zástrčka prírodnej šnúry ručného elektrického náradia musí pasovať do použitej zásuvky. Zástrčku v žiadnom prípade nijako nemeňte. S uzemneným elektrickým náradím nepoužívajte ani žiadne zástrčkové adaptéry.** Nezmenené zástrčky a vhodné zásuvky znižujú riziko zásahu elektrickým prúdom.
 - Vyhýbajte sa telesnému kontaktu s uzemnenými povrchovými plochami, ako sú napr. rúry, vykurovacie telesá, sporáky a chladničky.** Keby by bolo Vaše telo uzemnené, hrozí zvýšené riziko zásahu elektrickým prúdom..
 - Chráňte elektrické náradie pred účinkami dažďa a vlhkosti.** Vniknutie vody do ručného elektrického náradia zvyšuje riziko zásahu elektrickým prúdom.
 - Nepoužívajte prírodný kábel mimo určený účel. Nikdy ho nepoužívajte na nosenie, ťahanie ani na vyberanie elektrického náradia zo zásuvky. Zabezpečte, aby sa prírodný kábel nedostal do blízkosti horúceho telesa, oleja, ostrých hrán ani do blízkosti pohybujúcich sa častí.** Poškodené alebo zauzlené prírodné káble zvyšujú riziko zásahu elektrickým prúdom.
 - Keď pracujete s elektrickým náradím vonku, používajte len také predĺžovacie káble, ktoré sú vhodné na používanie vo vonkajšom prostredí.** Použitie kábla, ktorý je vhodný na používanie vo vonkajšom prostredí, znižuje riziko zásahu elektrickým prúdom.
 - Ak sa nedá vyhnúť použitiu ručného elektrického náradia vo vlhkom prostredí, použite ochranný spínač pri poruchových prúdoch.** Použitie ochranného spínača pri poruchových prúdoch znižuje riziko zásahu elektrickým prúdom.
- ## 2) Bezpečnosť osôb
- Buďte ostražitý, sústreďte sa na to, čo robíte a k práci s ručným elektrickým náradím pristupujte s rozumom. Nepracujte s ručným elektrickým náradím nikdy vtedy, keď ste unavený, alebo keď ste pod vplyvom**

drog, alkoholu alebo liekov. *Malý okamih nepozornosti môže mať pri používaní náradia za následok vážne poranenia.*

- b) **Noste osobné ochranné pomôcky a používajte vždy ochranné okuliare.** *Nosenie osobných ochranných pomôcok, ako sú respirátor, protišmyková bezpečnostná obuv, ochranná helma alebo chrániče uší, v závislosti od typu a použitia elektrického prístroja, znižuje riziko úrazov.*
- c) **Zabráňte náhodnému uvedeniu do prevádzky.** *Uistite sa, že je elektrický prístroj vypnutý, skôr ako ho pripojíte k zdroju napájania a/alebo batérii, zdvihnete alebo poniesiete.* *Ak budete mať pri prenášaní ručného elektrického náradia prst na vypínači, alebo ak ručné elektrické náradie pripojíte na elektrickú sieť zapnuté, môže to mať za následok nehodu.*
- d) **Skôr ako náradie zapnete, odstráňte z neho nastavovacie náradie alebo kľúče na skruty.** *Maticový kľúč alebo kľúč pripojený k rotujúcej časti elektrického náradia môže spôsobiť poranenia osôb.*
- e) **Vyhýbajte sa abnormálnym polohám tela. Zapezpečte si pevný postoj, a neprestajne udržiavajte rovnováhu.** *Takto budete môcť ručné elektrické náradie v neočakávaných situáciách lepšie kontrolovať.*
- f) **Noste vhodný odev. Nenoste voľné odevy ani šperky.** *Vyvarujte sa toho, aby sa Vaše vlasy a odev dostali do blízkosti pohybujúcich sa častí. Voľný odev, dlhé vlasy alebo šperky môžu byť zachytené rotujúcimi dielmi.*
- g) **Ak sa dá na ručné elektrické náradie namontovať odsávacie zariadenie a zariadenie na zachytávanie prachu, presvedčte sa, či sú dobre pripojené a správne používané.** *Používanie odsávacieho zariadenia a zariadenia na zachytávanie prachu znižuje riziko ohrozenia zdravia prachom.*
- h) **Nedovoľte faktu oboznámenosti sa s náradím v dôsledku jeho častého používania, aby ste sa uspokojili a nedodržiavali bezpečnostné pokyny platné pre náradie.** *Neopatrné konanie môže spôsobiť už v zlomku sekundy ťažké zranenia.*

3) Starostlivé používanie ručného elektrického náradia a manipulácia s ním

- a) **Elektrické náradie nepreťažujte. Používajte správne elektrické náradie pre Váš druh práce.** *Pomocou vhodného ručného elektrického náradia budete pracovať lepšie a bezpečnejšie v uvedenom rozsahu výkonu náradia.*
- b) **Nepoužívajte nikdy také ručné elektrické náradie, ktoré má pokazený vypínač.** *Náradie, ktoré sa už nedá zapnúť alebo vypnúť, je nebezpečné a treba ho zveriť do opravy odborníkovi.*
- c) **Zástrčku vytriahnite zo zásuvky a/alebo**

batériu vyberte pred nastavovaním prístroja, výmenou príslušenstva alebo odložením prístroja. *Toto preventívne opatrenie zabráni neúmyselnému spusteniu ručného elektrického náradia.*

- d) **Nepoužívané elektrické náradie uschovávajte mimo dosahu detí. Nedovoľte osobám, ktoré nie sú oboznámené s náradím alebo s týmito pokynmi, aby pracovali s elektrickým náradím.** *Ručné elektrické náradie je nebezpečné vtedy, keď ho používajú neskúsené osoby.*
- e) **Elektrické náradie a diely príslušenstva starostlivo ošetrte. Kontrolujte, či pohyblivé súčiastky bezchybne fungujú alebo či neblokujú, či nie sú zlomené a kontrolujte akýkoľvek iný stav, ktorý by mohol negatívne ovplyvňovať fungovanie elektrického náradia. Pred použitím elektrického náradia dajte poškodené súčiastky opraviť.** *Vela úrazov bolo spôsobených nedostatočnou údržbou elektrického náradia.*
- f) **Rezné nástroje udržiavajte ostré a čisté.** *Starostlivo ošetrované rezné nástroje s ostrými reznými hranami majú menšiu tendenciu k zablokovaniu a ľahšie sa dajú viesť.*
- g) **Používajte elektrické náradie, príslušenstvo, nasadzovacie nástroje a pod. v súlade s týmito pokynmi. Zohľadnite pritom pracovné podmienky a činnosť, ktorú budete vykonávať.** *Používanie ručného elektrického náradia na iný účel ako na predpísané použitie môže viesť k nebezpečným situáciám.*
- h) **Rukoväte a úchopné plochy udržiavajte suché, čisté, ako aj bez oleja a mastnoty.** *Kĺzké rukoväte a úchopné plochy zabráňujú bezpečnej manipulácii a kontrole náradia pri výskyte neočakávaných situácií.*

4) Servisné práce

- a) **Ručné elektrické náradie dávajte opravovať len kvalifikovanému personálu, ktorý používa originálne náhradné súčiastky.** *Tým sa zabezpečí, že bezpečnosť náradia zostane zachovaná.*

Bezpečnostné upozornenia pre stolové brúsky

- a) **Nepoužívajte poškodené príslušenstvo. Pred každým použitím skontrolujte príslušenstvo – v prípade brúsnych kotúčov ohľadom výskytu odlúpení a trhlín. Keď ste príslušenstvo skontrolovali a nasadili do prístroja, zdržujte sa vy sami i osoby vyskytujúce sa v blízkosti mimo úrovne rotujúceho príslušenstva a nechajte prístroj 1 minútu bežať na najvyšších otáčkach. Poškodené príslušenstvo sa v priebehu tejto skúšobnej doby väčšinou zlomi.**
- b) **Prípustné otáčky príslušenstva musia byť prinajmenšom také vysoké, ako sú najvyššie otáčky uvedené na elektrickom nástroji. Príslušenstvo, ktoré sa otáča rýchlejšie než je povolené, sa môže rozbiť a vyletieť.**
- c) **Nikdy nebrúste na bočných plochách brúsnych kotúčov. Brúsenie na bočných plochách môže spôsobiť prasknutie brúsnych kotúčov, ktoré sa môžu rozletieť.**

Nebezpečenstvo zranenia!

Časť tela ani odev neprivádzajte nikdy do blízkosti rotujúcich dielov prístroja.

Prístroj prepravujte vždy výhradne s vytiahnutou sieťovou zástrčkou.

Zabezpečte, aby prístroj stál vždy dostatočne stabilne a bezpečne.

Pred každou prevádzkou vizuálne skontrolujte.

Predovšetkým bezpečnostné zariadenia, elektrické ovládacie prvky, elektrické vedenia a skrutkové spoje skontrolujte z hľadiska poškodenia a utiahnutia.

Pred prevádzkou taktiež v prípade potreby nahraďte poškodené diely.


Elektrické náradie používajte vždy len s príslušenstvom vloženým na oboch vretenách, aby ste obmedzili riziko dotyku rotujúcich vretien.

Dodržiavajte pokyny na bezpečnú realizáciu funkcií brúsenia.

Poškodené alebo výrazne rozbrázdnené brúsne kotúče vymeňte.

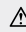
V prípade blokády stroj okamžite vypnite.

Sieťová Prípojka

 Prevádzka je povolená len s ochranným vypínačom proti chybovému prúdu (RCD max. chybový prúd 30 mA).

Pripájať len na jednofázový striedavý prúd a na sieťové napätie uvedené na štítku o výkonnosti. Pripájať len do zásuviek s ochranným kontaktom. Len vypnutý stroj pripájajte do zásuvky.

Údržba

 Pred vykonávaním akýchkoľvek prác na prístroji vždy vytiahnite zástrčku zo zásuvky.

Prístroj sa nesmie používať, ak je poškodený alebo sú chybné bezpečnostné zariadenia. Opatrebné a poškodené diely vymeňte.

Pozor! Ak sa poškodí napájací kábel tohto prístroja, musí ho výrobca alebo jeho zákaznícky servis či podobne kvalifikovaná osoba vymeniť, aby sa zabránilo nebezpečenstvu.

Opravy a práce, nepopísané v tomto návode, smie vykonať len kvalifikovaný autorizovaný personál.

Používať len originálne príslušenstvo a originálne náhradné diely.

Udržujte stroj, najmä vetracie otvory, vždy v čistom stave. Teleso stroja nikdy neostrekujte vodou!

Plasty nečistite rozpúšťadlom, horľavými alebo toxickými kvapalinami. Na čistenie používajte len vlhkú handričku.

Všetky pohyblivé diely ošetríte ekologickým olejom.

Len pravidelne udržiavaný a ošetrovaný prístroj môže byť spoľahlivou pomôckou. Nedostatočná údržba a starostlivosť môže viesť k nepredvídaným nehodám a úrazom. V prípade potreby nájdete zoznam náhradných dielov na internetovej stránke www.guede.com.

Záruka

Záručná lehota je 12 mesiacov pri priemyselnom použití, 24 mesiacov pre spotrebiteľa a začína dňom nákupu prístroja.

Záruka sa vzťahuje výhradne na nedostatky spôsobené chybou materiálu alebo výrobnou chybou. Pri reklamácií v záručnej lehote je potrebné priložiť originálny doklad o kúpe s dátumom predaja.

Do záruky nespadá neodborné použitie, ako napr. preťaženie prístroja, použitie násilia, poškodenie cudzím zásahom alebo cudzími predmetmi. Nedodržanie návodu na použitie a montáž a normálne opotrebenie tiež nespadá do záruky.

Dôležité informácie pre zákazníka

Upozorňujeme, že vrátenie počas záručnej lehoty alebo i po záručnej lehote je potrebné zásadne vykonať v originálnom obale. Týmto opatrením sa účinne zabráni zbytočnému poškodeniu pri doprave a často spornému vybaveniu. Prístroj je optimálne chránený len v originálnom obale, a tým je zaistené plynulé spracovanie.

Servis

Máte technické otázky? Reklamáciu? Potrebujete náhradné diely alebo návod na obsluhu? Na našej domovskej stránke www.guede.com vám v oddiele Servis pomôžeme rýchlo a nebyrokraticky. Pomôžte nám, prosím, aby sme mohli pomôcť vám. Aby bolo možné váš prístroj v prípade reklamácie identifikovať, potrebujeme sériové číslo, objednávacie číslo a rok výroby. Všetky tieto údaje nájdete na typovom štítku.

Tel.: +49 (0) 79 04 / 700-360

Fax: +49 (0) 79 04 / 700-51999

E-Mail: support@ts.guede.com

Odstránenie poruchy

Problém	Možná príčina	Odporúčaná náprava
Žiadna činnosť pri aktivácii zapínača/vypínača.	Žiadny prúd Zapínač/vypínač chybný	Skontrolujte napájanie prúdom Nechajte vymeniť zapínač/ vypínač autorizovaným servisným strediskom.
Brúsne kotúče sa po zapnutí netočia.	Opotrebenie gumených hnacích koliesok.	Pomocou nastavovacej skrutky zvýšte prítláčny tlak tak, aby sa brúsne kotúče opäť točili.
Prístroj nefunguje pri plnej rýchlosti alebo počuť abnormálne zvuky motora.	Motor prehriaty Motor chybný	Prístroj vypnite a nechajte vychladnúť po dobu 30 minút. Obráťte sa na autorizované servisné stredisko.
Brúsny pás letí mimo.	História pásma je nastavená nesprávne.	Správne, kým pásmo nezostane uprostred.

Dane techniczne

Szlifierka kombi	GKS 150-25
Nr artykułu	55223
Podłączenie	230 V~50 Hz
Moc silnika	250 W
Prędkość bez obciążenia	2950 min ⁻¹
Długość kabla	130 cm
Ø wału rotora	12,7 mm
Wymiary Tarcza polerska	150 x 20 x 12,7 mm
Ziarnistość Tarcza polerska	36 K
Wymiary Taśma szlifierska	50 x 686 mm
Ziarnistość Taśma szlifierska	80 K
Ø wału rotora	12,7 mm
Dane odnośnie poziomu szumów	
Poziom ciśnienia akustycznego L _{pA}	80,7 dB (A)
Poziom mocy akustycznej L _{WA}	91,7 dB (A)
Zmierzono zgodnie z EN 62841; Niepewność K = 3 dB (A)	

Należy używać ochroniaczy uszu!

Podane wartości są wartościami emisji i dlatego nie muszą odzwierciedlać jednocześnie bezpiecznych wartości w miejscu pracy. Chociaż istnieje korelacja pomiędzy poziomem emisji i imisji, nie można w sposób wiarygodny wywnioskować, czy konieczne są dodatkowe środki ostrożności, czy też nie. Czynniki wpływające na faktyczny poziom imisji w miejscu pracy obejmują charakter miejsca pracy i inne źródła hałasu, tj. liczbę maszyn i innych pobliskich procesów roboczych. Dopuszczalne wartości w miejscu pracy mogą się również różnić w zależności od kraju. Informacje te powinny jednak umożliwić użytkownikowi dokonanie lepszej oceny zagrożenia i ryzyka.

OSTRZEŻENIE

Wartość emisji hałasu podana w niniejszej karcie charakterystyki została zmierzona zgodnie ze znormalizowaną procedurą kontrolną określoną w normie EN 62841 i może być wykorzystywana do porównywania ze sobą poszczególnych narzędzi. Nadaje się również do wstępnej oceny obciążenia.

Podana wartość emisji hałasu jest aktualna w przypadku głównych zastosowań narzędzia. Jednakże jeśli narzędzie jest używane do innych celów lub w połączeniu z innymi akcesoriami, bądź nie jest poddawane należytej konserwacji, wartość emisji hałasu może się różnić. Może to znacznie zwiększyć obciążenie w całym okresie roboczym.

W celu dokładnego oszacowania poziomu hałasu należy również wziąć pod okresy, w których narzędzie jest wyłączone lub pracuje, ale nie jest faktycznie używane. W ten sposób można znacznie zmniejszyć obciążenie w całym okresie roboczym.

Należy ustanowić dodatkowe środki bezpieczeństwa w celu ochrony operatora przed skutkami hałasu, takie jak: Konserwacja narzędzi i akcesoriów oraz organizacja procesów pracy.

Hałas może powodować utratę słuchu.



Urządzenie należy zacząć używać po wcześniejszym uważnym przeczytaniu i zrozumieniu instrukcji eksploatacji. Należy zaznajomić się z elementami obsługi i prawidłową eksploatacją urządzenia. Należy przestrzegać wszystkich wskazówek dotyczących bezpieczeństwa zawartych w instrukcji. Zachowywać się w sposób odpowiedzialny wobec innych osób. Operator jest odpowiedzialny za wypadki lub zagrożenia wobec osób trzecich. Operator jest odpowiedzialny za

wypadki lub zagrożenia wobec osób trzecich.

Urządzenie może być używane wyłącznie przez osoby, które ukończyły 16. rok życia. Wyjątkiem jest stosowanie urządzenia pod nadzorem instruktora w procesie nauki w celu uzyskania pełnego przygotowania do zawodu.

W razie wątpliwości co do podłączenia i obsługi urządzenia należy skontaktować się z działem obsługi klienta.

Warunki użytkowania

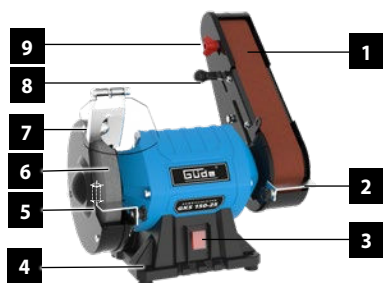
Urządzenie to jest przeznaczone wyłącznie do ostrzenia np. siekier, nożyczek, noży, wrębiarek ręcznych z różną długością i szerokością ostrza oraz właściwościami, wrębiarek ręcznych o różnym kształcie, szpadli, hebli ze stali narzędziowej powyżej 60 HRC z uwzględnieniem przepisów bezpieczeństwa.

Maszyna może być używana wyłącznie w nienagannym stanie technicznym oraz z uwzględnieniem wszystkich wskazówek bezpieczeństwa.

Produkt można użytkować wyłącznie zgodnie z jego normalnym przeznaczeniem. Za szkody powstałe w wyniku nieprzestrzegania postanowień wynikających z ogólnie obowiązujących przepisów, a także postanowień wynikających z niniejszej instrukcji, producent nie odpowiada.

⚠ Stanowczo zabrania się demontażu, zmiany urządzeń ochronnych znajdujących się na maszynie, wykorzystania niezgodnie z przeznaczeniem ani montować urządzeń ochronnych innych producentów.

Opis urządzenia



1. Taśma szlifierska
2. Podpórka dla przedmiotu obrabianego Taśma szlifierska
3. Włącznik/wyłącznik
4. Otwór do montażu na stole warsztatowym
5. Podpórka dla przedmiotu obrabianego tarcza ścierna
6. tarcza ścierna
7. Tarcza ochronna
8. Dźwignia naprężania taśmy szlifierskiej
9. Pokrętko do regulowania odstępu taśmy szlifierskiej

Zagrożenia resztkowe

Nawet przy prawidłowym stosowaniu i zachowaniu przepisów bezpieczeństwa może powstać ryzyko resztkowe.

- Nigdy nie wkładać rąk w obszar pracy tarczy szlifierskiej.
- Niebezpieczeństwo obrażeń palców i dłoni, na skutek obracających się tarcz szlifierskich w przypadku nieprawidłowego prowadzenia lub nieodpowiedniej podpórki szlifowanego narzędzia.
- Odrzucanie części narzędzia
- odletowaniem części nástroja pri uszkodzonych nástrojoch
- emisiou prachu
- przenoszenia drgań drogą ręka-ramię
- Niebezpieczeństwo oparzenia się
- Narzędzie i przedmiot obrabiany nagrzewają się podczas obróbki

Postępowanie w nagłym przypadku

W przypadku obrażeń udzielić pierwszej pomocy w niezbędnym zakresie i wezwać możliwie najszybciej pomoc lekarską. Zabezpieczyć poszkodowanego przed ewentualnymi dalszymi obrażeniami i pozostawić go w spokoju. W przypadku wezwania pomocy należy podać następujące informacje:

1. Miejsce, w którym wydarzył się wypadek
2. Rodzaj wypadku
3. Liczba poszkodowanych w wypadku
4. Rodzaj obrażeń

Symbole



Ostrzeżenie/Uwaga!



Ostrzeżenie - W celu ograniczenia ryzyka odniesienia obrażeń należy zapoznać się z instrukcją obsługi.



Przed przystąpieniem do prac związanych z konserwacją i naprawą urządzenia należy zawsze wyjąć wtyczkę z gniazda.



Nosić okulary ochronne!
Należy używać ochroniaczy uszu!



Nosić odpowiednią maskę przeciwpyłową.



Nosić obuwie ochronne.

	Należy instruować dzieci i nieupoważnione osoby, aby zawsze trzymały się z dala od urządzenia.
	Nie sięgać do wnętrza
	Chronić przed wilgocią. Chronić maszynę przed deszczem.
	Używanie naszyjnika jest zabronione Praca z krawatem jest zabroniona
	Praca z długimi włosami jest zabroniona
	Chronić przed niską temperaturą
	Ostrzeżenie przed wciągnięciem
	Ostrzeżenie przed niebezpiecznym napięciem elektrycznym
	Osoby przebywające w pobliżu maszyny powinny zachować bezpieczną odległość (przynajmniej 5 m)
	Ostrzeżenie przed wyrzucanymi częściami
	Nie nadaje się do szlifowania na mokro
	Uszkodzony i/lub przeznaczony do usunięcia sprzęt elektryczny lub elektroniczny musi zostać przekazany w punktach zbiórki w celu recyklingu.
	Znak zgodności CE

Ogólne przepisy bezpieczeństwa dla elektronarzędzi

⚠ OSTRZEŻENIE Należy przeczytać wszystkie wskazówki bezpieczeństwa, instrukcje, opisy i specyfikacje dotyczące tego elektronarzędzia. Zaniedbania w przestrzeganiu poniższych wskazówek mogą spowodować porażenie prądem, pożar i/lub ciężkie obrażenia ciała.

Należy starannie przechowywać wszystkie przepisy i wskazówki bezpieczeństwa dla dalszego zastosowania. Użyte w poniższym tekście pojęcie „elektonarzędzie” odnosi się do elektronarzędzi zasilanych energią elektryczną z sieci (z przewodem

zasilającym) i do elektronarzędzi zasilanych akumulatorami (bez przewodu zasilającego).

Bezpieczeństwo miejsca pracy

- Stanowisko pracy należy utrzymywać w czystości i dobrze oświetlone.** Nieporządek w miejscu pracy lub nieoświetlona przestrzeń robocza mogą być przyczyną wypadków.
- Nie należy pracować tym elektronarzędziem w otoczeniu zagrożonym wybuchem, w którym znajdują się np. łatwopalne ciecze, gazy lub pyły.** Podczas pracy elektronarzędziem wytwarzają się iskry, które mogą spowodować zapłon..
- Podczas użytkowania urządzenia zwrócić uwagę na to, aby dzieci i inne osoby postronne znajdowały się w bezpiecznej odległości.** Odwrócenie uwagi może spowodować utratę kontroli nad narzędziem.

1) Bezpieczeństwo elektryczne

- Wtyczka elektronarzędzia musi pasować do gniazda. Nie wolno zmieniać wtyczki w jakikolwiek sposób. Nie wolno używać wtyków adapterowych w przypadku elektronarzędzi z uziemieniem ochronnym.** Niezmienione wtyczki i pasujące gniazda zmniejszają ryzyko porażenia prądem.
 - Należy unikać kontaktu z uziemionymi powierzchniami jak rury, grzejniki, piece i lodówki.** Ryzyko porażenia prądem jest większe, gdy ciało użytkownika jest uziemione..
 - Urządzenie należy zabezpieczyć przed deszczem i wilgocią.** Przedostanie się wody do elektronarzędzia podwyższa ryzyko porażenia prądem.
 - Nigdy nie należy używać przewodu do innych czynności. Nigdy nie należy nosić elektronarzędzia, trzymając je za przewód, ani używać przewodu do zawieszenia urządzenia; nie wolno też wyciągać wtyczki z gniazdka pociągając za przewód. Przewód należy chronić przed wysokimi temperaturami, należy go trzymać z dala od oleju, ostrych krawędzi lub ruchomych części urządzenia.** Uszkodzone lub poplątane przewody zwiększają ryzyko porażenia prądem.
 - W przypadku pracy elektronarzędziem pod gołym niebem, należy używać przewodu przedłużającego, dostosowanego również do zastosowań zewnętrznych.** Użycie właściwego przedłużacza (dostosowanego do pracy na zewnątrz) zmniejsza ryzyko porażenia prądem.
 - Jeżeli nie da się uniknąć zastosowania elektronarzędzia w wilgotnym otoczeniu, należy użyć wyłącznika ochronnego różnicowo-prądowego.** Zastosowanie wyłącznika ochronnego różnicowo-prądowego zmniejsza ryzyko porażenia prądem.
- ### 2) Bezpieczeństwo osób
- Podczas pracy z elektronarzędziem należy**

- zachować ostrożność, każdą czynność wykonywać uważnie i z rozwagą. Nie należy używać elektronarzędzia, gdy jest się zmęczonym lub będąc pod wpływem narkotyków, alkoholu lub leków. Moment nieuwagi przy użyciu elektronarzędzia może stać się przyczyną poważnych urazów ciała.**
- b) **Należy nosić osobiste wyposażenie ochronne i zawsze okulary ochronne. Stosowanie wyposażenia ochrony osobistej: maski przeciwpyłowej, butów antypoślizgowych, kasku ochronnego lub ochronników słuchu, w zależności od typu i rodzaju zastosowania elektronarzędzia, znacznie zmniejsza ryzyko powstania obrażeń.**
- c) **Należy unikać przypadkowego uruchomienia. Należy upewnić się, że elektronarzędzie jest wyłączone, zanim zostanie podłączone do zasilania elektrycznego i/lub z akumulatora lub ma nastąpić jego pochwylenie albo przeniesienie. Trzymanie palca na wyłączniku podczas przenoszenia elektronarzędzia lub podłączenie do prądu włączonego narzędzia, może stać się przyczyną wypadków.**
- d) **Przed włączeniem elektronarzędzia, należy usunąć narzędzia nastawcze lub klucze. Narzędzie lub klucz, znajdujący się w ruchomych częściach urządzenia mogą doprowadzić do obrażeń ciała.**
- e) **Należy unikać nienaturalnych pozycji przy pracy. Należy dbać o stabilną pozycję przy pracy i zachowanie równowagi. W ten sposób możliwa będzie lepsza kontrola elektronarzędzia w nieprzewidzianych sytuacjach.**
- f) **Należy nosić odpowiednie ubranie. Nie należy nosić szerokiej odzieży ani biżuterii. Włosy oraz ubranie należy trzymać z daleka od ruchomych części. Luźne ubranie, biżuteria lub długie włosy mogą zostać wciągnięte przez ruchome części.**
- g) **Jeżeli istnieje możliwość zamontowania urządzeń odsysających i wychwytyjących pył, należy upewnić się, że są one podłączone i będą prawidłowo użyte. Użycie urządzenia odsysającego pył może zmniejszyć zagrożenie pyłami.**
- h) **W przypadku zwyczajowego i częstego używania narzędzia nie można pozwolić sobie na niedbałość i w dalszym ciągu należy przestrzegać wszystkich przepisów bezpieczeństwa. Już nawet najmniejsza nieuwaga może prowadzić w ułamku sekund do poważnych obrażeń.**
- 3) Staranne obchodzenie się z elektronarzędziami oraz ich użycie**
- a) **Nie należy przeciążać urządzenia. Do pracy używać należy elektronarzędzia, które są do tego przewidziane. Odpowiednio dobrany elektronarzędziem pracuje się w danym zakresie wydajności lepiej i bezpieczniej.**
- b) **Nie należy używać elektronarzędzia, którego wyłącznik/wyłącznik jest uszkodzony. Elektronarzędzie, którego nie można włączyć lub wyłączyć jest niebezpieczne i musi zostać naprawione.**
- c) **Przed przystąpieniem do nastawienia, wymiany wyposażenia lub przed odłożeniem narzędzia należy wyjąć wtyczkę z gniazda i/lub odłączyć akumulator. Ten środek ostrożności zapobiega niezamierzonemu włączeniu się elektronarzędzia.**
- d) **Nie używane elektronarzędzia należy przechowywać w miejscu niedostępnym dla dzieci. Nie należy udostępniać narzędzia osobom, które go nie znają lub nie przeczytały niniejszych przepisów. Używane przez niedoświadczonych osoby elektronarzędzia są niebezpieczne.**
- e) **Należy starannie konserwować elektronarzędzia i elementy wyposażenia. Należy skontrolować, czy ruchome części urządzenia działają prawidłowo i nie zakleszczają się, czy nie są pęknięte lub uszkodzone w taki sposób, który utrudniałby prawidłowe działanie elektronarzędzia. Przed użyciem urządzenia uszkodzone części należy naprawić. Wiele wypadków spowodowanych jest przez niewłaściwą konserwację elektronarzędzi.**
- f) **Należy stale dbać o ostrość i czystość narzędzi tnących. O wiele rzadziej dochodzi do zakleszczenia się narzędzia tnącego, jeżeli jest ono starannie utrzymane. Zadbane narzędzia łatwiej się też prowadzi.**
- g) **Elektronarzędzia, osprzęt, narzędzia pomocnicze itd. należy używać zgodnie z niniejszymi zaleceniami. Uwzględnij należy przy tym warunki i rodzaj wykonywanej pracy. Niezgodne z przeznaczeniem użycie elektronarzędzia może doprowadzić do niebezpiecznych sytuacji.**
- h) **Uchwyty i powierzchnie uchwytów należy utrzymywać w stanie suchym, czystym i wolnym od olejów i smarów. Śliskie uchwyty i powierzchnie uchwytów utrudniają bezpieczne posługiwanie się narzędziem i jego kontrolę w przypadku wystąpienia nieoczekiwanych sytuacji.**
- 4) Serwis**
- a) **Naprawę elektronarzędzia należy zlecić jedynie wykwalifikowanemu fachowcowi i przy użyciu oryginalnych części zamiennych. To gwarantuje, że bezpieczeństwo urządzenia zostanie zachowane.**

Wskazówki bezpieczeństwa dotyczące szlifierek stołowych

- a) **Nie używać uszkodzonych narzędzi nasadzanym. Przed każdym użyciem skontrolować narzędzie nasadzone, jak tarcze szlifierskie,**

pod kątem odprysków i pęknięć. Gdy narzędzie nasadzone zostało skontrolowane i ma być użyte, to należy trzymać osoby znajdujące się w pobliżu poza zasięgiem obracającego się narzędzia nasadzanego oraz odczekać, aby urządzenie pracowało przez 1 minutę z najwyższą prędkością obrotową. Uszkodzone narzędzia nasadzone pękają najczęściej w czasie testu.

- b) **Dopuszczalna prędkość obrotowa narzędzia nasadzanego musi być przynajmniej tak wysoka, jak najwyższa prędkość obrotowa podana na elektronarzędziu.** Wyposażenie, które obraca się szybciej, niż jest to dopuszczalne, może pęknąć i zostać odrzucone.
- c) **Nigdy nie ostrzyć na powierzchniach bocznych tarcz szlifierskich.** Szlifowanie na powierzchniach bocznych może doprowadzić do pęknięcia tarczy szlifierskiej i doprowadzić do jej rozłamania.

Ryzyko obrażeń!

Nigdy nie zbliżać części ciała lub odzieży do obracających się części urządzenia.

Urządzenie należy transportować tylko wtedy, gdy wtyczka sieciowa jest odłączona.

Należy zawsze zapewnić wystarczającą stabilność i zabezpieczenie urządzenia.

Przed każdą pracą wykonać kontrolę wzrokową.

Skontrolować zwłaszcza urządzenia bezpieczeństwa, elektryczne elementy obsługi, przewody elektryczne i złącza śrubowe pod kątem uszkodzeń i prawidłowego osadzenia. W razie konieczności wymienić uszkodzone części przed uruchomieniem.

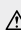
Używać elektronarzędzia zawsze z narzędziami nasazanymi na obu wrzecionach, aby ograniczyć ryzyko dotknięcia obracającego się wrzeciona.

Przestrzegać instrukcji dotyczącej bezpiecznego realizowania funkcji szlifowania.

Wymienić uszkodzone lub silnie pomarszczone tarcze szlifierskie.


W razie blokady należy niezwłocznie wyłączyć maszynę.

Podłączenie Do Sieci

 **Eksploatacja jest dopuszczalna tylko z wyłącznikiem ochronnym prądowym (RCD maks. prąd uszkodzeniowy 30 mA)**

Silnik narzędzia przystosowany jest wyłącznie do jednofazowego prądu zmiennego o napięciu sieciowym podanym na tabliczce znamionowej. Podłączenie wyłącznie do gniazdka z uziemieniem. Elektronarzędzie można podłączać do gniazdka sieciowego tylko wtedy, kiedy jest wyłączone.

Konserwacja

 Przed przystąpieniem do prac związanych z konserwacją i naprawą urządzenia należy zawsze wyjąć wtyczkę z gniazda.

Urządzenia nie wolno używać, jeśli jest uszkodzone lub elementy zabezpieczające są wadliwe. Zużyte i uszkodzone części należy wymienić.

Uwaga! Jeżeli przewód przyłączeniowy tego urządzenia zostanie uszkodzony, musi zostać wymieniony przez producenta lub jego przedstawiciela bądź osobę o takich samych kwalifikacjach, aby uniknąć zagrożeń.

Naprawy i prace, których nie opisano w niniejszej instrukcji obsługi, modą być przeprowadzane wyłącznie przez wykwalifikowany personel.

Używać tylko oryginalnych akcesoriów i oryginalnych części zamiennych.

Utrzymywać stale w czystości maszynę, a zwłaszcza kanały wentylacyjne. Nigdy nie kierować strumienia wody na korpus urządzenia!

Nie czyścić tworzyw sztucznych rozpuszczalnikami lub cieczami łatwopalnymi bądź trującymi. Do czyszczenia należy wykorzystywać zwilżoną szmatkę.

Wszystkie ruchome części smarować olejem przyjaznym dla środowiska.

Tylko regularnie konserwowane i dobrze utrzymane urządzenie może stanowić przydatne narzędzie. Nieprawidłowa konserwacja i pielęgnacja mogą prowadzić do nieprzewidywalnych wypadków i obrażeń. W razie potrzeby nasze części zamienne można znaleźć w Internecie na stronie www.guede.com.

Gwarancja

Okres gwarancji wynosi 12 miesięcy w przypadku stosowania w ramach działalności gospodarczej, 24 miesiące dla użytkowników indywidualnych i rozpoczyna się on w momencie zakupu urządzenia.

Gwarancja dotyczy wyłącznie wad materiałowych i błędów zaistniałych w procesie produkcji. W przypadku wytoczenia powództwa z powodu wady towaru należy zgodnie z warunkami gwarancji przedstawić dowód zakupu z datą sprzedaży.

Gwarancja nie obejmuje niewłaściwego zastosowania lub zdarzeń losowych, np.: przecięcia urządzenia, zastosowania z użyciem siły zewnętrznej, uszkodzeń na skutek działania czynników zewnętrznych lub przez ciała obce. Z gwarancji wyłączony jest również stwierdzony brak przestrzegania instrukcji obsługi i zwykłe zużycie części.

Ważne informacje dla klientów

Prosimy zwrócić uwagę na to, że przesyłka zwrotna w trakcie okresu obowiązywania gwarancji i także po jej upływie powinna z zasady następować w oryginalnym opakowaniu. W ten sposób będzie można uniknąć szkód transportowych i obejść często kontrowersyjne regulacje prawne. Urządzenie jest chronione w sposób optymalny tylko w oryginalnym kartonie, zapewnia to sprawne rozpatrzenie reklamacji.

Serwis

Czy mają Państwo pytania natury technicznej? Może chodzi o reklamację? Czy potrzebują Państwo części zamiennych lub instrukcji obsługi? Na głównej stronie firmy Güde GmbH & Co. KG (www.guede.com) w dziale Serwis udzielimy Państwu pomocy szybko i bez zbędnej biurokracji. Prosimy o wsparcie, byśmy mogli udzielić pomocy Państwu. Aby w przypadku reklamacji można było dokładnie zidentyfikować Państwa urządzenie, prosimy o podanie numeru seryjnego oraz numeru artykułu i roku budowy. Wszystkie te dane znajdują się na tabliczce identyfikacyjnej.

Tel.: +49 (0) 79 04 / 700-360

Fax: +49 (0) 79 04 / 700-51999

E-Mail: support@ts.guede.com

Usunąć usterki

Usterka	Możliwa przyczyna	Zalecany środek zaradczy
Po włączeniu włącznika/ wyłącznika urządzenie nie pracuje.	Brak prądu	Sprawdź zasilanie - Stromversorgung überprüfen
	Uszkodzony włącznik/wyłącznik	Zlecić obsługę klienta wymianie przełącznika - Schalter vom Kundendienst ersetzen lassen
Tarcze szlifierskie nie obracają się wraz z narzędziem po włączeniu.	Zużycie gumowych kółek napędowych.	Za pomocą śruby nastawczej zwiększyć docisk, aby tarcze szlifierskie ponownie się obracały.
Urządzenie nie pracuje przy pełnej prędkości lub słychać nietypowe hałasy z silnika.	Silnik przegrzany	Wyłączyć urządzenie i odczekać 3 minuty aż się ochłodzi.
	Silnik uszkodzony	Skontaktować się z autoryzowanym punktem obsługi klienta.
Taśma szlifierska wylatuje.	Historia pasma ustawiona niepoprawnie.	Prawidłowe, dopóki zespół nie pozostanie na środku.

Műszaki adatok

Kombinált köszörű	GKS 150-25
Megrend.szám	55223
Feszültség	230 V~50 Hz
Motorteljesítmény	250 W
Üresjárat fordulat/szám	2950 min ⁻¹
Kábelhossz	130 cm
Motortengely átmérő	12,7 mm
Méret Polírozókorong	150 x 20 x 12,7 mm
Szemcseméret Polírozókorong	36 K
Méret Csiszolószalag	50 x 686 mm
Szemcseméret Csiszolószalag	80 K
Motortengely átmérő	12,7 mm
Zajártalom adatok	
Hangnyomás szint L_{pA}	80,7 dB (A)
Hangteljesítmény szint L_{WA}	91,7 dB (A)
mérve... szerint EN 62841; K bizonytalanság 3 dB (A)	

Hallásvédő eszköz használata ajánlott!

A megadott értékek az emisszió értékei és nem jelentenek a munkahelyen biztonságos értékeket. Annak ellenére, hogy az emissziós és imissziós értékek között korreláció áll fenn nem lehet belőlük biztonságosan megállapítani, vane szükség pót preventív rendelkezésekre, vagy nem. Azok a faktorok, melyek befolyásolhatják a munkahely momentális imissziós szintjét, magukba foglalják a hatásidő alatt a munkahely különlegességeit, más zajforrásokat, pl. a gépek számát és más szomszédos folyamatokat. A munkahely biztonságos értékei különféle országokban különféleké lehetnek. Ez az információ viszont segítséget nyújt a kezelőnek a kockázat és a veszélyeztetés megítélésében.

VIGYÁZAT

Az ebben a tájékoztatóban megadott zajkibocsátási értéket az EN 62841 szabványosított teszteljárás szerint mérték, és felhasználható a szerszámok egymással történő összehasonlításához. A terhelés előzetes megbecslésére is alkalmas.

A megadott zajkibocsátási érték a szerszám legfőbb alkalmazásait reprezentálja. Ha a szerszámot azonban más alkalmazásokra vagy eltérő tartozékokkal használja, illetve nem megfelelően tartja karban, úgy a zajkibocsátási érték eltérhet ettől. Ez jelentősen megnövelheti a terhelést a munkavégzés teljes idejére. A zajterhelés pontos megállapításához azokat az időszakokat is figyelembe kell venni, amikor a szerszám ki van kapcsolva, vagy ugyan meg, de ténylegesen nem használják. Ez jelentősen lecsökkentheti a terhelést a munkavégzés teljes idejére.

A kezelő zajhatás elleni védelme érdekében határozzon meg további biztonsági intézkedéseket, pl. a szerszám és a tartozékok karbantartása, valamint a munkafolyamatok szervezése.

A zaj hatása hallásvesztést okozhat.



Csak azután használja a berendezést, miután figyelmesen elolvasta és megértette a kezelési útmutatót. Ismerkedjen meg az irányító elemekkel és a berendezés szabályszerű használatával! Tartsa be a biztonsági utasításokat. Viselkedjen figyelmesen harmadik személlyel szemben. A kezelő személy felelős a balesetekért és a harmadik személy biztonságáért. A kezelő személy felelős a balesetekért és a harmadik személy biztonságáért.

A géppel kizárólag 16 éven felüli személyek dolgozhatnak. Kivételt képez a fiatalokúak foglalkoztatása szakképzés alatt az oktató felügyelete mellett szakképzettség elsajátítása érdekében.

Az esetben, ha a gép bekapcsolásával és kezelésével kapcsolatban kételyei támadnak, forduljon a szervizszolgálathoz.

Rendeltetésszerű használat

Ez a készülék – a biztonsági előírások betartása mellett – kizárólag balták, ollók, kések, különböző hosszúságú és pengeszelelőségű és minőségű vágószerszámok, minden formájú vágószerszám, ácsok és 60 Hrc feletti keménységű szerszámacélból készült gyaluk köszörülésére alkalmas.

A gép csak kifogástalan m?szaki állapotban és minden biztonsági tudnivaló figyelembe vétele mellett használható.

A készüléket kizárólag az alábbiakban leírtaknak megfelelően szabad használni. Ebben az utasításban foglalt általánosan érvényes előírások mellőzése következtében beállt károkért a gyártó nem felelős

⚠ A lehető legszigorúbban tilos leszerelni, módosítani, célzottan eltávolítani a készülék biztonsági elemeit, továbbá idegen biztonsági elemekkel felszerelni.

Eszközleírás



1. Csiszolószalag
2. Munkadarabtamász Csiszolószalag
3. Főkapcsoló
4. Furat munkapadszereléshez
5. Munkadarabtamász csiszolótárcsa
6. csiszolótárcsa
7. Védőlemez
8. Kar a csiszolószalag megfeszítéséhez
9. Csiszolószalag távtartó tekerőgombja

Fennmaradó veszélyek

Az összes biztonsági előírás betartása és helyes alkalmazása esetén is fennállnak bizonyos maradványkockázatok.

- Kézrel soha ne nyúljon a köszörűkö közelébe.
- A forgó köszörűkövek az ujjak és a kéz sérülését okozhatják a köszörülendő szerszám szakszerűtlen rávezetése vagy elhelyezése esetén.
- Szerszámrészek elrepülése
- Zajkibocsátás
- porkibocsátás.
- rezgések kézre és karok
- Égési sérülések veszélye
- Üzem közben a szerszám és a munkadarab felhevül

Viselkedés kényszerhelyzetben

Igyekezzen a balesetnek megfelelően elsősegélyt nyújtani, s minél hamarabb biztosítson be orvosi segítséget. A sebesültet nyugtassa meg, s védje további balesettől. Ha segítségre van szüksége, tüntesse fel az alábbi adatokat:

1. A baleset színhelye
2. A baleset típusa
3. A sebesültek száma
4. A sebesülések típusa

Szimbólumok



Vigyázat/Figyelem!



Vigyázat - A személyi sérülések kockázatának csökkentése érdekében olvassa el a felhasználói útmutatót.



Mindennemű tisztítási, karbantartási munka előtt mindig húzza ki a villásdugót a fali dugaljából.



Viseljen védő szemüveget
Hallásvédő eszköz használata ajánlott!



Hordjon e célra alkalmas porvédőmaszkot.



Munkacipő viselete ajánlott.



Ezeket a személyeket tartsa a géptől megfelelő biztonsági távolságban.



Tilos belenyúlni

Nedvességtől óvni kell.
A gépet nem szabad esőnek kitenni.Tilos ékszerrel dolgozni
Viseljen szájmaszkot!

Tilos a géppel dolgozni, ha hosszú a haja



Óvja a hidegtől



Figyelmeztetés behúzás veszélyére



Vigyázz! Magas feszültség!



A közelben álló személyeket tartsa biztonságos távolságban (legalább 5 m)



Vigyázz! Elhajított tárgyak!



Nedvesköszörüléshez nem használható



Hibás és/vagy tönkrement villany, vagy elektromos gépeket át kell adni az illetékes hulladékgyűjtő telepre.



CE jelzet

Általános biztonsági előírások elektromos kéziszerszámokhoz

⚠ FIGYELMEZTETÉS Olvassa el az elektromos kéziszerszámra vonatkozó összes biztonsági figyelmeztetést, utasítást, ábrát és specifikációt. A következőkben leírt utasítások betartásának elmulasztása áramütésekhez, tűzhöz és/vagy súlyos testi sérülésekhez vezethet.

Kérjük a későbbi használatra gondosan őrizze meg ezeket az előírásokat. Az alább alkalmazott „elektromos kéziszerszám” fogalom a hálózati elektromos kéziszerszámokat (hálózati csatlakozó kábellel) és az akkumulátoros elektromos kéziszerszámokat (hálózati csatlakozó kábel nélkül) foglalja magában.

Munkahelyi biztonság

b) Tartsa tisztán és jól megvilágított állapotban a munkahelyét. A rendetlenség

és a megvilágítatlan munkaterület balesetekhez vezethet.

- c) **Ne dolgozzon a berendezéssel olyan robbanásveszélyes környezetben, ahol éghető folyadékok, gázok vagy porok vannak.** Az elektromos kéziszerszámok szikrákat keltenek, amelyek a port vagy a gőzöket meggyújthatják.
- d) **Tartsa távol a gyerekeket és az idegen személyeket a munkahelytől, ha az elektromos kéziszerszámot használja.** Ha elvonják a figyelmét, elvesztheti az uralmát a berendezés felett.

1) Elektromos biztonsági előírások

- a) **A készülék csatlakozó dugójának bele kell illeszkednie a dugaszolóaljzatba. A csatlakozó dugót semmilyen módon sem szabad megváltoztatni. Védőföldeléssel ellátott készülékekkel kapcsolatban ne használjon csatlakozó adaptert.** A változtatás nélküli csatlakozó dugók és a megfelelő dugaszoló aljzatok csökkentik az áramütés kockázatát.
- b) **Kerülje el a földelt felületek, mint például csövek, fűtőtestek, kályhák és hűtőgépek megérintését.** Az áramütési veszély megnövekszik, ha a teste le van földelve.
- c) **Tartsa távol az elektromos kéziszerszámot az esőtől vagy nedvességtől.** Ha víz hatol be egy elektromos kéziszerszámba, ez megnöveli az áramütés veszélyét.
- d) **Ne használja a kábelt a rendeltetésétől eltérő célokra, vagyis a szerszámot soha ne hordozza vagy akassza fel a kábelnél fogva, és sohase húzza ki a hálózati csatlakozó dugót a kábelnél fogva. Tartsa távol a kábelt hőforrásoktól, olajtól, éles élektől és mozgó gépkalkatrészekről.** A megrongálódott vagy összecsomózott kábel megnöveli az áramütés veszélyét.
- e) **Ha egy elektromos kéziszerszámmal kültérben dolgozik, csak kültéri használatra alkalmas hosszabbítót használjon.** A kültérben való használatra alkalmas hosszabbító használata csökkenti az áramütés veszélyét.
- f) **Ha nem lehet elkerülni az elektromos kéziszerszám nedves környezetben való használatát, alkalmazzon egy hibaáram-védőkapcsolót.** Egy hibaáram-védőkapcsoló alkalmazása csökkenti az áramütés kockázatát.

2) Személyi biztonság

- a) **Munka közben mindig figyeljen, ügyeljen arra, amit csinál és meggondoltan dolgozzon az elektromos kéziszerszámmal. Ha fáradt, ha kábítószerek vagy alkohol hatása alatt áll, vagy orvszágokat vett be, ne használja a berendezést.** Egy pillanatnyi figyelmetlenség a szerszám használata közben komoly sérülésekhez vezethet.
- b) **Viseljen személyi védőfelszerelést és mindig viseljen védőszemüveget.** Az olyan személyi

védeleszközök használata, mint az arcpajzs, csúszásgátló talpú munkacipő, védősisak vagy fülvédő az elektromos készülék típusának és használatának függvényében csökkenti a baleset kockázatát.

- c) **Előzze meg a készülék nemkívánatos bekapcsolását. Még mielőtt a készüléket tápellátáshoz vagy akkumulátorhoz csatlakoztatná, felemelje vagy hordaná, győződjön meg róla, hogy ki van kapcsolva.** *Ha az elektromos kéziszerszám felemelése közben az ujját a kapcsolón tartja, vagy ha a készüléket bekapcsolt állapotban csatlakoztatja az áramforráshoz, ez balesetekhez vezethet.*
- d) **Az elektromos kéziszerszám bekapcsolása előtt okvetlenül távolítsa el a beállítószerszámokat vagy csavarulcsokat.** *Az elektromos kéziszerszám forgó részeiben felejtt beállítószerszám vagy csavarulcs személyi sérülést okozhat.*
- e) **Ne becsülje túl önmagát. Kerülje el a normálístól eltérő testtartást, ügyeljen arra, hogy mindig biztosan álljon és az egyensúlyát megtartsa.** *Igy az elektromos kéziszerszám felett váratlan helyzetekben is jobban tud uralkodni.*
- f) **Viseljen megfelelő ruházatot. Ne viseljen bő ruhát vagy ékszereket. Tartsa távol a haját és a ruháját a mozgó részekről.** *A bő ruhát, az ékszereket és a hosszú haját a mozgó alkatrészek elkapathatják.*
- g) **Ha az elektromos kéziszerszámra fel lehet szerelni a por elszívásához és összegyűjtéséhez szükséges berendezéseket, ellenőrizze, hogy azok megfelelő módon hozzá vannak kapcsolva a készülékhez és rendeltetésüknek megfelelően működnek.** *A porgyűjtő berendezések használata csökkenti a munka során keletkező por veszélyes hatását.*
- h) **A szerszám megszokott és gyakori használatával ne váljon gondatlanná, és továbbra is tartson be minden biztonsági előírást.** *Már egy apró figyelmen kívül hagyás másodperc törtrésze alatt súlyos sérülésekhez vezethet.*
- 3) **Az elektromos kéziszerszámok gondos kezelése és használata**
- a) **Ne terhelje túl a berendezést. A munkájához csak az arra szolgáló elektromos kéziszerszámot használja.** *Egy alkalmas elektromos kéziszerszámmal a megadott teljesítménytartományon belül jobban és biztonságosabban lehet dolgozni.*
- b) **Ne használjon olyan elektromos kéziszerszámot, amelynek a kapcsolója elromlott.** *Egy olyan elektromos kéziszerszám, amelyet nem lehet sem be-, sem kikapcsolni, veszélyes és meg kell javíttatni.*
- c) **A készülék beállítása, tartozékcseréje vagy a készülék lerakása előtt húzza ki a dugóját a**

hálózatból és/vagy vegye ki az akkuját. *Ez az óvintézkedés megakadályozza a szerszám akaratlan elindulását.*

- d) **A használaton kívüli elektromos kéziszerszámokat olyan helyen tárolja, ahol azokhoz gyerekek ne férjenek hozzá. Ne engedje, hogy olyan személyek használják az elektromos kéziszerszámot, akik nem ismerik a szerszámot, vagy nem olvasták el ezt az útmutatót.** *Az elektromos kéziszerszámok veszélyesek, ha azokat gyakorlatlan személyek használják.*
- e) **Az elektromos kéziszerszámot és a tartozékokat gondosan ápolja. Ellenőrizze, hogy a mozgó alkatrészek kifogástalanul működnek-e, nem szorulnak-e, vannak-e törött vagy olyan sérült alkatrészek, amelyek hátrányosan befolyásolják az elektromos kéziszerszám működését. A készülék használata előtt javíttassa meg a sérült alkatrészeket.** *Sok balesetet a rosszul karbantartott elektromos kéziszerszámok okoznak.*
- f) **Tartsa tisztán és éles állapotban a vágószerszámokat.** *Az éles vágóélekkel rendelkező és gondosan ápolat vágószerszámok ritkábban ékelődnek be és azokat könnyebben lehet vezetni és irányítani.*
- g) **Az elektromos kéziszerszámokat, tartozékokat, betétszerszámokat stb. csak ezen előírásoknak és az adott készüléktípusra vonatkozó kezelési utasításoknak megfelelően használja.** *Vegye figyelembe a munkafeltételeket és a kivitelezendő munka sajátosságait. Az elektromos kéziszerszám eredeti rendeltetésétől eltérő célokra való alkalmazása veszélyes helyzetekhez vezethet.*
- h) **Tartsa a markolatokat és a fogófelületeket szárazon, tisztán, valamint olajtól és zsírtól mentesen.** *A csúszós markolatok és fogófelületek megakadályozzák a szerszám biztonságos kezelését és uralmát váratlan helyzetek kialakulásakor.*
- 4) **Szerviz-ellenőrzés**
- a) **Az elektromos kéziszerszámot csak szakképzett személyzet csak eredeti pótalkatrészek felhasználásával javíthatja.** *Ez biztosítja, hogy az elektromos kéziszerszám biztonságos szerszám maradjon.*

Biztonsági tudnivalók az asztali köszőrűgépekhez

- a) **Ne használjon sérült tartozékokat. Minden használat előtt ellenőrizze a tartozékok – így a köszőrűkövek – esetleges letöredezéseit és repedéseit. Miután a tartozékokat ellenőrizte és beállította, saját maga és a közelben tartózkodó személyek a forgó tartozék síkján kívül tartózkodjanak, és 1 percig járassa a készüléket a legmagasabb fordulatszámon. A sérült tartozékok többnyire ezen próbaidőszak alatt széttörnek.**
- b) **A tartozék megengedett fordulatszámának legalább akkorának kell lennie, mint az elektromos szerszámon megadott maximális fordulatszám. A megengedettnél gyorsabban forgó tartozékok eltörhetnek és szétrepülhetnek.**
- c) **A köszőrűkövek soha ne az oldalán köszörüljen. Az oldalfelületeken végzett köszörülés a köszőrűkő széttöréséhez és a részek szétrepüléséhez vezethet.**

Sérülésveszély!

Testrészek vagy ruházat ne kerüljön a készülék forgó alkatrészeinek közelébe.

A készüléket csak kihúzott hálózati dugóval szállítsa.

Mindig gondoskodjon a készülék kellő stabilitásáról és rögzítéséről.

Ellenőrizze a csavarokat, hogy ne legyenek hibásak és ne legyenek meglazulva.

A gépet kizárólag abban az esetben szabad használni, ha nincs megrongálódva, s a biztonsági berendezés működőképes üzemeltetés előtt cserélje ki az esetlegesen sérült alkatrészeket.


A forgó orsó érintési kockázatának csökkentése érdekében az elektromos szerszámot mindig a mindkét orsóra felhelyezett tartozékokkal használja.

Vegye figyelembe az utasítást a köszörülési művelet biztonságos elvégzéséhez.

A sérült vagy barázdált köszörűkövet cserélje ki.

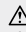
Elakadás esetén azonnal kapcsolja ki a gépet.

Hálózati Csatlakoztatás

 **Kizárólag hiba áram elleni védőkapcsolóval használható (RCD előírás szerint max. hibaáram 30mA).**

A készülék kizárólag egyfázisú váltóáramról és az adattáblán megadott feszültségen üzemeltethető. A hálózati csatlakoztatás kizárólag földelt dugaljba lehetséges. A készüléket csak kikapcsolt állapotban szabad ismét áram alá helyezni.

Karbantartás

 **Mindenmű tisztítási, karbantartási munka előtt mindig húzza ki a villásdugót a fali dugaljából.**

Tilos a berendezés használata az esetben, ha hibás, vagy a biztonsági berendezés meg van károsodva. A kopott és hibás alkatrészeket haladéktalanul cserélje ki.

Vigyázat! A készülék tápkábelének megsérülése esetén a kapcsolódó veszélyek elkerülése érdekében cseréltesse azt ki a gyártó márkaszervizével vagy más, megfelelő szakvégtzettséggel rendelkező személlyel.

Javításokat és azokat a munkákat, melyeket a használati utasítás nem tartalmaz, kizárólag illetékes szakemberek végezhetnek

Szállítás és tárolás

Tartsa mindig tisztán a gépet, különösen pedig a szellőző nyílásokat. Soha ne tisztítsa a gépházat vízsugárral!

A műanyag részeket ne tisztítsa oldószerekkel, tűzveszélyes vagy mérgező hatású folyadékokkal. Tisztításhoz csak benedvesített ruhadarabot használjon.

A gép mozgó részeit kenje be olyan olajjal, mely nincs káros hatással a környezetre!

Kizárólag rendszeresen karbantartott és kezelt gép lehet megbízható segédesszköz. Elégtelen karbantartás és kezelés előre nem látható balesetekhez és sérülésekhez vezethet. Szükség esetén nézze meg a pótalkatrész listát a www.guede.com honlapon

Jótállás

Jótállás időtartalma 12 hónap ipari használat esetén, fogyasztó esetén 24 hónap, jótállás a készülék megvétele napján kezdődik.

A jótállás kizárólag az anyagi, vagy gyártási hibákból eredő elégtelenségekre vonatkozik. Reklamáció esetén fel kell mutatni az eredeti, a vásárláskor kapott, s a vásárlás dátumával ellátott iratot.

A jótállás nem vonatkozik a géppel való szaktalan használat következtében bekövetkező hibákra, pl. a gép túlterhelése, erőszakos használata, vagy idegen tárgyakkal való megrongálódása. A használati utasítás mellőzése következményeire, szerelési és szokásos, normális elhasználódásra sem vonatkozik a jótállás.

Fontos információk az ügyfél részére

Felhívjuk a felhasználó figyelmét, hogy mind a jótállási időben, mind annak lejártát követően visszaadásra kizárólag az eredeti csomagolásban kerülhet sor. Ezzel hatékonyan megelőzhető a berendezés szállítás közbeni megsérülése, illetve a vitás reklamációs esetek. A készüléket az eredeti csomagolása optimálisan óvja, és így biztosított a reklamációs igény mielőbbi feldolgozása.

Szervíz

Vannak kérdései? Reklamáció? Szüksége van pótalkatrészekre, vagy használati utasításra? Honlapunkon a www.guede.com címen szervíz terén gyorsan, bürokráciát kizárva segítségére leszünk. Kérem, segítsen, hogy segíthessünk. Hogy gépét reklamáció esetén identifikálhassuk, szükségünk van a gyártási számra,

a szortiment tételszámára és a gyártási évre. Ezek az adatok fel vannak tüntetve a típus címken.

Tel.: +49 (0) 79 04 / 700-360

Fax: +49 (0) 79 04 / 700-51999

E-Mail: support@ts.guede.com

Hiba elhárítása

Üzemzavarok	Lehetséges okok	Javasolt hibaelhárítás
Nem üzemel a főkapcsoló működtetésekor.	Nincs áramellátás	Ellenőrizze az áramellátást
	A főkapcsoló hibás	Cseréltesse ki a főkapcsolót a hivatalos ügyfélszolgálattal.
A bekapcsolásnál nem forog a köszőrűkő.	A gumi meghajtókerekek kopása.	Az állítócsavarral növelje a kerekek szorítónyomását addig, amíg a köszőrűkövek ismét el nem kezdenek forogni.
A készülék nem teljes fordulatszámon forog, vagy rendellenes motorzajok jelentkeznek.	A motor túlmelegedik	Kapcsolja ki a készüléket, és mintegy 30 percig hagyja hűlni.
	A motor meghibásodott	Forduljon a hivatalos ügyfélszolgálathoz.
A csiszolószalag repül.	A sáv előzményei helytelenül vannak beállítva.	Javítsa, amíg a szalag közepén nem marad.

Original – EG-Konformitätserklärung

Hiermit erklären wir, dass die nachfolgend bezeichneten Geräte aufgrund ihrer Konzipierung und Bauart sowie in den von uns in Verkehr gebrachten Ausführungen den einschlägigen, grundlegenden Sicherheits- und Gesundheitsanforderungen der EG-Richtlinien entsprechen. Bei einer nicht mit uns abgestimmten Änderung der Geräte verliert diese Erklärung Ihre Gültigkeit.

Translation of the EC-Declaration of Conformity

We, hereby declare the conception and construction of the below mentioned appliances correspond - at the type of construction being launched - to appropriate basic safety and hygienic requirements of EC Directives.

In case of any change to the appliance not discussed with us the Declaration expires.

Traduction de la déclaration de conformité CE

Nous déclarons par la présente, que les appareils indiqués ci-dessous répondent, du point de vue de leur conception, construction et réalisation ainsi que leur mise sur le marché, aux exigences fondamentales en matière de santé et d'hygiène des directives CE. Toute modification de l'appareil non autorisée entraîne la perte de validité de la présente déclaration.

Traduzione della dichiarazione di conformità CE

Dichiariamo con il presente noi, che la concezione e costruzione degli apparecchi elencati, nelle realizzazioni che stiamo introducendo alla vendita, sono conformi ai requisiti principali delle direttive CE sulla sicurezza ed igiene.

Nel caso della modifica dell'apparecchio da noi non autorizzata, la presente dichiarazione perde la propria validità.

Vertaling van de EG-Conformiteitverklaring

Hiermede verklaren wij, dat de genoemde machine, op grond van zijn ontwerp en bouwwijze, evenals de door ons in omloop gebrachte uitvoeringen, aan de desbetreffende fundamentele veiligheids- en gezondheidverordeningen van de EG-richtlijnen voldoen. Bij een niet met ons overeengekomen wijziging aan het apparaat verliest deze verklaring haar geldigheid.

Prékład prohlášení o shodě EU

Tímto prohlašujeme my, že koncepce a konstrukce uvedených přístrojů v provedeních, která uvádíme do oběhu, odpovídá příslušným základním požadavkům směrnice EU na bezpečnost a hygienu. V případě změny přístroje, která s námi nebyla konzultována, ztrácí toto prohlášení svou platnost.

Peklad vyhlásenie o zhode EÚ

Týmto vyhlasujeme my, že koncepcia a konštrukcia uvedených prístrojov vo vyhotoveniach, ktoré uvádzame do obehu, zodpovedá príslušným základným požiadavkám smernice EU na bezpečnosť a hygienu. V prípade zmeny prístroja, ktorá s nami nebola konzultovaná, stráca toto vyhlásenie svoju platnosť.

Fordítás azonosítási nyilatkozat EU

Ezzel kijelentjük mi, a hogy a lentiekben megjelölt gépipari termék, koncepciója és tervezése, az általunk forgalomba kerülő kivitelezésben, megfelel az EU illetékes biztonsági és higiéniai szabályzatok alapkövetelményeinek. A gépen, a velünk való konzultáció nélkül végzett változások esetén, a jelen nyilatkozat érvényességét veszti.

Prevod izjava o ustreznosti EU

S tem izjavljamo, da koncepcija in zgradba spodaj navedenih naprav v izvedbah, ki jih uvajamo na trg, odgovarja pristojnim osnovnim zahtevam smernic EU za varnost in higieno. V primeru spremembe naprave, o kateri se niste posvetovali z nami, ta izjava izgubi svojo veljavnost.

Prevođenje u Izjava o sukladnosti EU

Ovime izjavljujemo da koncepcija i konstrukcija navedenih strojeva u izvedbi u kojoj se isti puštaju u promet, udovoljavaju odgovarajućim osnovnim zahtjevima smjernica EU u području sigurnosti i higijene. Ova Izjava prestaje važiti u slučaju promjene opreme izvršene bez naše suglasnosti.

Превод на Декларация за съответствие с ЕС

С това декларираме ние, че концепцията и конструкцията на посочените уреди в изпълнения, които пукаме в обръщение, отговарят на съответните изисквания на инструкциите на ЕС за безопасност и хигиена. В случай на изменение на уреда, което не е било консултирано с нас, тази декларация губи своята валидност.

Traducere a declarație de conformitate UE

Prin prezenta noi declarăm, că concepția și construcția utilajelor prezentate, în execuția în care sunt puse în circulație, sunt conforme cu exigențele de bază aferente directivelor UE privind securitatea și igiena. În cazul modificărilor pe utilaj care nu au fost consultate cu noi, prezenta declarație își pierde valabilitatea.

Prevođenje u Izjava o usklađenosti sa propisima EU

Ovim izjavljujemo da koncepcija i konstrukcija navedenih uređaja, a u izvedbi u kojoj se isti puštaju u promet, zadovoljavaju odgovarajuće osnovne zahteve iz direktiva EU u vezi sa sigurnošću i higijenom. Ova izjava prestaje da važi u slučaju promena na opremi izvršenih bez naše saglasnosti.

Tłumaczenie Deklaracji zgodności WE

Niniejszym oświadczamy, my że koncepcja i konstrukcja przedstawionych poniżej urządzeń w wersji, która jest wprowadzona do obiegu, odpowiada stosownym podsta-wowym wymogom dyrektyw UE dotyczących bezpieczeństwa i higieny. Niniejsza deklaracji przestaje obowiązywać w przypadku zmiany urządzenia, która nie została z nami skonsultowana.

AT uygunluk beyanı tərəcəsi

Beyan edirik ki aşağıda belirtilen piyasaya sürülmüş modellerin tasarımı ve yapıları itibariyle güvenlik ve hijyen ile ilgili AB yönetmeliklerine uygun olduğunu beyan edirik. Aletlerde bize danışılmadan yapılacak bir değişikliğin durumunda işbu beyanname geçerliliğini yitirir.

Traducción de la Declaración de Conformidad Ce Original

Por la presente declaramos que, debido a su diseño y construcción, los dispositivos descritos a continuación, en los modelos comercializados por nuestra parte, cumplen con los requisitos fundamentales de seguridad y salud de las Directivas CE. En caso de modificación no autorizada de los dispositivos, esta declaración perderá su validez.

Kombischleifer | Combi grinder | Meuleuse combinée | Molatrice combinata | Aflador combinada | Combislijper | Kombinovaná bruska | Kombinovaná brúska | Szliferka kombi | Kombinált kőszűrő

GKS 150-25 #55223

Einschlägige EG-Richtlinien

Appropriate EU Directives | Directives CE applicables | Prohlášení o shodě EU | Vyhlásenie o zhode EU | Desbetreffende EG-Richtlijnen | Direttive CE applicabili | Illetékes EU előírások | Primjenjive smjernice EU | Uporabne smernice EU | Directivele UE aferente | Съответни наредби на EC | Primjenjive smjernice EU | Stosowne dyrektywy UE | Ilgili AB yönetmelikleri | Directivas CE pertinentes

- 2014/35/EU 2014/30/EU
 1935/2004/EC 1907/2006/EC
 2011/65/EU&2015/863/EC 2016/426/EU
 2016/425/EU (PPE) 2014/29/EU
 2006/42/EC 2015/1188/EU

Annex IV

Notified Body Name:
No: Address:

Type Ex. Cert.-No.:

- 97/68/EC & 2016/1628/EU

Emission No.:

- 2000/14/EC_2005/88/EC

Konformitätsbewertungsverfahren

Method of compliance assessment | Méthodes d'évaluation de la conformité | Modo di valutazione della conformità | Conformiteitsbeoordelingsprocedure | Způsob posouzení shody | Spôsob posúdenia shody | Az azonosság megítélésének a módja | Način presoje istovetnosti | Način ocjenjivanja sukladnosti | Начин на обсъждане на съответствие | Modul de evaluare a conformității | Način ocjenjivanja usklađenosti | Uygunluk değerlendirmeye usulü | Metoda oceny zgodności | Procedimiento de evaluación de la conformidad

Annex VI

Wolpertshausen, 07.11.2019

Helmut Arnold

Geschäftsführer | Managing Director | Gérant | Amministratore delegato | Bedrijfsleider | Jednatel | Konateľ | Úgyvezető igazgató | Direktor | Direktor | Управител | Administrator | Direktor | Şirket temsilcisi | Durektor | Director General
 Güde GmbH & Co. KG, Birkichstraße 6, 74549 Wolpertshausen, Germany

Joachim Bürkle

GÜDE GmbH & Co. KG, Birkichstraße 6, 74549 Wolpertshausen, Germany

Bevollmächtigt die technischen Unterlagen zusammenzustellen.

Authorized to compile the technical file | Autorisé à compiler la documentation technique | Autorizzato alla preparazione della documentazione tecnica | Gemachtigd voor samenstelling van de technische documenten +) Zplnomocnen k sestavování technických podkladů. | Splnomocnený zostaviť technické podklady. | Műszaki dokumentáció összeállításra felhatalmazva | Pooblaščen za izdelavo spisov tehnične dokumentacije. | Ovlašten za formiranje tehničke dokumentacije. | Упълномощен за съставяне на техническата документация | Импутерницт сѐ elaboraze documentația tehnică. | Ovlašten za formiranje tehničke dokumentacije. | Teknik evrakları hazırlamakla görevlendirilmiştir. | Upelnomocniony do zestawienia danych technicznych | Autorizado para la redacción de los documentos técnicos

Angewandte harmonisierte Normen

Harmonised standards used | Normes harmonisées applicables | Použité harmonizované normy | Použité harmonizované normy | Gebruikte harmoniserende normen | Applicate norme armonizzate | Használt harmonizált normák | Primjenjeni harmonizirani standardi | Uporabljeni usklajeni standardi | Norme armonizate folosite | Използвани хармонизирани норми | Primljenjeni harmonizirani standardi | Wykorzystane zharmonizowane normy | Kullanılan uyum normları | Normas armonizadas aplicadas

EN 62841-1:2015

EN 62841-3-4:2016/A11:2017

EN 55014-1:2017

EN 55014-2:2015

EN 61000-3-2:2014

EN 61000-3-3:2013

Garantierter Schalleistungspegel

Guaranteed sound power level | Niveau de puissance acoustique garanti | Livello di potenza sonora garantito | Gegarandeerd geluidsdrukniveau | Zaručená hladina akustického výkonu | Garantovaná hladina akustického výkonu | Garantált akusztikus teljesítményszint | Zajámčena ravan akustične zmogljivosti | Garantirana razina akustičke snage | Гарантирано ниво на звукова мощност | Nivelul garantat al puterii sunetului | Garantovani nivo akustične snage | Garantí edilen gürlüktü emisyonu seviyesi | Gwarantowany poziom mocy akustycznej | Nivel de potencia sonora garantizado

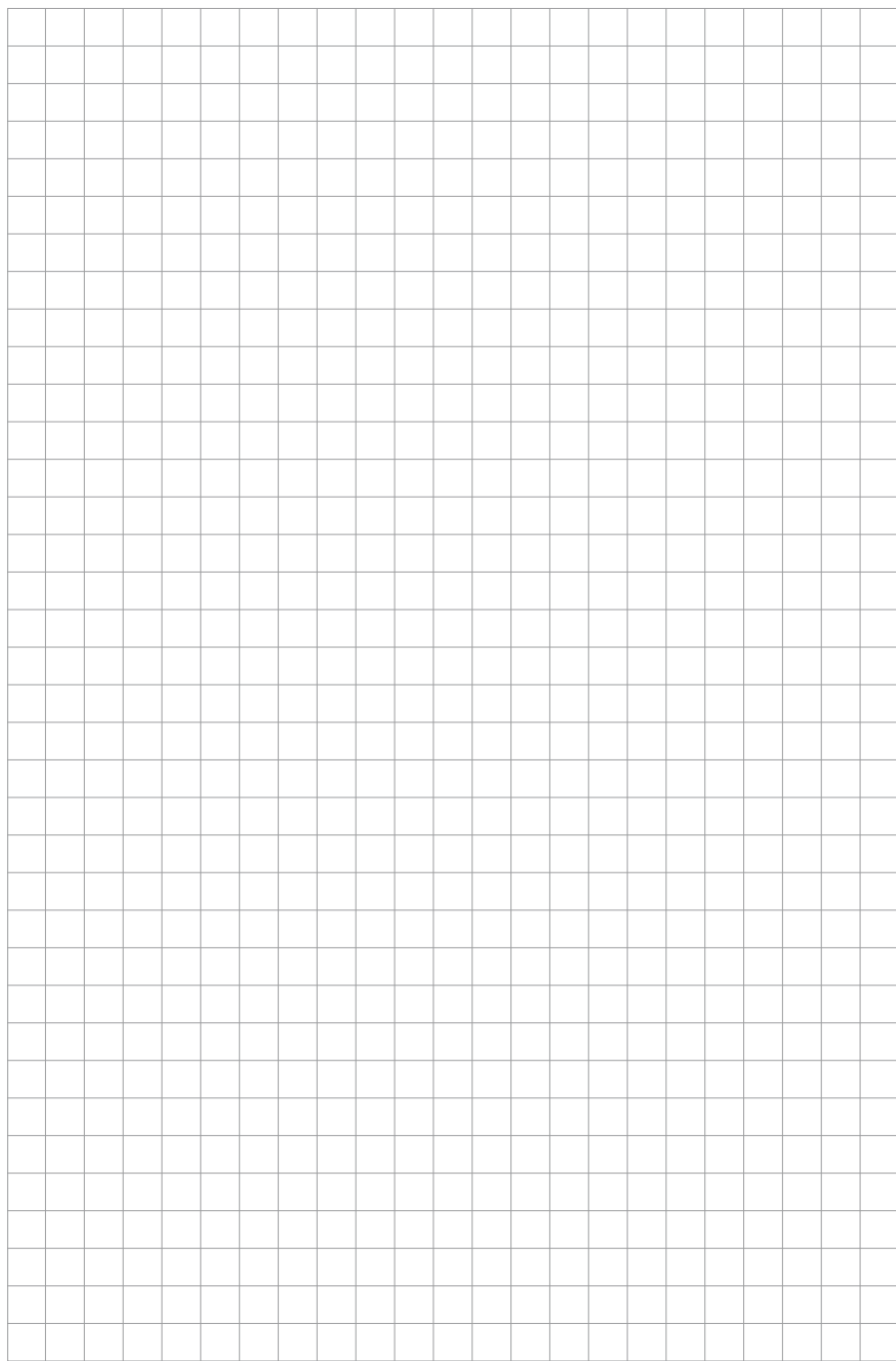
L_{WA} dB (A)

Gemessener Schalleistungspegel

Measured sound power level | Niveau de puissance acoustique mesuré | Livello di potenza sonora misurato | Gemeten geluidsdrukniveau | Naměřená hladina akustického výkonu | Nameraná hladina akustického výkonu | Mért akusztikus teljesítményszint | Zajámčena ravan akustične zmogljivosti | Izmerjena razina akustičke snage | Измерено ниво на звукова мощност | Nivel măsurat al puterii sunetului | Izmereni nivo akustične snage | Ölçülen gürlüktü emisyonu seviyesi | Zmierzony poziom mocy akustycznej | Nivel de potencia sonora medido

L_{WA} 91,7 dB (A)





GÜDE GmbH & Co. KG
Birkichstrasse 6
74549 Wolpertshausen
Deutschland
Tel.: +49-(0)7904/700-0
Fax.: +49-(0)7904/700-250
eMail: info@guede.com