
Originálny návod na obsluhu

Okamžitý dávkovač vriacej vody HW 1000



Predmet číslo. 1867

10 Návod na obsluhu

10.1 Všeobecné

Prečítajte si prosím tu uvedené informácie, aby ste sa mohli rýchlo zoznámiť so svojim zariadením a využiť plný rozsah jeho funkcií.

Váš dávkovač vody vám bude slúžiť mnoho rokov, pokiaľ s ním budete správne zaobchádzať a starať sa oň. Prajeme vám veľa radosti z jeho používania!

10.2 Informácie v tomto návode

Tento návod na obsluhu je súčasťou dávkovača vody (ďalej len zariadenie) a poskytuje vám dôležité informácie pre prvé uvedenie do prevádzky, bezpečnosť, zamýšľané použitie a starostlivosť o zariadenie. Návod na obsluhu musí byť vždy k dispozícii pri zariadení. Tento návod na obsluhu si musí prečítať a používať každá osoba, ktorá je poučená o práci so zariadením:

● Uvedenie do prevádzky ● Prevádzka ● Odstraňovanie porúch a/alebo ● Čistenie

Návod na obsluhu uschovajte na bezpečnom mieste a odovzdajte ho ďalšiemu majiteľovi spolu so zariadením.

10.3 Výstražné upozornenia

V tomto návode na obsluhu sú použité nasledujúce výstražné upozornenia.

▲GEFAHR

Nebezpečenstvo

Výstražné upozornenie na túto úroveň nebezpečenstva označuje potenciálne nebezpečnú situáciu.

Ak sa nebezpečnej situácii nevyhnete, môže to viesť k úmrtiu alebo vážnym zraneniam.

- Dodržujte pokyny v tomto výstražnom upozornení, aby ste predišli nebezpečenstvu smrti alebo vážneho zranenia.

▲WARNUNG

Varovanie

Výstražné upozornenie na tento stupeň nebezpečenstva označuje možnú nebezpečnú situáciu.

Ak sa nebezpečnej situácii nevyhnete, môže to viesť k vážnym zraneniam.

- Dodržujte pokyny v tomto výstražnom upozornení, aby ste predišli zraneniam osôb.

▲VORSICHT

Pozornosť

Výstražné upozornenie na tento stupeň nebezpečenstva označuje možnú nebezpečnú situáciu. Ak sa nebezpečnej situácii nevyhnete, môže to viesť k ľahkým alebo stredne ťažkým zraneniam.

- Dodržujte pokyny v tomto výstražnom upozornení, aby ste predišli zraneniam osôb.

HINWEIS

Vezmite prosím na vedomie

Upozornenie tohto druhu označuje dodatočné informácie, ktoré uľahčia manipuláciu so strojom.

10.4 Obmedzenie zodpovednosti

Všetky technické informácie, údaje a upozornenia týkajúce sa inštalácie, prevádzky a starostlivosti sú v dobe tlače úplne aktuálne a sú zostavené podľa nášho najlepšieho vedomia a svedomia s prihliadnutím k našim doterajším skúsenostiam a zisteniam.

Z poskytnutých informácií, ilustrácií alebo popisov v tejto príručke nie je možné odvodiť žiadne nároky. Výrobca nepreberá žiadnu zodpovednosť za škody vzniknuté v dôsledku:

- Nedodržiavanie návodu
- Neodborné opravy
- Použitie neautorizovaných náhradných dielov
- Použitie na nezamýšľané účely
- Technické zmeny, úpravy zariadenia

Úpravy zariadenia sa neodporúčajú a nevzťahuje sa na ne záruka. Všetky preklady sú vykonávané podľa nášho najlepšieho vedomia. Nenesieme žiadnu zodpovednosť za chyby prekladu, a to ani v prípade, že preklad bol vykonaný nami alebo podľa našich pokynov. Pôvodný nemecký text zostáva výhradne záväzný.

10.5 Ochrana autorských práv

Tento dokument je chránený autorským právom. Braukmann GmbH si vyhradzuje všetky práva, vrátane práv na fotomechanickú reprodukciu, rozmnožovanie a distribúciu pomocou špeciálnych procesov (napr. spracovanie dát, dátové nosiče, dátové siete), a to aj čiastočne.

Obsah a technické zmeny vyhradené.

11 Bezpečnosť

Táto kapitola obsahuje dôležité bezpečnostné upozornenia pri manipulácii so zariadením. Zariadenie zodpovedá požadovaným bezpečnostným predpisom. Nesprávne použitie môže mať za následok poškodenie osôb alebo majetku.

11.1 Zamýšľané použitie

Toto zariadenie (vrátane vodného filtra) je určené iba na použitie v domácnostiach v uzavretých priestoroch na varenie pitnej vody.

Toto zariadenie je určené na použitie v domácnosti a na podobné aplikácie, ako sú:

- v kuchyniach pre zamestnancov v obchodoch, kanceláriách a ďalších komerčných priestoroch; - v B&B, v
- poľnohospodárskych usadlostiach;
- zákazníkov v hoteloch, motelloch a iných rezidenčných zariadeniach.

Použitie na iný účel alebo na účel, ktorý presahuje tento opis, sa považuje za nezlučiteľné so zamýšľaným alebo určeným použitím.



WARNUNG

Varovanie

Nebezpečenstvo v dôsledku použitia v rozpore s určením! Ak je zariadenie používané na nezamýšľané použitie a/alebo na iný druh použitia, môžu zo zariadenia vychádzať nebezpečenstvo.

- ▶ Používajte prístroj výhradne na účel, na ktorý je určený.
- ▶ Dodržujte postupy popísané v tomto návode na obsluhu.

Nároky každého druhu z dôvodu škôd vzniknutých v dôsledku použitia v rozpore s určením sú vylúčené. Výhradné riziko nesie Užívateľ.

11.2 Všeobecné Bezpečnostné informácie

HINWEIS

Vezmite prosím na vedomie

Dodržiujte prosím nasledujúce všeobecné bezpečnostné upozornenia týkajúce sa bezpečnej manipulácie so zariadením.

- ▶ Pred použitím si prečítajte všetky pokyny.
- ▶ Toto zariadenie môžu používať deti vo veku 8 a viac rokov, ak sú pod dozorom alebo boli poučené o bezpečnom používaní zariadenia a pochopili z toho vyplývajúce nebezpečenstvo.
- ▶ Čistenie a údržbu užívateľom nesmú vykonávať deti, pokiaľ im nie je aspoň 8 rokov a nie sú pod dozorom. Deti sa so zariadením nesmú hrať.
- ▶ Zariadenie a jeho pripojovací kábel je potrebné uchovávať mimo dosahu detí mladších ako 8 rokov.
- ▶ Zariadenie môžu používať osoby so zníženými fyzickými, zmyslovými alebo mentálnymi schopnosťami alebo s nedostatkom skúseností a/alebo znalostí o ich používaní, pokiaľ sú pod dohľadom alebo boli poučené o bezpečnom používaní zariadenia a pochopili z toho vyplývajúce nebezpečenstvo. .

- ▶ Keď zariadenie nepoužívate a pred čistením, odpojte ho zo zásuvky. Pred čistením nechajte zariadenie vychladnúť.
- ▶ Pred použitím skontrolujte zariadenie, jeho napájací kábel a zástrčku, či nie sú poškodené. Ak sa zdá, že je nejaké poškodenie alebo ak zariadenie vykazuje známky nesprávnej funkcie, zariadenie nepoužívajte. Vráťte spotrebič do najbližšieho autorizovaného servisného strediska na kontrolu a opravu.

- ▶ Opravy prístroja môžu vykonávať iba výrobcom autorizované zákaznícke servisy, pretože v opačnom prípade zaniká nárok na záruku v prípade akýchkoľvek neskorších škôd. Neodborne vykonané opravy môžu užívateľovi spôsobiť značné nebezpečenstvo.
- ▶ Chybné súčasti musia byť vždy nahradené originálnymi náhradnými dielmi. Iba také diely zaručia splnenie bezpečnostných požiadaviek.

- ▶ Nepoužívajte príslušenstvo, ktoré nie je odporúčané výrobcom.
- ▶ Nepoužívajte vonku.
- ▶ Nedovoľte, aby sa kábel dotýkal horúcich povrchov alebo visieť cez ostré hrany, ako sú tie na pracovnej doske.
- ▶ Neumiestňujte zariadenie na horúci plynový alebo elektrický horák alebo vyhrievanú rúru ani do ich blízkosti.
- ▶ So zariadením zaobchádzajte vždy opatrne. Neumiestňujte ho do blízkosti okraja stola alebo pultu, aby nedošlo k jeho deformácii alebo funkčnému poškodeniu v prípade náhodného pádu zo stola.
- ▶ Nepoužívajte tento spotrebič na nezamýšľané použitie.
- ▶ **USCHOVAJTE TIETO POKYNY.**

11.3 Nebezpečenstvo popálenia

⚠ WARNUNG

Varovanie

Voda ohriata v zariadení a zariadenie sa môže veľmi zahriať.

Dodržiujte prosím nasledujúce bezpečnostné upozornenia, aby ste sa nepopálili alebo neoparili seba ani ostatných.

- ▶ Pri vriacej vode sa prístroj zahreje.
- ▶ Keď je zariadenie v prevádzke, nedotýkajte sa horúceho povrchu ani hubice. Nebezpečenstvo popálenia.
- ▶ Veko nádržky na vodu otvárajte pomaly, aby ste zabránili obareniu unikajúcou parou.
- ▶ Vždy pred pitím otestujte teplotu vody.
- ▶ Vyhnite sa riziku popálenia: Skontrolujte prosím teplotu jedla, než ho dáte svojmu dieťaťu. To sa dá ľahko vykonať na chrbte ruky.
- ▶ Dávajte pozor na horúcu vodnú paru, ktorá vzniká počas varenia. Nebezpečenstvo popálenia.

11.4 Nebezpečenstvo spôsobené elektrickým prúdom



GEFAHR

Smrteľné nebezpečenstvo v dôsledku elektrického prúdu!

Pri kontakte s vodičmi alebo podzostavami pod napätím hrozí smrteľné

nebezpečenstvo! Dodržujte nasledujúce bezpečnostné upozornenia, aby ste sa vyhli nebezpečenstvu spôsobenému elektrickým prúdom:

- ▶ Neponárajte kábel, zariadenie ani zástrčku do vody alebo inej kvapaliny, aby nedošlo k úrazu elektrickým prúdom.
- ▶ Nepoužívajte toto zariadenie, ak má poškodený kábel alebo zástrčku, pokiaľ nefunguje správne alebo ak bolo poškodené alebo spadlo. Ak je napájací kábel alebo zástrčka poškodená, musí ich vymeniť výrobca alebo jeho servisný zástupca, aby sa predišlo nebezpečenstvu.
- ▶ Za žiadnych okolností neotvárajte kryt na prístroji. Pri dotyku živých spojení a zmene elektrickej alebo mechanickej štruktúry hrozí nebezpečenstvo úrazu elektrickým prúdom. Okrem toho sa môžu vyskytnúť aj funkčné poruchy na zariadení.

12 Uvedenie do prevádzky

Táto kapitola vám poskytuje dôležité bezpečnostné upozornenia pri prvom uvedení zariadenia do prevádzky. Aby ste predišli nebezpečenstvu a škodám, dodržujte nasledujúce upozornenia:

12.1 Bezpečnostné informácie



WARNUNG

Varovanie

- ▶ Na hranie sa nesmú používať obalové materiály. Hrozí nebezpečenstvo udusenía.

12.2 Rozsah dodávky a prepravná kontrola

Zásobník vody je spravidla dodávaný s nasledujúcimi súčastami:

- Dávkovač vody
- Návod na obsluhu
- Vodný filter

HINWEIS

Vezmite prosím na vedomie

- ▶ Skontrolujte, či je zásielka kompletná a či nie je viditeľne poškodená.
- ▶ Nekompletnú zásielku alebo poškodenie v dôsledku nevhodného balenia alebo v dôsledku prepravy bezodkladne informujte prepravcu, poisťovňu a dodávateľa.

12.3 Vybalenie

Pri vybalovaní zariadenia postupujte nasledovne:

Vyberte zariadenie z kartónu a odstráňte obalový materiál.

12.4 Likvidácia obalu



Obal chráni zariadenie pred poškodením počas prepravy. Obalové materiály sú vyberané v súlade s hľadiskami šetrnými k životnému prostrediu a recykláciou a dajú sa preto recyklovať. Vrátanie obalu späť do materiálovej slučky šetrí suroviny a znižuje množstvo nahromadeného odpadu.

Všetok obalový materiál, ktorý už nie je potrebný, vezmite do zberných miest „Zelený bod“ na likvidáciu.

12.5 Požiadavky na umiestnenie inštalácie:

Aby bola zaistená bezpečná a bezporuchová prevádzka zariadenia, musí miesto inštalácie spĺňať nasledujúce predpoklady:

- Zariadenie musí byť postavené na pevnú, rovnú, vodorovnú plochu s dostatočnou nosnosťou pre zariadenie.
- Zariadenie umiestnite iba na vodeodolný povrch.
- Zariadenie nie je určené na inštaláciu do steny alebo do vstavanej skrine.
- Nepoužívajte zariadenie vonku.
- Neprevádzkujte výrobok v blízkosti horúceho plynu alebo horúceho sporáka.
- Miesto inštalácie zvolte tak, aby deti na zariadení nemohli dosiahnuť. Zariadenie nie je určené na inštaláciu do steny alebo do vstavanej skrine.
- Neinštalujte zariadenie v horúcom, mokrom alebo extrémne vlhkom prostredí alebo v blízkosti horľavých materiálov.
- Elektrická zásuvka musí byť ľahko prístupná, aby bolo možné napájací kábel v prípade núdze ľahko odpojiť.
- Inštaláciu a montáž tohto zariadenia v nestacionárnych miestach inštalácie (napr. na lodiach) musia vykonávať špecializované firmy / elektrikári, pokiaľ zaručujú predpoklady pre bezpečné používanie tohto zariadenia.

12.6 Elektrické pripojenie

Aby bola zaistená bezpečná a bezporuchová prevádzka zariadenia, je potrebné pre elektrické pripojenie dodržiavať nasledujúce pokyny:

- Pred pripojením zariadenia porovnajte údaje o pripojení (napätie a frekvencia) na typovom štítku s údajmi vašej elektrickej siete. Tieto údaje musia súhlasiť, aby nedošlo k poškodeniu zariadenia. V prípade pochybností sa opýtajte kvalifikovaného elektrikára.
- Na spojenie medzi zariadením a elektrickou sieťou môže byť použitý 3 metre dlhý (max.) predlžovací kábel s prierezom 1,5 mm². Použitie viacerých zástrčiek alebo skupín je zakázané kvôli nebezpečenstvu požiaru, ktoré je s tým spojené.
- Uistite sa, že napájací kábel nie je poškodený a nebol nainštalovaný pod výrobníkom ľadu alebo cez horúce alebo ostré povrchy.

- Elektrická zásuvka musí byť chránená 16A bezpečnostným vypínačom.
- Elektrická bezpečnosť zariadenia je zaručená iba v prípade, že je zariadenie pripojené k správne nainštalovanému systému ochranných vodičov. V prípade pochybností nechajte domovú inštaláciu skontrolovať kvalifikovaným elektrikárom. Výrobca nemôže niesť zodpovednosť za škody spôsobené chýbajúcim alebo poškodeným ochranným vodičom.

12.7 Ochrana proti prehriatiu a reset

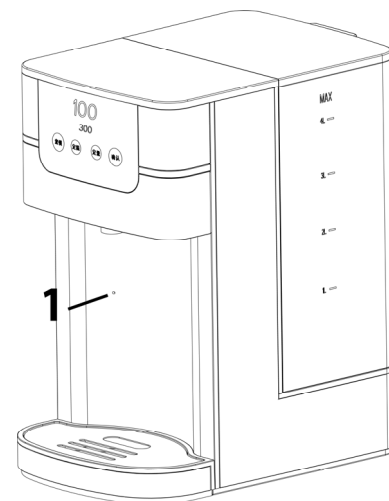


Spotrebič je vybavený ochranou proti prehriatiu. Pokiaľ teplota spotrebiča prekročí kritickú hranicu, spotrebič z bezpečnostných dôvodov vypne ďalšie napájanie.

Stlačením resetovacieho tlačidla (1) je možné spotrebič znovu aktivovať. Pred resetovaním odpojte zariadenie. Keď zariadenie produkuje iba studenú vodu, prosím

stlačte tlačidlo reset.

Pre resetovacie tlačidlo použite prosím priložený resetovací kľúč.



13 Design a funkcie

V tejto kapitole nájdete dôležité informácie o konštrukcii a funkcii zariadenia.

13.1 Prehľad

⚠️ WARNUNG Varovanie

- Výstražný symbol: horúca para.
- Pozor na zariadení môže unikať horúca para. Nebezpečenstvo popálenia.



HINWEIS

Vezmite prosím na vedomie

- Vezmite prosím na vedomie, že vypúšťaná voda (pri všetkých nastaveniach teploty) sa skôr neprevaruje. Preto najmä pri príprave detskej stravy odporúčame vodu najskôr prevariť, schladiť na izbovú teplotu a potom naliať do vodnej nádržky prístroja.

1 odkvapkávacia miska

2 hlavné telo

3 výtok

4 ovládací panel

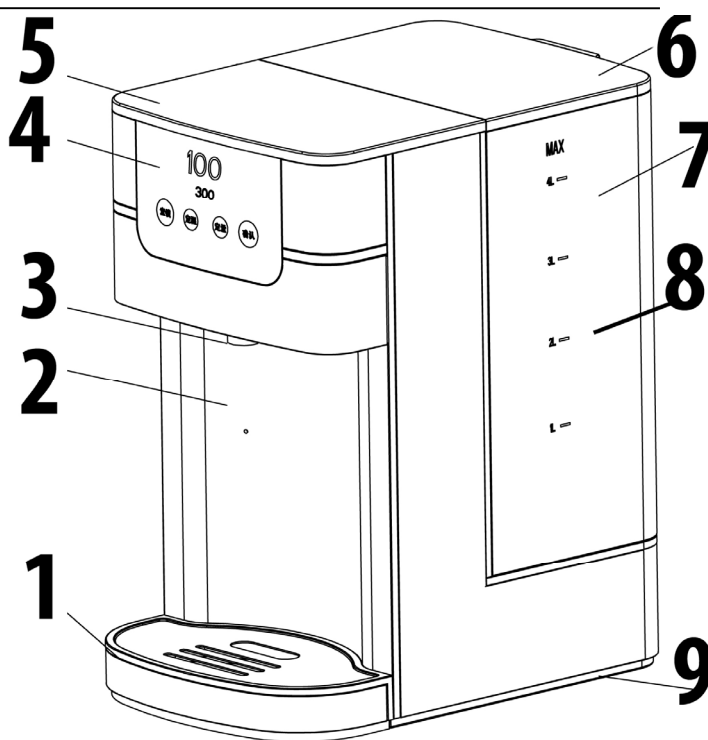
5 horný kryt

6 kryt nádrže

7 nádrž

8 vodné stupnice

9 základňa

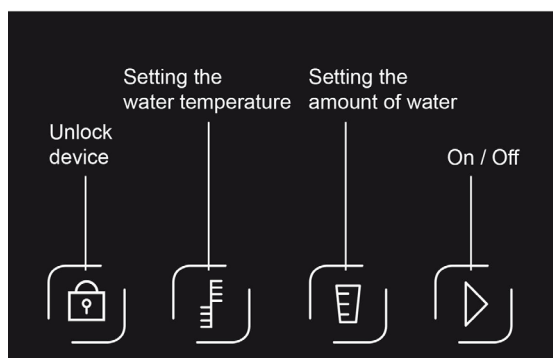


Odkvapkávacia miska sa skladá z

odkvapkávacia miska A (3 cm) alebo odkvapkávacia miska B (7 cm) s krytom podnosu C.



13.2 Ovládací panel



Pre odomknutie stlačte tlačidlo po dobu asi 3 sekúnd. Po približne 10-15 sekundách bez obsluhy sa automaticky uzamkne. Ďalším stlačením tlačidla zariadenie odomknete.



Nastavte požadovanú teplotu podľa 000 (normálna teplota vody), 40°C, 50°C, 60°C, 70°C, 80°C, 90°C, 100°C.



Nastavte objem vody podľa 100 ml, 200 ml, 300 ml, 000 (nepretržitý prietok vody)



Nastavenie funkcie spustenia a zastavenia.

⚠️ WARNUNG

Varovanie

- **Vyhňte sa riziku popálenia: Skontrolujte prosím teplotu jedla, než ho dáte svojmu dieťaťu. To sa dá ľahko vykonať na chrbte ruky.**

13.3 Typový štítok

Typový štítok s údajmi o pripojení a výkone sa nachádza pod zariadením.

14 Prevádzka a manipulácia

Táto kapitola obsahuje dôležité upozornenia týkajúce sa prevádzky zariadenia. Dodržujte nasledujúce upozornenia, aby ste predišli nebezpečenstvu a škodám.

⚠️ WARNUNG Varovanie

- ▶ Nenechávajte spotrebič počas prevádzky bez dozoru.

14.1 Pred prvým použitím

14.1.1 Príprava vodného filtra

1. Vyberte vodný filter zo všetkých obalov. V sáčku alebo na tele filtra môžu byť malé zvyšky častíc čierneho uhlíka. To je normálne. Tieto častice sú neškodné a počas procesu prípravy sa zmyjú.
2. Namočte vodný filter vo zvislej polohe na 10 min.
3. Vodný filter dôkladne opláchnite pod tečúcou vodou.
4. Vodný filter je teraz pripravený na použitie.

HINWEIS

Vezmite prosím na vedomie

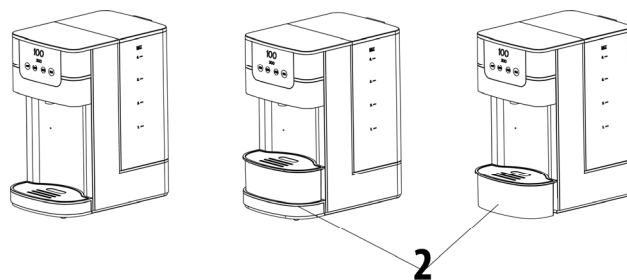
- ▶ Životnosť vodného filtra je cca 4-6 týždňov bežného používania (celkom prefiltrovanie cca 150 l vody).
- ▶ Náhradné filtre skladujte na chladnom mieste, mimo priameho slnečného svetla a mimo zdroja tepla.








14.1.2 Príprava zariadenia

1. Umiestnite zariadenie bez odkvapkávacej misky.
2. Naplňte nádrž až po značku max.
3. Umiestnite nádobu pod výlevku, ktorá pojme celý obsah vodnej nádrže.
4. Spustíte zariadenie s nastavením teploty 000 a nepretržitým prietokom vody, kým cca. Vydá sa 300 ml vody.
5. Zapnite nastavenie teploty na 100°C s nepretržitým prietokom vody a nechajte zariadenie dávkovať vodu.
6. Keď sa zariadenie zobrazí hfa (nádrž na vodu je prázdna), potom je proces dokončený.
7. Zariadenie je možné teraz vybaviť vodným filtrom a naplniť čerstvou vodou.
8. Zariadenie je pripravené na použitie.

14.2 Použitie

1. Naplňte nádržku na vodu vodou, k tomu môžete nádržku vybrať.
2. Umiestnite šálku na vyberateľnú odkvapkávaciu misku a uistite sa, že je zarovnaná s hubicou.
3. Môžete si vybrať rôzne odkvapkávacie misky (obr. 2) pre rôzne veľkosti šálok.



4. Prvé stlačenie  asi 3-5 sekúnd.  a  Rozsvieť.
 5. Stlačte  vyberte požadovanú teplotu a stlačte  pre nastavenie množstva vody.
 6. Stlačte  na obsluhu zariadenia. Požadovaná voda bude nepretržite vytekať z vody výtok.
- lis  znova, keď je vydané požadované množstvo vody.
- Zariadenie okamžite prestane fungovať.
7. Ak chcete znovu dávkovať vodu, opakujte vyššie uvedené kroky.

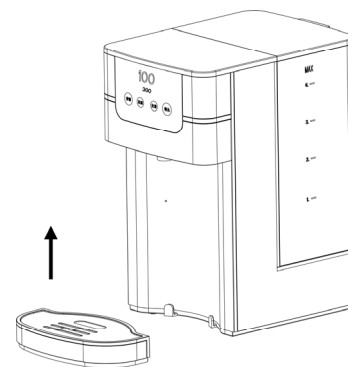
HINWEIS

Vezmite prosím na vedomie

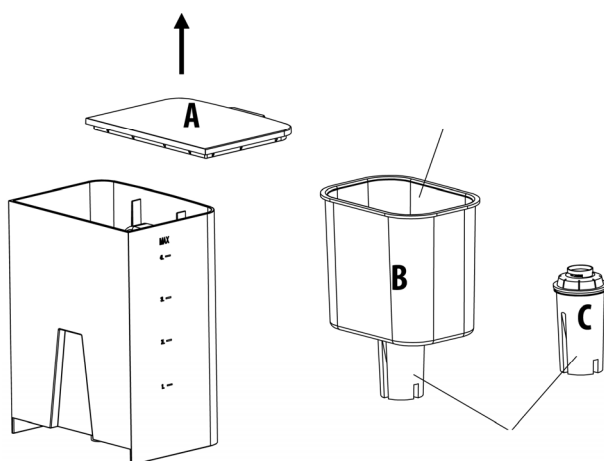
- Pokiaľ sa zariadenie dlhšiu dobu nepoužíva, môže sa aj cez vodný filter usadzovať vodný kameň. V tomto prípade nechajte prístrojom pretiecť 100 ml so 100 °C.
- Spotrebič má pamäťovú funkciu, pokiaľ je zástrčka stále zapojená do zásuvky. Nastavenia, ktoré boli upravené naposledy, sú stále upravené. Po odpojení sa nastavenie resetuje.
- Okolité teplota sa mení každý deň. To vedie k rôznemu množstvu vody. Môže sa líšiť až o + - 15 %.

14.2.1 Likvidácia vody z odkvapkávacej misky

1. Keď je odkvapkávacia miska plná, uchopte a stabilizujte zariadenie jednou rukou a druhou rukou mierne nadvihnite odkvapkávaciu misku a vyberte ju.
2. Vyprázdňte odkvapkávaciu misku a vložte ju na pôvodné miesto. Uistite sa, že je správne vložený.



14.2.2 Výmena vodného filtra



1. Otvorte veko nádrže (A) a vyberte filtračný box (B) so starým vodným filtrom (C).
2. Namočte nový vodný filter vo zvislej polohe na 10 minút do vody.
3. Nový vodný filter dôkladne opláchnite pod tečúcou vodou.
4. Vyberte starý vodný filter a nahraďte ho novým vodným filtrom (viď obr.). Preto vyberte filtračný box, nasadte nový vodný filter a stiahnite ho z dna.

14.2.3 Kód chyby Lo

Ak spotrebič prestane fungovať a ozve sa pípnutie a na displeji sa zobrazí chybový kód **H1a**, znamená to, že v nádržke na vodu je príliš málo vody alebo žiadna voda. Do nádržky na vodu ihneď naplňte dostatok vody.

15 Čistenie a údržba

Táto kapitola obsahuje dôležité upozornenia týkajúce sa čistenia a údržby zariadenia. Dodržujte prosím upozornenie, aby ste zabránili škodám v dôsledku nesprávneho čistenia zariadenia a zaistili bezporuchovú prevádzku.

15.1 Bezpečnostné informácie

▲VORSICHT Pozornosť

Pred čistením zariadenia dodržujte bezpečnostné pokyny

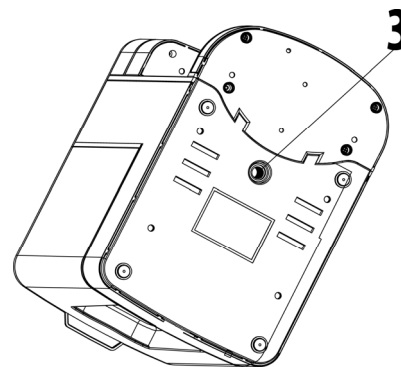
- ▶ Ak zariadenie nepoužívate a pred akýmkoľvek čistením, odpojte ho zo zásuvky.
- ▶ Nikdy neponárajte zariadenie, kábel alebo zástrčku do vody alebo iných tekutín a nedávajte ich do umývačky riadu.
- ▶ Na čistenie nepoužívajte železnú kefu, brusivo, kuchynské čistiace prostriedky ani ostré čistiace nástroje.

15.2 Čistenie

1. Vytiahnite zástrčku zo zásuvky a nechajte zariadenie vychladnúť.
2. Pre zachovanie výkonu zariadenia odvápnite zariadenie aspoň raz za mesiac. Pokiaľ používate vodný filter CASO a pravidelne ho meníte, ako je popísané v časti „Výmena vodného filtra“, nemusíte zariadenie odstraňovať vodným kameňom.
3. Pridajte do vody trochu octu a trikrát zapnite spotrebič (bez vodného filtra). Váha bude odstránená. Potom vylejte vodu zo zásobníka na vodu.
4. Nečistite hlavný stroj. Utrite ho iba vlhkou handričkou.

Drenážna zátk

Po vyčistení spotrebiča vyberte vypúšťaciu zátku (3), aby ste mohli vyčistiť odpadovú vodu. Po otvorení vráťte drenážnu zátku späť. Uistite sa, že je správne upevnený.



15.3 Skladovanie

Pokiaľ spotrebič nepoužívate často, odpojte ho, vyčistite ho a potom ho vložte späť do pôvodnej krabice, aby nedošlo k zvlhčeniu alebo poškodeniu elektrických súčastí.

16 Likvidácia starého zariadenia

Staré elektrické a elektronické zariadenia často obsahujú cenné materiály. Obsahujú však aj škodlivé látky, ktoré boli nevyhnutné pre ich funkčnosť a bezpečnosť.

Ak by boli vložené do nerecyklovateľného odpadu alebo s nimi bolo nesprávne nakladané, mohlo by to poškodiť ľudské zdravie a životné prostredie.

Starý prístroj preto v žiadnom prípade nevyhadzujte do nerecyklovateľného odpadu.



HINWEIS

Vezmite prosím na vedomie

- ▶ Využite zberné miesto zriadené vo vašom meste na vrátenie a recykláciu starých elektrických a elektronických zariadení. V prípade potreby sa obráťte na obecný úrad, miestnu službu pre zvoz odpadu alebo na svojho predajcu.
- ▶ Zaistite, aby bol váš starý prístroj až do odvozu bezpečne uložený mimo dosahu detí.

17 Záruka

Na tento výrobok poskytujeme záruku 24 mesiacov, počnúc dátumom predaja, na vady spôsobené výrobnou vadou alebo vadou materiálu. Vaše zákonné nároky na záruku v súlade s § 439 a nasl. BGB-E tým zostávajú nedotknuté. Záruka sa nevzťahuje na škody, ktoré vznikli v dôsledku neodborného zaobchádzania alebo používania, ako aj na poruchy, ktoré majú len malý vplyv na funkciu alebo hodnotu prístroja.

Spotrebný materiál, škody spôsobené prepravou, pokiaľ za ne nenesieme zodpovednosť, rovnako ako škody, ktoré vznikli v dôsledku nami nevykonaných opráv, sú tiež vylúčené zo záruky. Toto zariadenie je navrhnuté na použitie v domácej situácii a má zodpovedajúce výkonnostné úrovne. Akékoľvek použitie v komerčných situáciách je kryté zárukou iba do tej miery, do akej by bolo porovnateľné s namáhaním pri použití v domácom prostredí. Nie je určené na žiadne dodatočné komerčné použitie. V prípade oprávnenej reklamácie chybné zariadenie podľa nášho uváženia opravíme alebo vymeníme za bezporuchové zariadenie. Akékoľvek nevybavené závady musia byť nahlásené do 14 dní od doručenia. Všetky ďalšie nároky sú vylúčené. Ak chcete uplatniť nárok na záruku,

18 Technické údaje

prístroj	Okamžitý zásobník vody do bojlera HW 1000
Predmet číslo:	1867
Údaje o sieti	220-240 V, 50/60 Hz
Spotreba energie	2200-2600 W
Hlasitosť	4 l
Vonkajšie rozmery (Š x V x H):	19,5 x 34 x 30,5 cm
Čistá hmotnosť	3,2 kg