

---

COSO®

D E S I G N

## Originálny návod na použitie

### Zásobník horúcej vody HW 400



Číslo výrobku: 1862 ,1868

---

# 1 Návod na použitie

## 1.1 Všeobecné informácie

Preštudujte si, prosím, informácie obsiahnuté v tomto návode, aby ste sa rýchlo zoznámili s prístrojom a mohli využívať všetky dostupné funkcie v plnom rozsahu.

V prípade správneho zaobchádzania a starostlivosti vám váš zásobník horúcej vody bude slúžiť mnoho rokov.

Veríme, že budete prístroj používať na plnú spokojnosť!

## 1.2 Informácie

Tento návod je neoddeliteľnou súčasťou Zásobníka horúcej vody (ďalej len prístroj) a obsahuje dôležité informácie o uvedení do prevádzky, bezpečnosti, správnom použití a starostlivosti. Návod musí byť k dispozícii užívateľovi pri každom použití prístroja. Návod musí naštudovať a dodržiavať každá osoba, ktorá prístroj používa.

• Uvedenie do prevádzky • Prevádzka • Riešenie problémov a/alebo • Údržba  
Uchovávajte návod na bezpečnom mieste a poskytnite na použitie následným užívateľom prístroja.

## 1.3 Varovné upozornenia

V návode sú použité nasledujúce varovné upozornenia.

**▲GEFAHR** NEBEZPEČENSTVO

**Toto upozornenie signalizuje veľmi nebezpečnú situáciu.**

Ak sa nepodarí tejto nebezpečnej situácii zabrániť, môže dôjsť k smrti či vážnym zraneniam.

- ▶ Dbajte na pokynov v tomto upozornení, aby sa zabránilo nebezpečenstvu smrti alebo vážnych zranení.

**▲WARNING** VAROVANIE

**Toto upozornenie signalizuje nebezpečnú situáciu.**

Ak sa nepodarí tejto nebezpečnej situácii zabrániť, môže dôjsť k vážnym zraneniam.

- ▶ Dbajte na pokynov v tomto upozornení, aby sa zabránilo zraneniam.

**▲VORSICHT** VAROVANIE

**Toto upozornenie na nebezpečenstvo signalizuje potenciálne nebezpečnú situáciu.**

Ak sa nepodarí tejto nebezpečnej situácii zabrániť, môže dôjsť s ľahším alebo stredne ťažkým zranením.

- ▶ Dbajte na pokynov v tomto upozornení, aby sa zabránilo zraneniam.

**HINWEIS** UPOZORNENIE

Toto upozornenie signalizuje ďalšie informácie, ktoré uľahčia obsluhu prístroja.

---

## 1.4 Obmedzenie zodpovednosti

Všetky technické špecifikácie, dáta a upozornenia týkajúce sa inštalácie, prevádzky a údržby sú aktuálne ku dňu tlače a sú zhrnuté v tomto návode podľa najlepšieho vedomia a svedomia s ohľadom na získané skúsenosti.

Informácie, ilustrácie a popisky uvedené v tomto návode nepredstavujú právny nárok.

Výrobca nenesie zodpovednosť za vady vzniknuté:

- nedodržaním pokynov v návode
- neodbornými opravami
- použitím neoriginálnych náhradných dielov
- užitím v rozpore s návodom
- technickými či inými úpravami prístroja

Úpravy prístroja nie sú povolené a nevzťahuje sa na ne záruka. Preklady návodu sú vyhotovené podľa najlepšieho vedomia. Výrobca nenesie zodpovednosť za chyby v preklade návodu a to ani v prípade, že ho vyhotovil sám alebo na zákazku. Nemecká verzia návodu je záväzná.

## 1.5 Ochrana autorských práv

Tento dokument je chránený autorským právom. Spoločnosť Braukmann GmbH si vyhradzuje všetky práva, vrátane fotomechanických kópií, duplikátov a ďalších kópií zhotovených inými spôsobmi (napr. dátové procesory, dátové prenosy a dátové siete), vrátane necelých častí. Zmena obsahu a technických dát vyhradená.

## 2 Bezpečnosť

V tejto časti nájdete dôležité bezpečnostné informácie pre nakladanie s prístrojom.

Prístroj zodpovedá platným bezpečnostným predpisom. Nesprávne použitie môže viesť k zraneniu či škodám na majetku.

### 2.1 Určené použitie

Tento prístroj (vrátane vodného filtra) je určený výhradne na použitie v domácnosti v miestach určených pre vriacu a pitnú vodu.

Tento prístroj je určený na použitie v domácnosti, prípadne v podobných priestoroch, napr.:

- v zamestnaneckých kantínach, kanceláriách, a ostatných komerčných priestoroch
- v hospodárskych statkoch
- na oslavách
- zákazníkov hotelov, motelov a ostatných ubytovacích zariadení

Použitie na iný účel alebo na účel, ktorý nie je v súlade s vyššie popísaným, je považované za použitie v rozpore so zamýšľaným alebo určeným spôsobom použitia.

 **WARNUNG** **Varovanie**

---

**Nebezpečenstvo spôsobené nesprávnym použitím!** V dôsledku použitia prístroja v rozpore s pokynmi môže hroziť nebezpečenstvo.

- ▶ Používajte prístroj výhradne kv súlade s popísaným účelom.
- ▶ Dbajte na pokyny na použitie popísané v tomto návode.

Všetky škody vzniknuté vinou nesprávneho použitia nepredstavujú právny nárok. Užívateľ prijíma plnú zodpovednosť za riziko spojené s nesprávnym použitím prístroja.

## 2.2 Všeobecné bezpečnostné informácie

### **HINWEIS** UPOZORNENIE

**Dodržujte prosím nasledujúce všeobecné bezpečnostné pokyny na bezpečné nakladanie s prístrojom.**

- ▶ Pred použitím prístroja si preštudujte návod.
- ▶ Prístroj smie byť používaný deťmi staršími ako 8 rokov, pokiaľ sú pod dohľadom alebo boli oboznámené s podmienkami bezpečného používania prístroja a plne pochopili možné riziká.
- ▶ Čistenie a užívateľská údržba musí byť vykonávaná užívateľom starším ako 8 rokov a pod dohľadom. Prístroj nie je určený na hranie deťom.
- ▶ Udržujte prístroj a napájací kábel mimo dosahu detí mladších ako 8 rokov.
- ▶ Prístroj smú používať osoby so zníženou fyzickou, senzomotorickou alebo mentálnou spôsobilosťou alebo nedostatkom skúseností a/alebo znalostí, pokiaľ sú pod dohľadom alebo boli oboznámené s pravidlami bezpečného používania prístroja a plne pochopili možné riziká.
- ▶ Odpojte prístroj zo siete v prípade, že nie je používaný, alebo pred jeho čistením. Pred čistením nechajte zahrievaciu jednotku vychladnúť.
- ▶ Pred použitím prístroja skontrolujte jednotku, napájací kábel a konektor. V prípade, že objavíte akékoľvek poškodenie alebo ak vykazuje prístroj akékoľvek známky poškodenia, neuvádzajte ho do prevádzky. Zariadenie odovzdajte najbližšiemu autorizovanému servisu na kontrolu alebo opravu.
- ▶ Opravy prístroja je oprávnený vykonávať iba zákaznícky servis určený výrobcom. Vady vzniknuté opravami vykonávanými neautorizovaným servisom nebudú uznané ako záručné opravy. Nesprávne vykonané opravy môžu spôsobiť užívateľovi vážne nebezpečenstvo.
- ▶ Nefunkčné diely musia byť vždy nahradené originálnymi náhradnými dielmi. Iba také diely môžu zaistiť, že sú splnené všetky bezpečnostné požiadavky.
- ▶ Nepoužívajte prídavné zariadenia, ktoré neboli odporúčané výrobcom.
- ▶ Nepoužívajte vo vonkajšom prostredí.
- ▶ Zabráňte styku napájacieho kábla s horúcim povrchom alebo nenechávajte káblo visieť cez ostré hrany ako je napr. na kuchynskej linke
- ▶ Nekladte jednotku na alebo do blízkosti horúceho plynového alebo elektrického horáka či horúcej rúry.

- 
- ▶ S prístrojom zaobchádzajte obozretne. Neumiestňujte ho na okraj stola alebo pracovnej linky, aby bolo zabránené náhodnému pádu a tým spôsobenému poškodeniu.
  - ▶ Neužívajte na iné ako určené použitie.
  - ▶ USCHOVAJTE SI TENTO NÁVOD.

## 2.3 Nebezpečenstvo popálenia

**Voda ohrievaná v prístroji aj prístroj sám sa môžu silne rozžeraviť.**

Dodržiujte prosím nasledujúce bezpečnostné pokyny, aby ste zabránili popáleninám seba či ostatných.

- ▶ Pri ohreve vody sa prístroj rozžeraví.
- ▶ Nedotýkajte sa horúcej plochy a vyhnite sa obareniu, keď je prístroj v prevádzke. Nebezpečenstvo popálenia.
- ▶ Veko prístroja otvárajte pomaly, aby ste zabránili popáleniu unikajúcou parou vplyvom varu.
- ▶ Pred pitím vždy skontrolujte teplotu vody.
- ▶ Vyhnite sa riziku popálenia. Teplotu pokrmu vždy pred podaním dieťaťu overte. Na to poslúži ľahký test teploty na chrbte ruky.
- ▶ Dbajte na opatrnosť v kontakte s horúcou parou, ktorá vzniká pri varení vody. Riziko popálenia.

## 2.4 Riziká spôsobené elektrickým prúdom



**Smrteľné nebezpečenstvo spôsobené elektrickým prúdom!**

**Pri kontakte s drôtmi alebo súčiastkami pod napätím môže nastať smrteľné nebezpečenstvo!** Dodržiujte nasledujúce bezpečnostné pokyny, aby ste zabránili riziku spôsobenému elektrickým prúdom:

- ▶ Neponárajte kábel, prístroj ani konektor do vody alebo inej kvapaliny, aby ste zabránili elektrickému skratu.
- ▶ Nepoužívajte prístroj, pokiaľ je kábel alebo konektor poškodený, pokiaľ nepracuje správne alebo pokiaľ bol inak poškodený napr. vplyvom pádu. Ak bol napájací kábel alebo konektor poškodený, musia byť nahradené originálnymi dielmi výrobcom alebo ním určeným opravcom, aby sa zabránilo nebezpečenstvu.
- ▶ Teleso prístroja v žiadnom prípade neotvárajte. V prípade kontaktu so súčiastkami pod napätím alebo ak je poškodená mechanická či elektrická časť telesa, hrozí nebezpečenstvo elektrického šoku. Následne sa môžu objaviť ďalšie funkčné závady prístroja.

---

## 3 Uvedenie do prevádzky

V tejto kapitole nájdete informácie a dôležité bezpečnostné pokyny potrebné na prvé uvedenie prístroja do prevádzky. Dodržujte prosím nasledujúce bezpečnostné pokyny, aby ste zabránili rizikám a škodám.

### 3.1 Bezpečnostné informácie

**⚠️ WARNUNG** Varovanie

► Obalové materiály nie sú určené na hranie. Hrozí riziko prehltnutia.

### 3.2 Rozsah dodávky

Zásobník horúcej vody je spravidla dodávaný s nasledujúcimi komponentmi:

- zásobník vody
- Návod na použitie
- Vodný filter

**HINWEIS** UPOZORNENIE

► Skontrolujte, či je dodávka kompletná a či nejavia viditeľné známky poškodenia.

► O nekompletnej dodávke či poškodení zásielky vplyvom zlého balenia alebo transportu okamžite informujte dopravcu, poisťovateľa a dodávateľa.

### 3.3 Vybalenie

Pri vybalení prístroja postupujte podľa nasledujúcich pokynov:  
Vyberte prístroj z krabice a odstráňte všetky obalové materiály.



### 3.4 Recyklácia obalových materiálov

Obalové materiály chránia prístroj pred poškodením v priebehu transportu. Použité obalové materiály boli zvolené tak, aby boli početné k životnému prostrediu az obnoviteľných zdrojov a môžu byť teda recyklované. Recykláciou obalových materiálov dôjde k návratu materiálov do obehu a chráni tak suroviny a znižuje množstvo nahromadeného odpadu.

Všetky naďalej nepoužívané obalové materiály prosím odneste na miesto spätného zberu odpadov.

### 3.5 Požiadavky na umiestnenie prístroja

Aby bola zaistená bezproblémová a bezpečná prevádzka prístroja, priestor, kde je umiestnený prístroj, musí spĺňať nasledujúce požiadavky:

- Prístroj musí byť umiestnený na pevnú rovnú plochu s dostatočnou nosnosťou s ohľadom na váhu prístroja.
- Prístroj umiestnite iba na vodeodolnú plochu.
- Prístroj nepoužívajte vo vonkajšom prostredí.
- Nepoužívajte prístroj v blízkosti horúceho plynového horáka alebo horúcej rúry.
- Priestor na umiestnenie prístroja voľte tak, aby k nemu nemali prístup deti.

- 
- Prístroj nie je určený na pripevnenie k stene alebo vstavanej skrini.
  - Prístroj neuvádzajte do prevádzky v horúcom, mokrom alebo výrazne vlhkom prostredí alebo v blízkosti horľavých materiálov.
  - Elektrická zásuvka musí byť ľahko prístupná, aby mohol byť v prípade nutnosti prístroj rýchlo odpojený od zdroja napájania.
  - Umiestnenie a inštalácia prístroja v nestabilných lokáciách (napr. na lodiach) musí byť vykonaná odborným pracovníkom alebo elektrikárom za predpokladu, že ten zaistí podmienky nutné pre bezpečné použitie prístroja.

### **3.6 Elektrické pripojenie**

Aby bola zaistená bezproblémová a bezpečná prevádzka prístroja, dodržujte nasledujúce pokyny pre elektrické pripojenie:

- Pred zapojením prístroja do siete skontrolujte údaje na napájanie (napätie a kmitočet) uvedené na štítku s údajmi o výkone s parametrami vašej elektrickej siete. Tieto údaje musia byť v súlade, aby nedošlo k poškodeniu prístroja. V prípade pochybností kontaktujte odborného pracovníka.
- Na spojenie prístroja a elektrickej siete môže byť použitý kábel s maximálnou dĺžkou 3m a prierezom 1,5 mm<sup>2</sup>. Je zakázané používať viacpočetné konektory, pretože hrozí nebezpečenstvo požiaru.
- Uistite sa, že kábel nie je poškodený a nie je umiestnený v blízkosti výrobníka ľadu alebo horúcich či ostrých plôch.
- Elektrická zásuvka musí byť chránená 16A ochranným ističom.
- Bezpečnosť elektrického zapojenia prístroja môže byť zaistená iba vtedy, ak je prístroj riadne napojený na ochranný vodičový systém. V prípade pochybností nechajte elektroinštaláciu skontrolovať kvalifikovaného pracovníka. Výrobca nezodpovedá za škody vzniknuté dôsledkom chýbajúceho alebo chybného vodičového systému.

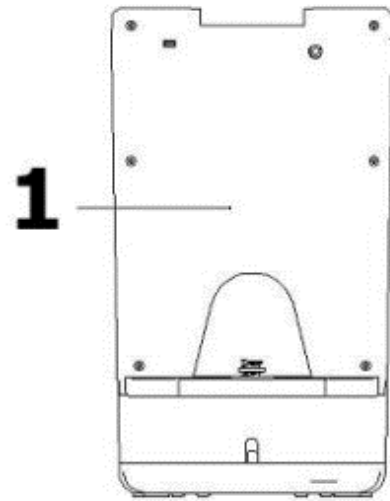
---

### 3.7 Ochrana proti prehriatiu a vyresetovaniu

Spotrebič je vybavený zariadením, ktoré chráni proti prehriatiu. Pokiaľ teplota spotrebiča presiahne kritickú hodnotu, zariadenie vypne prívod elektrickej energie z bezpečnostných dôvodov.



Odstráňte zásobník vody. Tu je viditeľné tlačidlo reset. Stlačením tlačidla reset (1) sa spotrebič znovu aktivuje. Pokiaľ prístroj pripravuje iba studenú vodu, stlačte prosím tlačidlo reset.



Použite prosím priložený resetovací kľúč na stlačenie tlačidla reset.



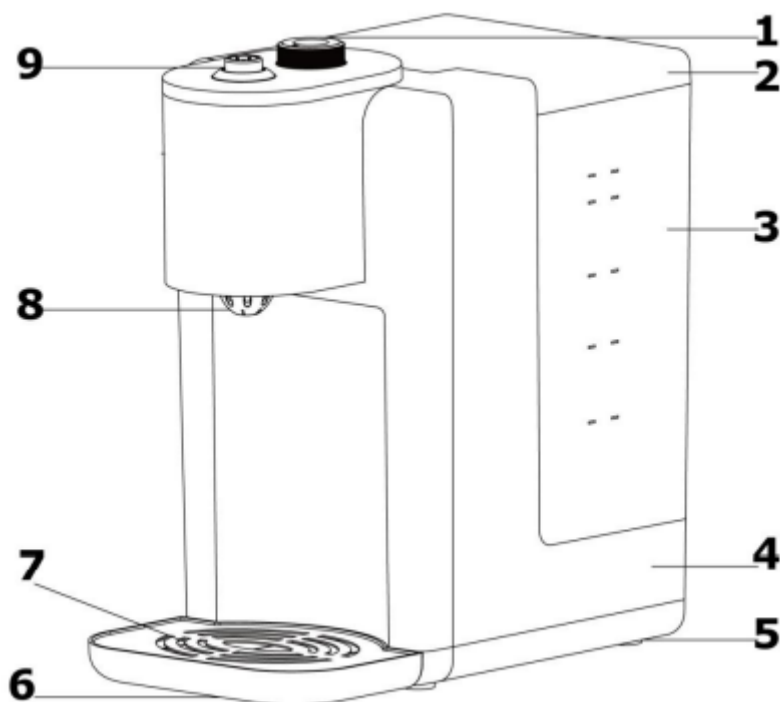
## 4 Dizajn a funkcie

V tejto kapitole nájdete dôležité informácie týkajúce sa dizajnu a funkcie prístroja.

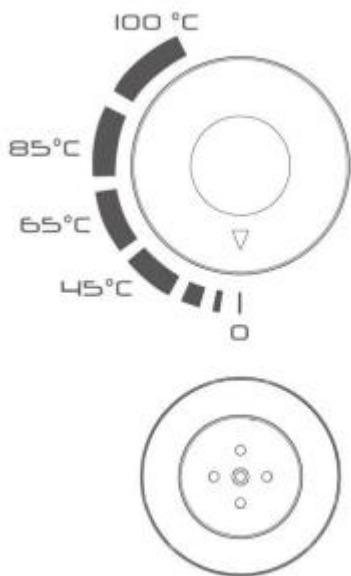
### 4.1 Prehľad

#### **▲ WARNUNG** Varovanie

- ▶ Varovný symbol: horúca para.
- ▶ Upozornenie na nebezpečenstvo úniku horúcej pary z prístroja. Nebezpečenstvo popálenia.



- 1 senzor teploty
- 2 veko nádržky na vodu
- 3 nádržka na vodu
- 4 telo prístroja
- 5 spodná časť prístroja
- 6 odkvapkávač
- 7 kryt odkvapkávača
- 8 tryska
- 9 tlačidlo on/off



## 4.2 Ovládací panel

Nastavte požadovanú teplotu medzi 0 (bežná teplota vody) a 100° C podľa škály.

Prepnite tlačidlo do polohy ON, svetlo začne zeleno svietiť.

## 4.3 Štítok s údajmi o výkone

Štítok s údajmi o výkone a príkone možno nájsť na spodnej strane prístroja.

# 5 Prevádzka a obsluha

V tejto kapitole nájdete dôležité informácie o prevádzke prístroja. Dodržujte nasledujúce pokyny, aby sa zabránilo nebezpečenstvu či škodám.

### **▲ WARNUNG** Varovanie

► Počas prevádzky nenechávajte prístroj bez dozoru.

## 5.1 Pred prvým použitím

### 5.1.1 Príprava vodného filtra

#### **HINWEIS** Upozornenie

► Upozorňujeme, že voda zo zásobníka (nehľadiac na nastavenú teplotu) neprešla pred použitím varom. Preto najmä pri príprave detských pokrmov odporúčame vodu najskôr prevariť, schladiť na izbovú teplotu a až potom naliať do nádrčky na vodu v prístroji.

1. Odstráňte z vodného filtra všetky obaly. V obale filtračného telesa môže byť prítomné malé množstvo čiernych uhlíkových častíc. To je normálne. Tieto častice nie sú zdraviu škodlivé a odstránia sa vodou počas výroby horúcej vody.
2. Ponorte filter kolmo do vody po dobu 10 minút.
3. Umyte filter dôkladne pod tečúcou vodou.
4. Filter je teraz pripravený na použitie.

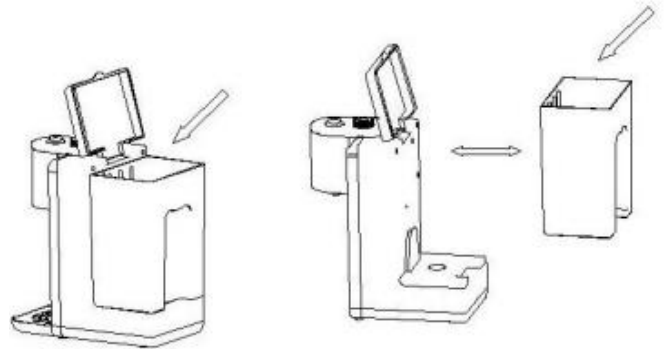
### 5.1.2 Príprava prístroja

1. Odstráňte odkvapkávač z prístroja.
2. Naplňte nádržku až po rysku MAX.

3. Umiestnite pod trysku nádobu, ktorá pojme celý obsah nádrčky na vodu.
4. Uvedte prístroj do prevádzky pri nastavení teploty na 0 a vyčkajte, až zásobník pripraví cca 300 ml vody.
5. Nastavte teplotu na 100 ° C a nechajte prístroj pripravovať horúcu vodu.
6. Proces nastavenia je u konca, keď je vyprázdnená celá vodná nádržka.
7. Teraz je možné umiestniť do prístroja vodný filter a doplniť do prístroja čistú vodu.
8. Prístroj je pripravený na použitie.

## 5.2 Použitie

1. Naplňte nádržku vodou. Pre naplnenie ju môžete vybrať z prístroja.
2. Na krytku odkvapkávača umiestnite hrnček alebo inú vhodnú nádobu. Nastavte požadovanú teplotu. Zapnite prístroj, kontrolná signalizácia sa rozsvieti zeleno.
3. Voda sa zahrieva a odkvapkáva do nádoby. Až sa naplní vami požadované množstvo, vypnite prístroj.

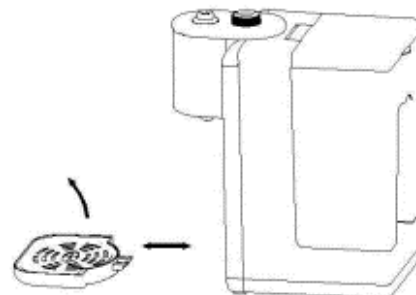


### **HINWEIS** Upozornenie

- Pokiaľ nebol prístroj dlhší čas v prevádzke, môžu sa objaviť usadeniny, hoci je použitý vodný filter. V takom prípade nechajte odtiecť prístrojom 100 ml vody pri teplote 100 °C.
- Okolité teplota sa každý deň mení. To môže viesť k zmenám v množstve vody. Odchýlka sa môže pohybovať medzi +/- 15%.

### 5.2.1 Odstránenie vody k odkvapkávaču

1. Akonáhle je odkvapkávač plný, uchopte pevne jednou rukou prístroj a druhou rukou ľahko nadvihnite odkvapkávač, aby ste mohli odkvapkávač vybrať.
2. Vyberte odkvapkávač.
3. Vyprázdnite odkvapkávač, umiestnite späť krytku odkvapkávača a vložte ho na pôvodné miesto do prístroja. Uistite sa, že odkvapkávač je správne zasunutý do prístroja.



### **HINWEIS** Upozornenie

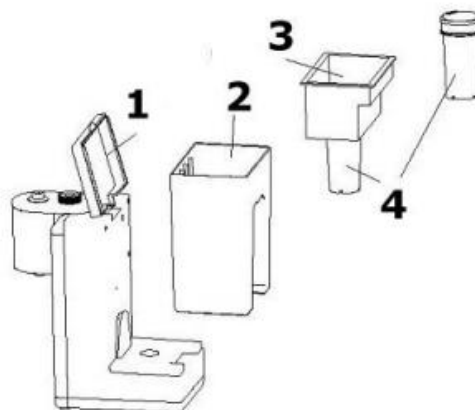
- Pri bežnom používaní je životnosť vodného filtra 4-6 týždňov (celkový objem prefiltrovanej vody je cca 150 l).
- Náplne do vodného filtra skladujte v chlade, mimo dosahu slnečného žiarenia a zdrojov tepla.

---

---

## 5.2.2 Výmena vodného filtra

1. Otvorte kryt nádržky a vyberte starý vodný filter a jeho obal.
2. Ponorte nový filter kolmo do vody po dobu 10 minút.
3. Umyte nový filter dôkladne pod tečúcou vodou.
4. Vyberte starý vodný filter a nahradte ho novým vid' obrázok. Najprv vyberte obal filtra, do neho umiestnite nový filter a pritlačte ho ku dnu obalu.



- 1 veko nádržky na vodu  
2 nádržka na vodu  
3 obal filtra  
4 vodný filter

## 6 Čistenie a údržba

V tejto kapitole nájdete dôležité upozornenia ohľadom čistenia a údržby prístroja. Prosím dodržujte tieto pokyny, aby ste zabránili škodám vinou nesprávneho čistenia prístroja a zaistili bezproblémovú prevádzku.

### 6.1 Bezpečnostné informácie

#### **▲VORSICHT** VAROVANIE

Dbajte prosím bezpečnostných pokynov pri čistení vášho prístroja.

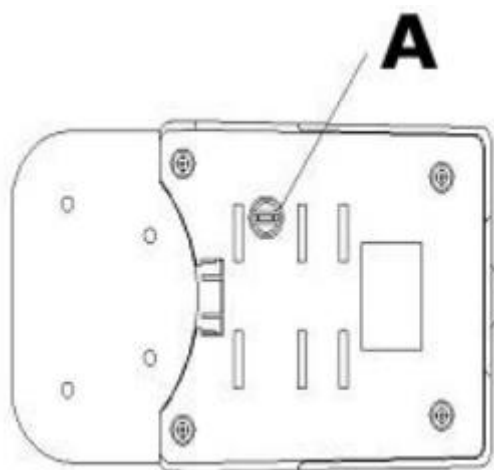
- ▶ Pred čistením a pokiaľ nie je prístroj v prevádzke, odpojte ho od zdroja napájania.
- ▶ Nikdy neponárajte teleso, kábel ani konektor do vody či iných kvapalín a neumiestňujte ich do umývačky riadu
- ▶ Nepoužívajte drôtené a abrazívne prostriedky, kuchynské čističe ani žiadne ostré predmety pri čistení prístroja.

### 6.2 Čistenie

1. Odpojte prístroj od zdroja napätia a nechajte ho vychladnúť.
2. V záujme zachovania výkonu prístroja ho najmenej raz mesačne odvápnujte. Pokiaľ používate vodné filtre CASO a pravidelne ich meníte, ako je popísané v oddieli Výmena vodného filtra, nemusíte prístroj odvápnovať.
3. Do vody v nádržke prilejte trochu octu a spotrebič uveďte do prevádzky (bez vodného filtra) a nechajte trikrát prebehnúť celý cyklus. Tým sa usadeniny odstránia. Potom vylejte vodu z nádržky.
4. Hlavnú jednotku prístroja neumývajte. Iba utierajte vlhkou tkaninou.

### Vodný uzáver

Po ukončení čistenia spotrebiča, vyberte prosím vodný uzáver (A), aby ste uvoľnili nahromadenú vodu. Umiestnite uzáver späť a uistite sa, že je správne upevnený.



## 6.3 Uskladnenie

Ak nepoužívate prístroj pravidelne, odpojte ho od zdroja a vyčistite, potom ho uložte do originálnej krabice, aby ste zabránili navlhnutiu alebo poškodeniu prístroja či jeho častí.

## 7 Likvidácia starého prístroja

Staré elektrické prístroje často naďalej obsahujú hodnotné materiály.

Obsahujú ale aj nebezpečné látky, ktoré boli potrebné na zaistenie správnej činnosti a bezpečnosti.

Ak sú tieto látky umiestnené mimo zberne recyklovaného odpadu alebo je s nimi nesprávne nakladané, môžu predstavovať hrozbu pre ľudské zdravie a životné prostredie.

Z toho dôvodu nesmie byť prístroj za žiadnych okolností umiestnený do bežného zmiešaného odpadu.



### **HINWEIS** Upozornenie

► Vyhľadajte vo vašom okolí miesto spätného odberu elektrospotrebičov a zaistite recykláciu starého prístroja. V prípade potreby kontaktujte miestny úrad, miestny zberný dvor alebo miestneho poskytovateľa týchto služieb pre ďalšie informácie.

► Uistite sa, že je prístroj uložený mimo dosahu detí, než je odovzdaný na recykláciu.

## 8 Záruka

Záručná doba tohto výrobku je 24 mesiacov počnúc dňom nákupu a vzťahuje sa na vady materiálu a výrobné vady. Právne záruky v súlade s § 439 ff. BGB-E nie sú týmto ustanovením dotknuté. Záruka sa nevzťahuje na vady spôsobené nesprávnym použitím prístroja, rovnako tak na vady, ktoré majú na prevádzku a správne fungovanie prístroja iba zanedbateľný vplyv. Opatrebenie, poškodenie pri prevoze a vady vzniknuté v dôsledku neodborne vykonaných opráv sú tiež vyňaté z rozsahu poskytovanej záruky. Tento prístroj je určený na domáce použitie a jeho výkon je nastavený v súlade s tým. Na akékoľvek nadmerné použitie v inom prostredí je poskytovaná záruka iba do tej miery opotrebovania, ktorá by zodpovedala opotrebovaniu v domácnosti. Prístroj nie je určený na ďalšie komerčné užívanie. V prípade uznanej záručnej vady bude prístroj na naše náklady opravený alebo budú chybné diely vymenené. O pretrvávajúcich problémoch s prevádzkou musí byť výrobca informovaný do 14 dní od prevzatia. Na neskoršie reklamácie nebude braný ohľad. Pred podaním reklamácie a odoslania prístroja nás najskôr kontaktujte a poskytnite doklad o kúpe.

---

## 9 Technické údaje

Názov výrobku	Zásobník horúcej vody HW 400	Zásobník horúcej vody HW 600
Číslo výrobku	1862	1868
Príkon	220 V - 240 V; 50 Hz / 60 Hz	220 V - 240 V; 50 Hz / 60 Hz
Spotreba elektrickej energie	2200 W - 2600 W	2200 W - 2600 W
Objem	2,2 l	2,7 l
Rozmery ( š vxh)	165 x 305 x 290	150 x 300 x 220 mm
Čistá hmotnosť	2,038 kg	2,6