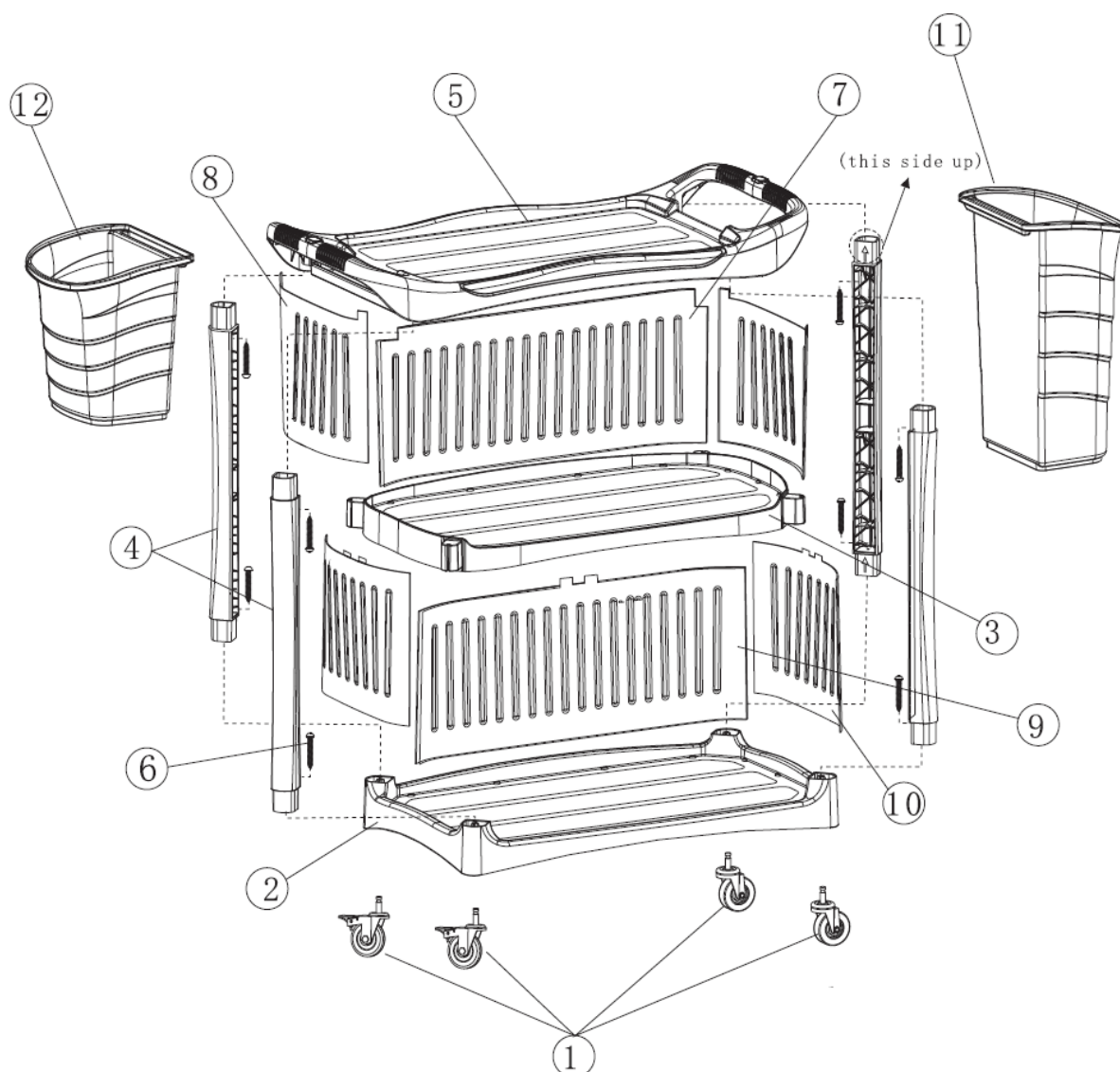


## Návod na montáž Plastového upratovacieho vozíka

Katalógové číslo: 403077



1. Nasadíte kolieska (1) do základne vozíka (2), ako je znázornené na obrázku.
2. Nasadíte strednú policu (3) do spôn na strednú pozíciu stĺpikov (4).
3. Namontujete podzostavu prostrednej police a stĺpikov do základného zásobníka (2).
4. Vezmite vrchnú policu (5) a nasadíte ju na vrchnú časť stĺpikov.
5. Pripevníte časti pomocou skrutiek (6), ako je znázornené na obrázku.
6. Najprv pripevníte horný zadný panel (7) k vrchnej polici (5) a potom k strednej polici (3).
1. Rovnakým spôsobom pripevníte vrchné bočné panely.
7. Rovnako ako v 6.kroku pripevníte spodné zadné a bočné panely (9 a 10)