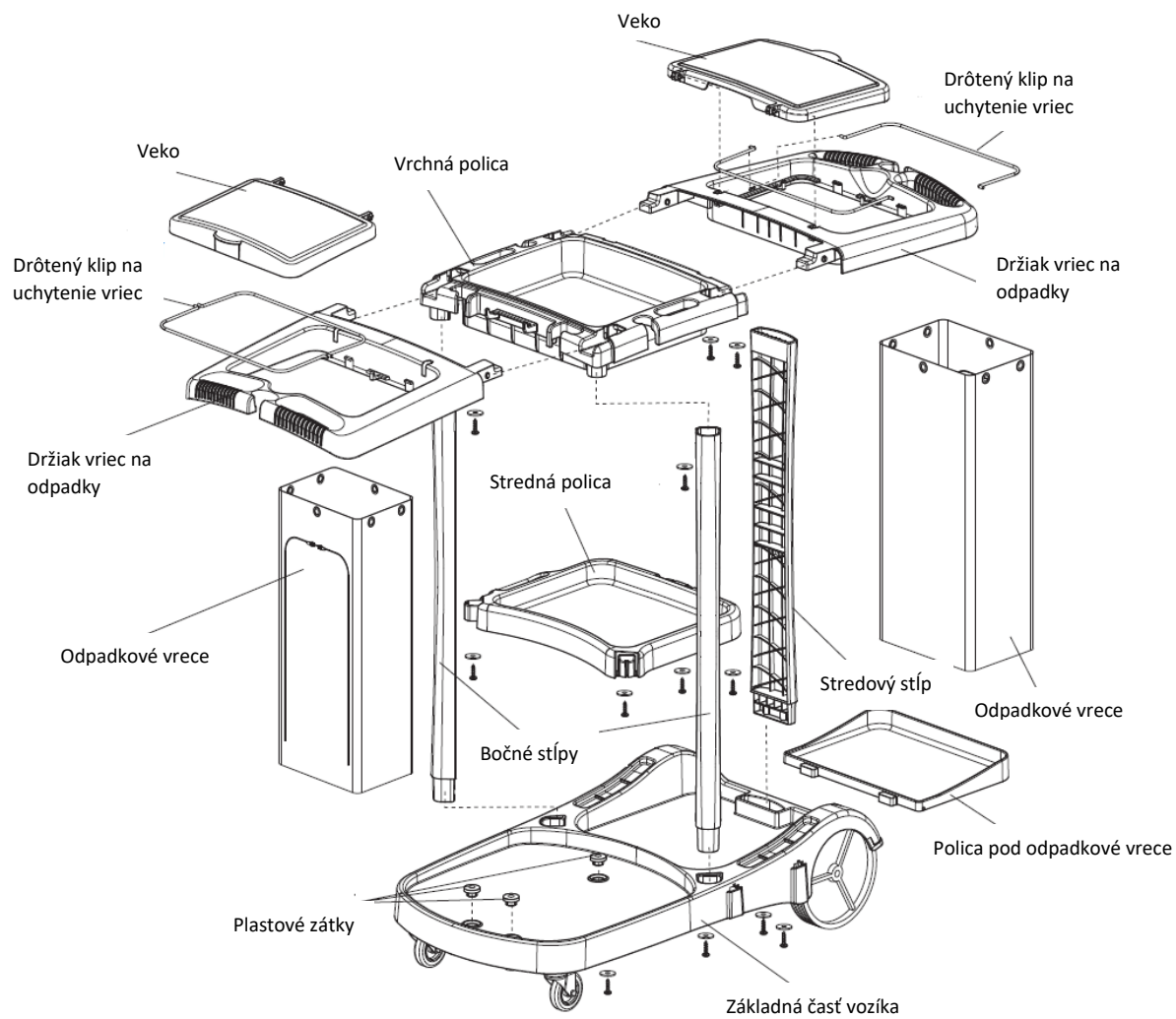


Návod na montáž Upratovacieho vozíka

Katalógové číslo: 403081



Krok 1:

Umiestnite stredový stĺp a bočné stĺpy na správnu pozíciu k strednej polici, ako je znázornené na obrázku. Potom dobre pripevnite k základnej časti vozíka pomocou skrutiek a podložiek.

Krok 2:

Namontujte vrchnú policu na správnu pozíciu, ako je znázornené na obrázku a potom pripevnite pomocou skrutiek a podložiek.

Krok 3:

Vezmite držiak vriec na odpad a namontujte drôtený klip do otvorov, ako je znázornené na obrázku.

Krok 4:

Namontuje veko na správne miesto k držiaku vriec na odpad, ako je znázornené na obrázku. Skontrolujte a uistite sa, že veko je možné plynule otvárať.

Krok 5:

Pripevnite držiak vriec na správne miesto k vrchnej polici.

Krok 6:

Pripevnite policu pod odpadkové vrece, potom zaveste odpadkové vrece na háčiky pri držiaku.