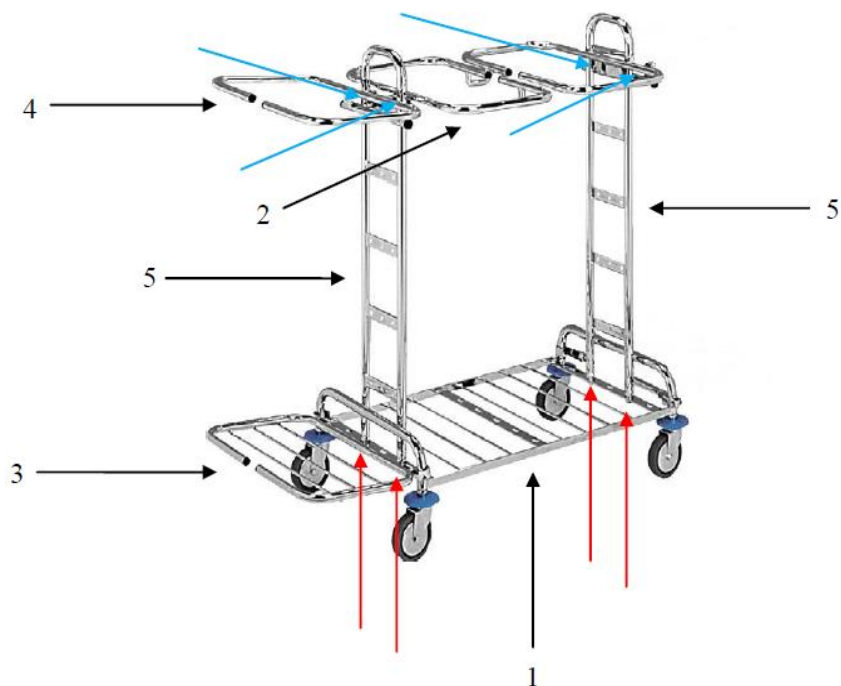


Návod na zostavenie vozíka CHM-5

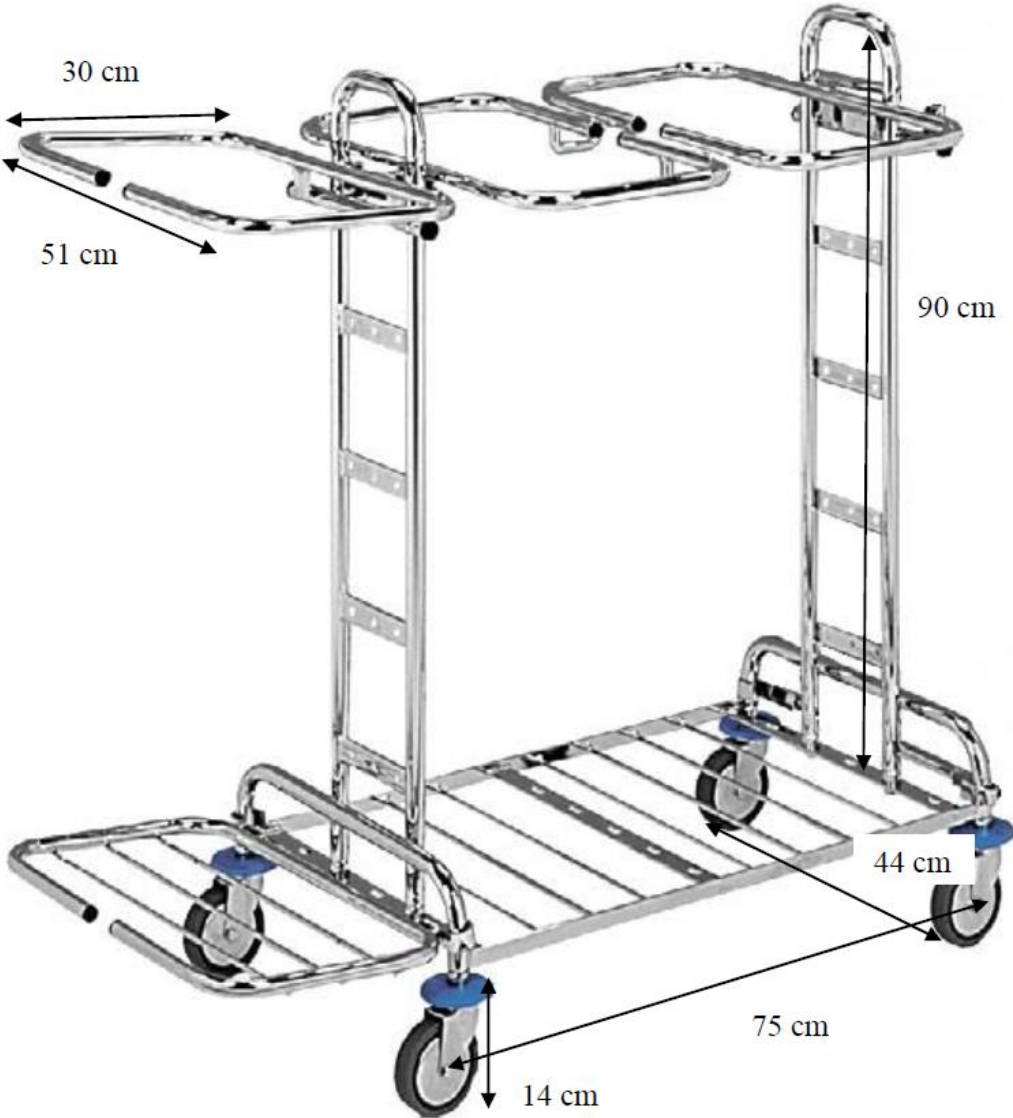


- 1 Chrómový podvozok vrátane koliesok
- 2 Stredový držiak vreca 120 l
- 3 Rošt malý
- 4 Držiak vriec 120 l
- 5 Nosník

Postup montáže:

Vyberte celý obsah balenia a skontrolujte jeho obsah.

Zo spodnej časti nosníkov (5) vyskrutkujte skrutky a upevnite nimi oba nosníky k podvozku (1). Miesta uchytenia skrutiek nosníkov vyznačujú červené šípky. Potom umiestnite stredový držiak vreca 120 l (2) a zaistite priloženými skrutkami. Miesta umiestnenia skrutiek stredového držiaka označujú modré šípky. Ďalej pripevnite držiaky vreca 120 l (4) z každej strany. Rovnako tak umiestnite z každej strany aj rošt malý (3). Pred použitím sa uistite, že všetky skrutky sú pevne utiahnuté. Teraz je vozík možné doplniť o polyesterové alebo igelitové vaky, prípadne veka.



Návod na použitie pre Upratovací vozík

Katalógové číslo: 147045 - 147051

Použitie

Upratovacie vozíky sú podľa stupňa výbavy určené na uľahčenie upratovania, na prevoz upratovacích pomôcok respektíve primeraného množstva odpadu či iného materiálu v interiéroch budov.

Vozíky nie sú určené na prácu v exteriéri!

Vozíky nie sú určené na prevoz osôb ani iného materiálu, než pre ktorý sú konštrukčne vybavené!

Žmýkačka mopu slúži iba na žmýkanie mopov! Pokiaľ budete žmýkačku používať na žmýkanie plochých mopov, uistite sa, že máte pri žmýkaní vloženú vo vnútri žmýkačky plastovú vložku žmýkačky. Bez tejto vložky nie je možné dôkladné vyžmýkanie mopu (toto neplatí pre žmýkačky, ktoré sú konštrukčne prispôsobené iba na žmýkanie plochých mopov).

Pri používaní žmýkačky dbajte na to, aby sa medzi jeho čeluste nedostal držiak mopu alebo iné pevné predmety, ktoré by mohli žmýkačku poškodiť! Pri žmýkaní používajte vždy len primeranú dávku sily!

Údržba

Všetky plastové nádoby (tj vedrá 17l / 25l, vaničky, vanička s odkvapovým sitkom, vedierka) sú umývateľné horúcou vodou až do 95 °C. Na umývanie plastových nádob je možné použiť bežné čistiace prostriedky. V prípade, že na umývanie použijete dezinfekčný prostriedok, umyte následne dôkladne umývaný povrch čistou vodou.

Chrómové časti umývajte čistou vodou, prípadne špeciálnymi prostriedkami určenými na údržbu chrómu. Pekný vzhľad docielite, ak po umytí chrómové časti vyleštíte jemným papierom alebo suchým handričkou, najlepšie handričkou z mikrovlákna. Chrómové časti zásadne nečistite prípravkami s nízkym alebo vysokým PH (ak nie sú určené priamo na čistenie chrómu)!

Zo všetkých pohyblivých súčastí (kolieska, súčasti žmýkačky) pravidelne odstraňujte nečistoty (prach, vlasy, atď) tak, aby nedochádzalo k nadmernému treniu v týchto súčastiach.

Upratovacie vozíky ani ich súčasti nevystavujte pôsobeniu mrazu! Najmä plastové diely vplyvom mrazu menia výrazne svoje vlastnosti a môže dôjsť ľahko k ich poškodeniu.