

NÁVOD NA MONTÁŽ ŠATNÍKOVEJ SKRINKY S LTD DVERAMI



Montážne postupy podľa vybraného variantu skrinky:

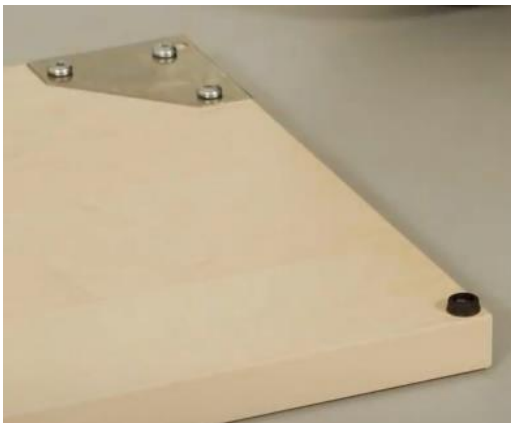
- Montáž LTD dvierok
- Montáž cylindrického zámku
- Montáž otočného zámku
- Montáž nožiek
- Montáže sokla

MONTÁŽ LTD DVIEROK

1. Horné aj spodné rohy dvierok vybavte plechovým kovaním. Na montáž využijte 3x skrutku/kovanie. Montáž vykonajte tak, aby horná hrana kovania kryla vždy kratšiu hranu dvierok. (ochrana proti vylomeniu dvierok).



2. Opačné rohy dvierok vybavte gumovými dorazmi



3. Do korpusu vložte spodné čapy, nasadte na ne spodnú časť dvierok, potom pri stlačení hornom pružinovom čape a nasadte hornú časť dvierok.





MONTÁŽ CYLINDRICKÉHO ZÁMKU



1. Do dvierok z vnútornej strany nasadíte čiernu vložku s kovovou podložkou a prestrčíte zámok.



2. Zámok zaistíte maticou, dotiahnite.



3. Na zámok priložte jazýček a naskrutkujte maticu, dotiahnite. Dvere uzamknite a skontrolujte funkčnosť zámku.



MONTÁŽ OTOČNÉHO ZÁMKU



1. Do dvierok z vnútornej strany nasadíte čiernu vložku s kovovou podložkou a prestrčte zámok.



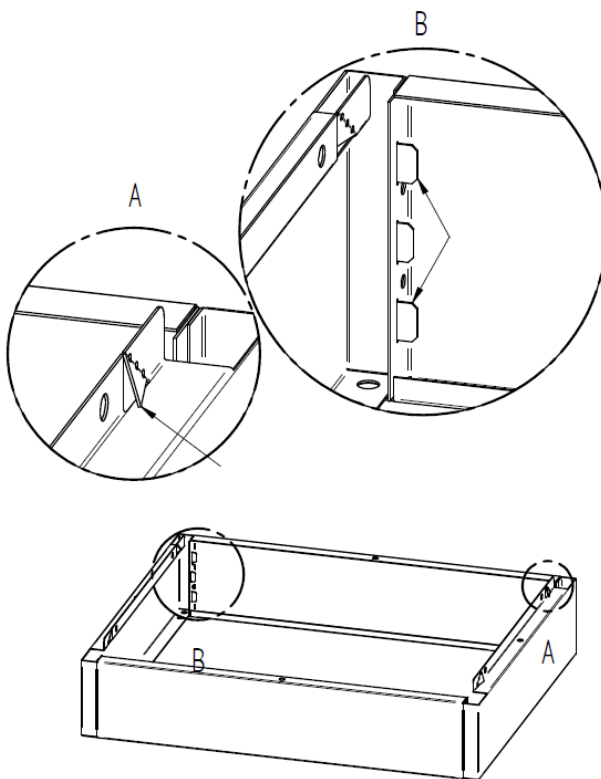
2. Zámok zaistite.



3. Na zámok priložte jazýček a naskrutkujte maticu, dotiahnite. Dvere uzamknite a skontrolujte funkčnosť zámku.



MONTÁŽ SOKLA



1. Zložte jednotlivé diely do finálnej podoby sokla, ako je znázornené na obrázku vyššie.
2. Spojenie dlhšej a kratšej strany vždy zaistite, ako je znázornené v detaile B.



3. Kratšiu a dlhšiu stranu pevne spojte vždy dvoma skrutkami.



4. Na sokel navaknite ochranné gumové záslepky.



5. Priložte sokel ku korpusu skrine a vykonajte prvotné zaistenie, ako je znázornené v detaile A.



6. Prichyťte sokel ku korpusu skrine dvoma skrutkami s maticou, vždy na dlhšej hrane.



MONTÁŽ NOŽIEK

1. Nôžku priložte ku korpusu skrinky a prichyťte. Na montáž využijete dodané skrutky + matice, dotiahnite.
2. Na nôžku nacvaknite čiernu krytku.