

## NÁVOD NA MONTÁŽI KOVOVEJ ŠATNÍKOVEJ SKRINKY



### **Montážne postupy podľa vybranej varianty skrinky:**

- Montáž cylindrického zámku
- Montáž otočného zámku
- Montáž nožičiek
- Montáž sokla

**MONTÁŽ CYLINDRICKÉHO ZÁMKU**



1. Telo zámku prestrčte pripraveným otvorom vo dverách skrinky.



2. Zámok zaistite.



3. Na zámok priložte jazýček a naskrutkujte maticu, dotiahnite. Dvere uzamknite a skontrolujte funkčnosť zámku.



### **MONTÁŽ OTOČNÉHO ZÁMKU**



1. Telo zámku prestrčte pripraveným otvorom vo dverách skrinky



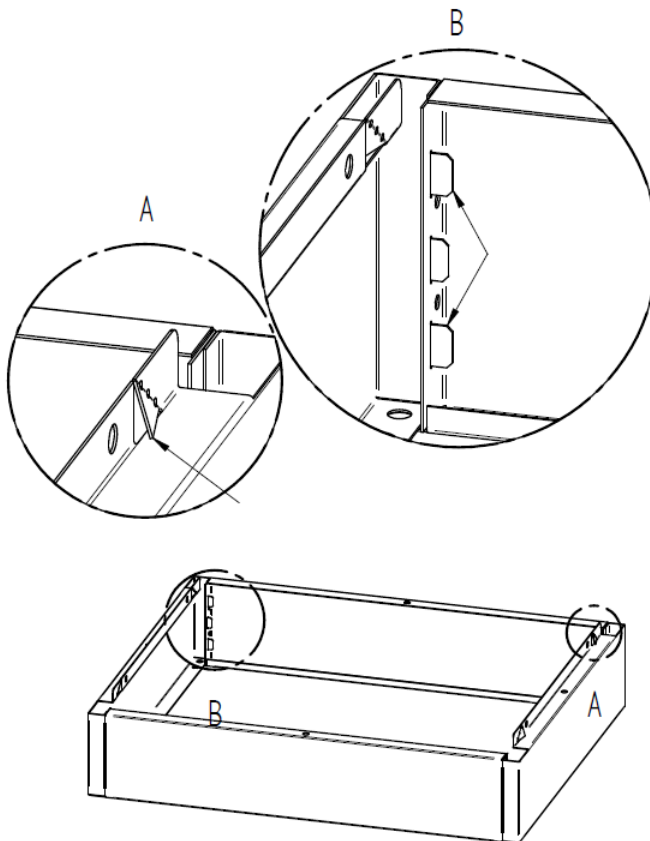
2. Zámok zaistíte maticou, dotiahnite.



3. Na zámok priložte jazýček a naskrutkujte maticu, dotiahnite. Dvere uzamknite a skontrolujte funkčnosť zámku.



### **MONTÁŽ SOKLA**



1. Zložte jednotlivé diely do finálnej podoby sokla, ako je znázornené na obrázku vyššie.
2. Spojenie dlhšej a kratšej strany vždy zaistíte, ako je znázornené v detaile B.



3. Kratšiu a dlhšiu stranu pevne spojíte vždy dvomi skrutkami.



4. Na sokel nacvaknite ochranné gumové záslepky.



5. Priložte sokel ku korpusu skrine a vykonajte prvotné zaistenie, ako je znázornené v detaile A.



6. Prichyťte sokel ku korpusu skrine dvoma skrutkami s maticou, vždy na dlhšej hrane.



### **MONTÁŽ NOŽIČIEK**

Každú nôžku prichyťte ku korpusu z každej strany skrutkou a maticou. Na spodnú stranu nôžky nacvaknite gumové záslepky.

