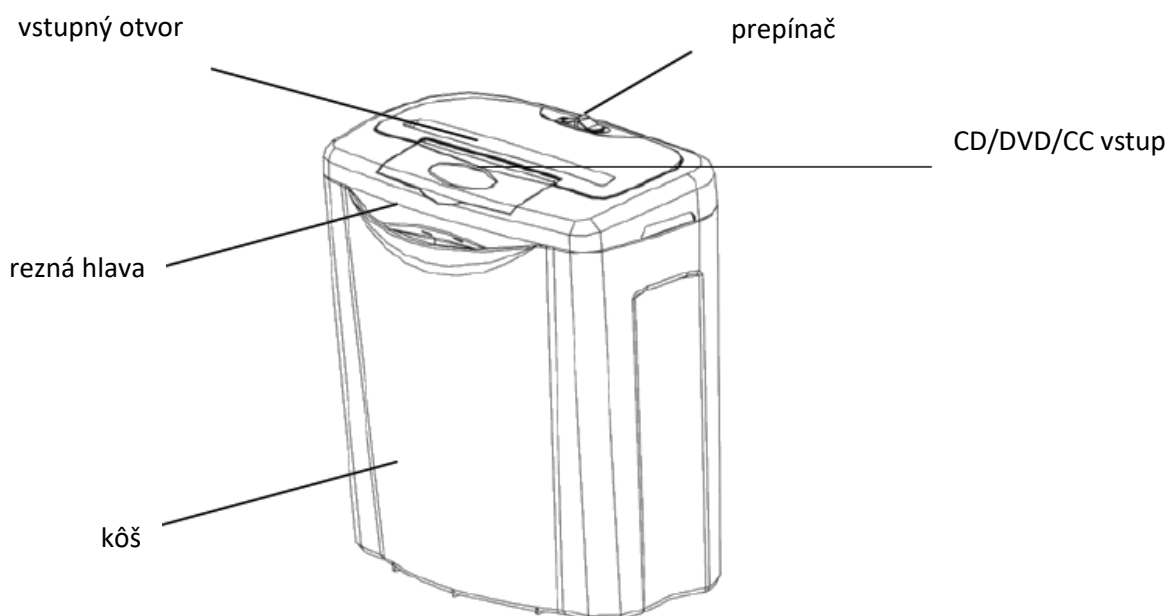


Návod na použitie skartovací stroj BS – 07



Uvedenie do prevádzky:

1. Zasuňte plastovú nádobu určenú pre CD a kreditné karty do určenej drážky pre zbernú nádobu.
2. Pripevnite rezaciu hlavu na zbernú nádobu. Pri nasadzovaní rezacej hlavy na zbernú nádobu dbajte na bezpečnosť, aby ste si neprivreli prsty.
3. Zastrčte zásuvku do elektrickej zásuvky. (220-240 V)
4. Nastavte vypínač na „AUTO“
5. Elektrická zásuvka by mala byť v blízkosti stroja a ľahko prístupná.

Návod na ovládanie:

Hlavný vypínač sa nachádza na vrchnej strane stroja. Hlavný vypínač má 3 pozície.

1. Ak je stroj zapnutý na pozícii AUTO, spustí sa stroj automaticky pri vložení papiera, CD alebo kreditné karty. Keď vyberiete odpadový kôš stroj sa automaticky zastaví. Stroj sa automaticky zastaví tiež, keď papier, CD alebo kreditná karta prejdú.
2. Modus "REV" sa používa pri zaseknutí papiera v rezných valcoch. Skartovaný materiál sa vracia späť a rezacie valce sa vyčistia.
3. Ak chceme prerušiť dodávku prúdu do stroja nastaví sa vypínač na pozíciu „OFF“. Táto pozícia sa odporúča aj pri sňatí rezacej hlavy pre vyprázdenie zbernej nádoby alebo keď sa stroj dlhšiu dobu nepoužíva.

Údaje o výkone:

stroj môže skartovať až 7 listov DIN A4 (80g/m²) pri jednom priebehu. Vždy skartujte len jedno CD alebo kreditnú kartu.

Vstupná šírka papiera 216 mm, CD 128 mm

V prípade užšieho papiera vkladajte papier prostriedkom, aby sa aktivoval fotosenzor.

Bezpečnostné pokyny:

Pozor na voľné predmety ako sú šperky, vlasy alebo iné predmety pred vtiahnutím do rezacej hlavy.

Keď stroj nepoužívate, prepnite vypínač do polohy „OFF“

Odstráňte všetky kancelárske sponky z papiera na skartovanie. Stroj nevie sponky zničiť. Môžete trvalo poškodiť rezáciu hlavu.

Nestrkajte prsty do stroja. Následkom môže byť zranenie.

Trvalá prevádzka by nemala byť dlhšia ako 3 min. pri papieri aj pri CD alebo kreditnej karte.

Zbernú nádobu vyprázdňujte pravidelne.

Vypnite stroj alebo vytiahnite zástrčku zo zásuvky pri transporte, čistení alebo vyprázdňovaní.

Zablokovanie papiera a ochrana pri preťažení:

Skartovací stroj je vybavený ochranou proti preťaženiu. Normálny čas na dobu behu pri maximálnej kapacite je 3 min., vypnutie na schladenie je 15min. Stroj sa vypína v nasledujúcich situáciách: kontinuálnej prevádzke stroja pri maximálnej kapacite viac ako 5 min. pri papieri aj pri CD alebo kreditnej karte. Pri vložení viac ako 7 listov (maximálna kapacita) pri jednom priechode alebo krivom vložení. (Papier sa prehne a tým sa prekročí max. kapacita.) Tieto situácie môžu vyvolať automatické vypnutie ochrany. Týmto sa vypne dodávka elektrického prúdu do stroja. Keď toto nastane mali by ste urobiť nasledujúce: vytiahnite zástrčku počkajte 15 min. aby sa schladil ochranný vypínač. Vyčistite vkladací otvor od všetkých zvyškov papiera nachádzajúcich sa v rezacom hlavu. Po 15 min. zastrčte do zásuvky a zapnite vypínač na „REV“. Týmto sa zvyšné kúsky papiera nachádzajúce sa v reznej hlavu odstránia. Zapnite vypínač na „AUTO“. Stroj je opäť prevádzky schopný.

Špecifikácia:

Druh rezu:	pozdĺžny rez
Veľkosť rezu:	papier 7 mm CD/DVD 40 mm
Rezná kapacita:	7 listov DIN A4 (80g) 1 CD alebo 1 kreditná karta
Vstupná šírka:	220 mm pre papier 120 mm pre CD
Kapacita koša:	13 litrov
Elektrické napätie:	220~240 Vac, 50 Hz, 0,7 A
Max. doba zaťaženia:	2 min ON, 60 min. OFF

Toto zariadenie nie je určené na použitie deťmi. Nedotýkajte sa vstupu pre médiá rukami, odevom alebo vlasmi. Pokiaľ toto zariadenie dlhšiu dobu nepoužívate, odpojte ho zo zásuvky. Toto zariadenie obsahuje nebezpečné pohyblivé súčiastky, udržiavajte časti tela v dostatočnej vzdialenosti od týchto súčiastok. Toto zariadenie nie je vhodné na použitie na miestach, kde je pravdepodobný výskyt detí.

Prístroj je nutné pravidelne mazať špeciálnym olejom pre skartovacie stroje.