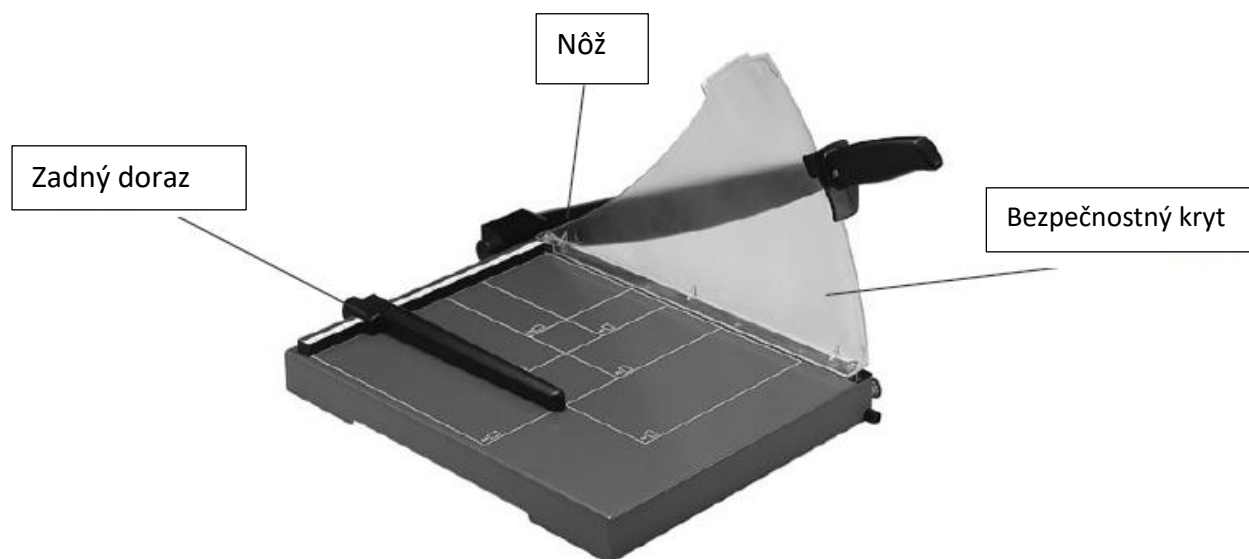


Návod na použitie pákovvej rezačky papiera KW trio 3912, 3025, 3914,3921

Pred používaním tejto rezačky si prečítajte tieto inštrukcie a riadte sa nimi.



Dôležité bezpečnostné pokyny

- **rezací nôž nesmie zo žiadnej pozície samovoľne padať dole.** Ak sa nôž časom uvoľní, musí byť skrutka v hlave noža dotiahnutá.
- nikdy sa nedotýkajte rezacieho noža na rezacej hrane. Hrozí nebezpečenstvo vážneho zranenia.
- vždy majte umiestnenú rezačku pri práci na rovnej pevnej ploche, zabránite prevráteniu rezačky.
- rezačku nevešajte ani nepripevňujte na stenu
- pred použitím je potrebné pripevniť plastový ochranný kryt priloženými skrutkami.
- rezačka je určená iba na rezanie papiera, nepoužívajte ju na iné účely.

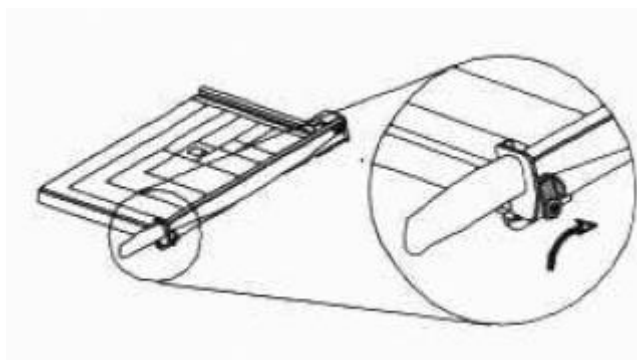
aby ste zabránili poškodeniu rezačky:

- odstraňujte z rezaných papierov svorky a zošívacie drôťky
- nikdy neolejujte nôž
- uchovávajte rezačku v suchom prostredí, rezačka nie je určená na použitie vonku.
- rezačka je určená iba na rezanie papiera, nepoužívajte ju na iné účely.

aby ste zabránili zraneniu:

- táto rezačka nie je určená deťom
- nikdy nepoužívajte rezačku bez bezpečnostného krytu
- nikdy nenoste rezačku za nôž alebo držadlo páky
- vždy zaistite páku poistkou, keď ju nepoužívate

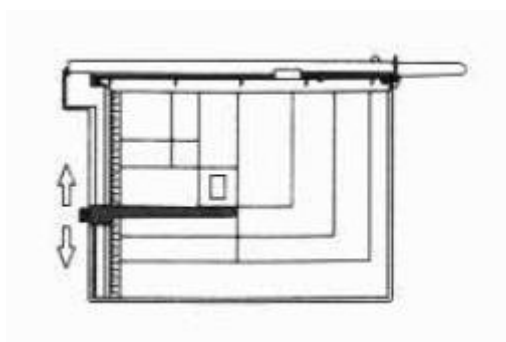
Návod na použitie



- 1)
uchop páku a odisti
bezpečnostnú poistku



- 2)
zdvihni páku a priskrutkuj
pevne bezpečnostný kryt



- 3)
upevni zadný doraz
v potrebnej polohe



- 4)
na pridržanie papiera pri rezaní
pritlač bezpečnostný kryt
na papier