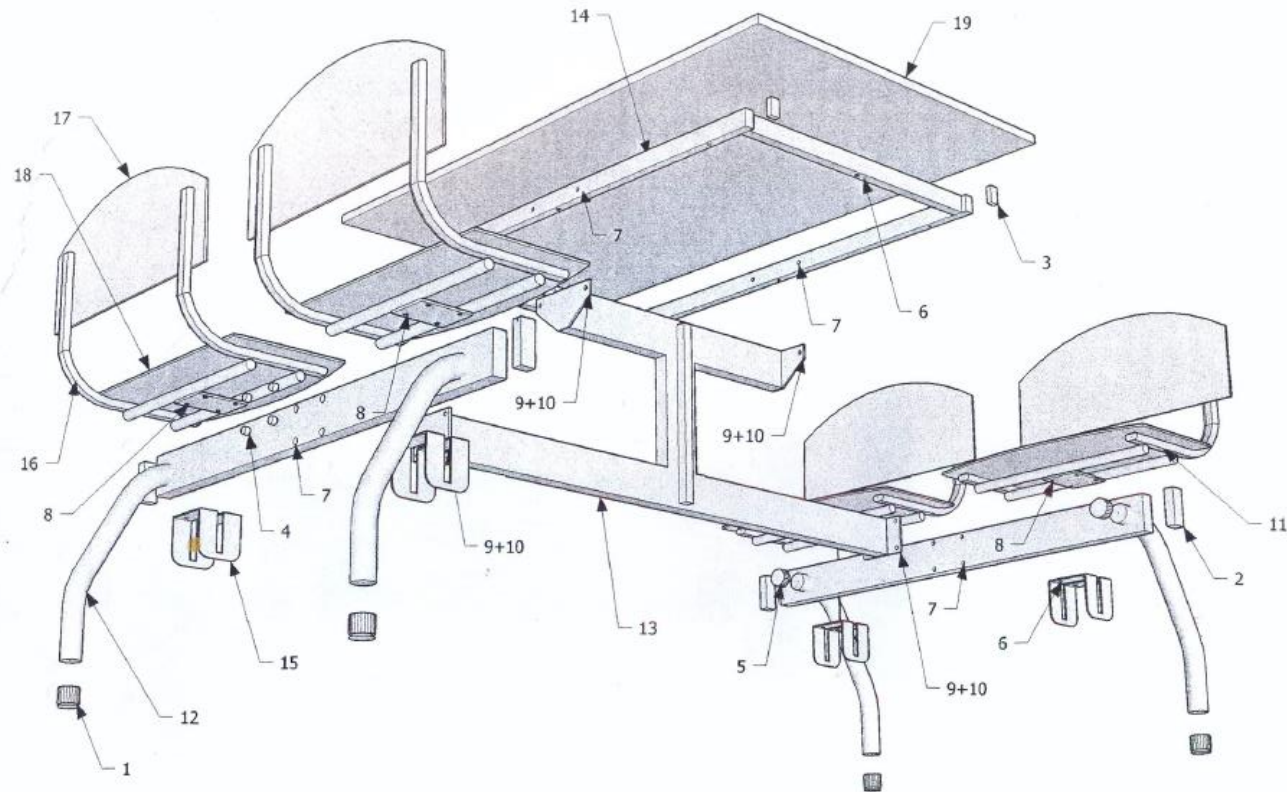


Návod na montáž pre Jedáľenský set

Katalógové číslo: 300978 – 300995

Kusovník		
1	Zátka rektifikačná	4
2	Zátka 80x30x2	4
3	Zátka 35x20x2	4
4	Zátka kruhová 20x0,8-2	12
5	Zátka kruhová 40x0,8-2	4
6	Skrutka 3,9x16	8
7	Skrutka imbus 8x16	12
8	Skrutka imbus 8x12	16
9	Matica M8	12
10	Podložka 8,4	12
11	Skrutka zápusťná M6x20	8
12	Nohy setu	2
13	Spojovacie rahno	1
14	Rám dosky stola	1
15	Objímka	4
16	podnož sedadla	4
17	Operadlo ISO	4
18	Sedadlo ISO	4
19	Doska stola	1



- Do nohy setu(12) naklepnete rektifikačnú zátku(1) a zátky(5+2), do rámu(19) naklepnete zátku(3)
 - Nohy setu(12) spojte s rahnom(13) spojovacím materiálom(7,9,10)
 - Rám dosky(14) pripojíte k rahnu(13)spojovacím materiálom(7,9,10)
 - K rámu(14) priskrutkujete dosku stola(19) skrutkami(6)
 - Na podnož sedadla(16) nasuňte operadlá (17) a priskrutkujte sedadlá (18) skrutkami(11)
 - Takto zostavené sedadlá pripojte za pomocou objímky(15) skrutky(8), postavte a dotiahnite
 - Po dotiahnutí skrutkami skryté doťahovacie otvory zátkami(4)
 - Postavíme jedáľenský set pomocou nastavovacích skrutiek
- POZOR: Nezameňte skrutky imbusové 8x16 s imbusovými 8x12!!!**

Údržba

Jedálny set čistíme iba vodou, napr. s jarou, nie rozpúšťadlami, aby nedošlo k poškodeniu povrchu komaxitu alebo stolovej dosky