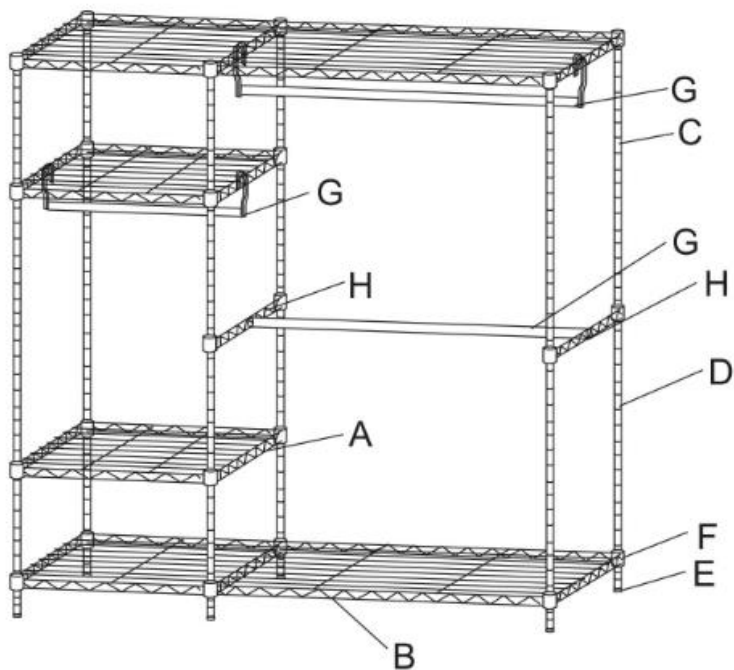


Návod na použitie pre odkladaciu stenu na zvršky

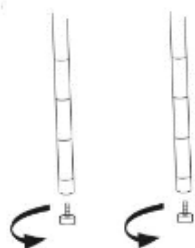
Katalógové číslo: 410024, 410025



#	A	B	C	D	E	F	G	H
Časti	Polica	Polica	Horná tyč	Spodná tyč	Noha	Držiak polic	Vešiak L750mm/ L450mm	Lišta L450mm
Počet	2	2	6	6	6	48	2/1	2

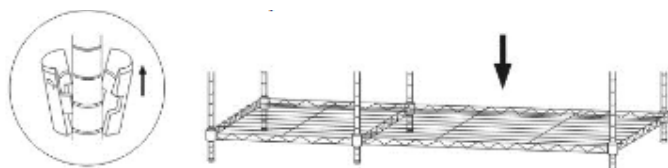
KROK 1:

Pomaly zatočte nohy do spodných tyčí



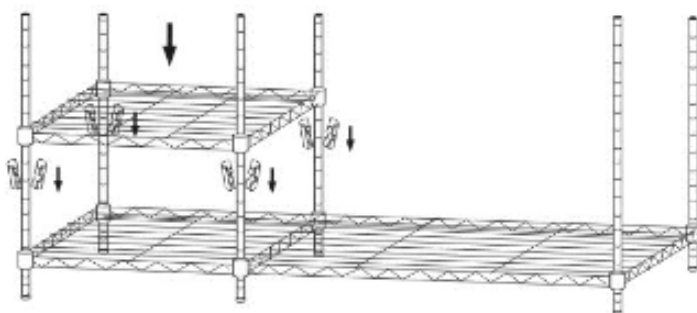
KROK 2:

Nasadte držiaky políc na spodné tyče v mieste, kam chcete umiestniť policu (zúženou stranou hore). Potom nasadte na spodnú tyč policu tak, aby sa zarazila do držiakov políc.



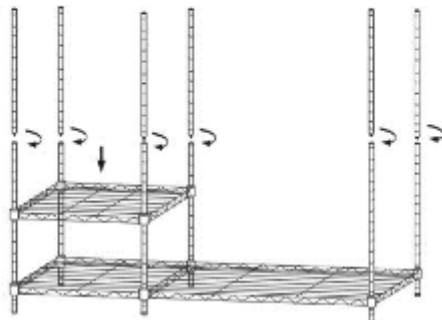
KROK 3:

Pri nasadzovaní ďalšej police je postup rovnaký, ako v predchádzajúcom kroku.



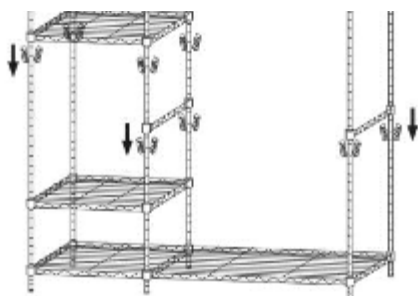
KROK 4:

Zaskrutkujte vrchnú tyč do spodnej tyče, stranou s konektormi (súčasť tyče).

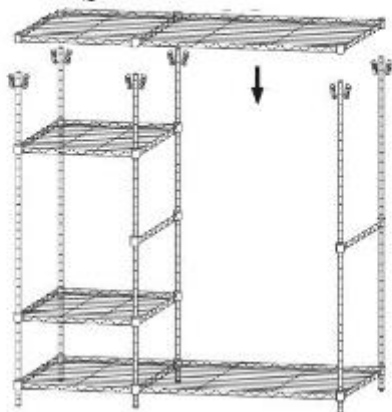


KROK 5:

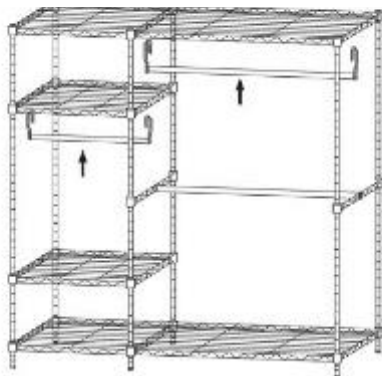
Nasadte držiaky políc na tyče (vid' obrázok).
Držiaky by mali byť v rovnakej výške. Potom nasadte lištu.



KROK 6: Nasadte posledný diel, vid' krok 2



KROK 7: Primontujte vešiaky s pomocou priložených hákov a priskrutkujte lišty.



KROK 8: V prípade potreby nastavte nohy, aby sa stena nekývala a stála rovno.

