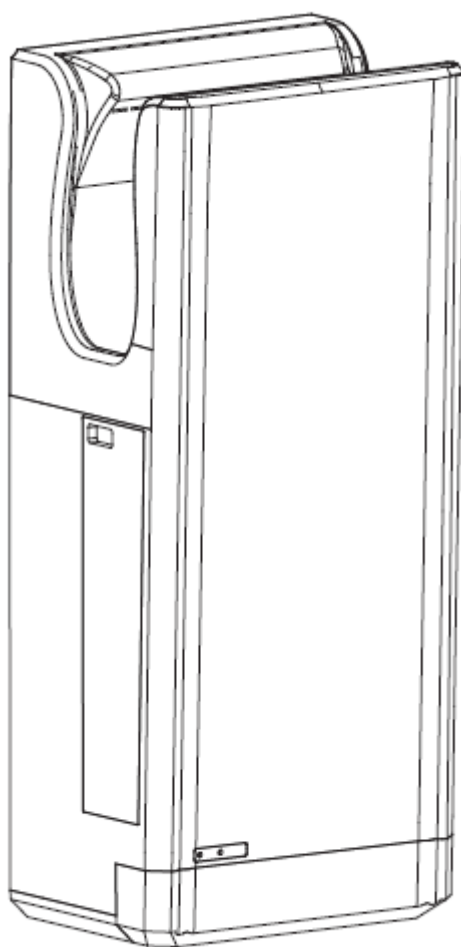


# Preklad návodu na sušič rúk

491013 - 491014



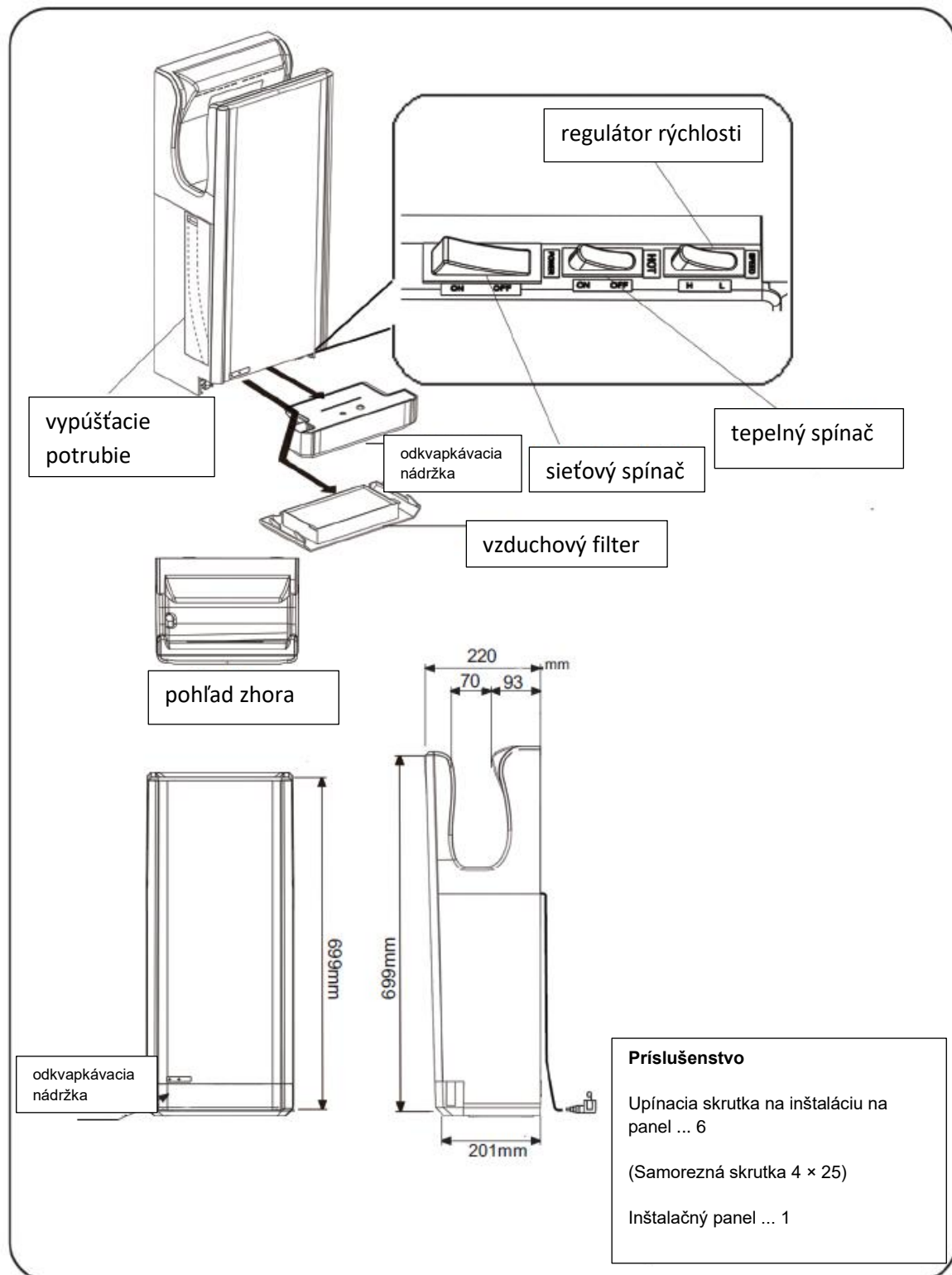


## VAROVANIE

Pri nesprávnom použití hrozí riziko zranenia osôb.

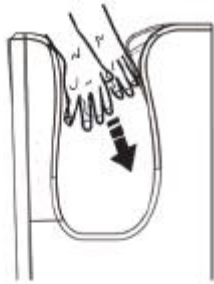
 Zakázané	<ul style="list-style-type: none"> <li>• Neotvárajte predný panel, inak by mohlo dôjsť k úrazu elektrickým prúdom.</li> <li>• Deti sa nesmú na zariadení vešať, hrozí riziko pádu.</li> <li>• Nepoužívajte vo vlhkom prostredí, napríklad v blízkosti kúpeľne, kde by sa do zariadenia mohla dostať voda, ani na miestach, kde môže dochádzať ku kondenzácii, inak by mohlo dôjsť k úrazu elektrickým prúdom a k poruche zariadenia. Zabraňte zvlhčeniu zariadení, aby nedošlo k úrazu elektrickým prúdom.</li> <li>• Zariadenie neupravujte ani ich zbytočne nerozoberajte. Mohlo by to mať za následok úraz elektrickým prúdom alebo zraneniu osôb</li> <li>• Napájanie musí mať požadované menovitej hodnoty.</li> <li>• Ak prekročí kolísanie napájania <math>\pm 10\%</math>, dôjde k poruche.</li> <li>• Pri pripojení k nesprávnemu napájaniu hrozí riziko požiaru, úrazu elektrickým prúdom a závady zariadení. Používajte vyhradenou zásuvku.             <ul style="list-style-type: none"> <li>• Ak sú v zásuvke zapojené inej spotrebiča, môže sa zariadenie nadmerne zahriať a spôsobiť požiar.</li> <li>• Pred údržbou je potrebné odpojiť zariadenie od napájania, aby nedošlo k úrazu elektrickým prúdom.</li> <li>• Je potrebné nainštalovať odkvapkávaciú nádržku a vzduchový filter.</li> <li>• Po pripojení k napájaniu počkajte pred zapnutím zariadenia 10 sekúnd.</li> <li>• Ak zariadenie nefunguje alebo nepracuje normálne, vypnite napájanie, aby ste predišli nehodám, zoznajte istič zvodového prúdu a požiadajte dodávateľov o kontrolu a opravu, inak by mohol zvodový prúd a skrat spôsobiť požiar.</li> <li>• Zariadenie musí byť spoľahlivo uzemnené (len pre zariadenia s bezuhlíkovým motorom), inak hrozí pri poruche zariadenia alebo zvodovom prúdu riziko úrazu elektrickým prúdom.</li> <li>• Pri inštalácii buďte opatrní: Inštaláciu nerobte, ak je zariadenie pripojené k napájaniu.</li> <li>• Inštaláciu zariadenia musí vykonať odborne spôsobilý montážny technik.</li> <li>• Pri nesprávnej montáži môže dôjsť k úrazu elektrickým prúdom a požiaru.</li> <li>• Tento spotrebič nie je určený na použitie osobami (vrátane detí) so zníženými telesnými, zmyslovými alebo duševnými schopnosťami či nedostatkom skúseností a znalostí, pokiaľ nie sú pod dozorom alebo neboli poučené o použití spotrebiča osobou zodpovednou za ich bezpečnosť.</li> </ul> </li> </ul> <p>V prípade poškodenia kábla musí z dôvodu prevencie ohrozenia vykonať jeho výmenu výrobca, jeho servisný zástupca alebo osoba s obdobnou kvalifikáciou.</p> <p>Ako dodatočnú ochranu v elektrickom napájacom obvode kúpeľne odporúčame inštaláciu prúdového chrániča (RCD) s maximálnou menovitou hodnotou zvyškového prúdu 30 mA. Poradte sa s osobou, ktorá inštaluje.</p>
 Nepoužívajte vo vani ani v sprche	
 Zabraňte zvlhnutiu zariadenie	
 Zákaz rozoberanie	
 Dodržujte pokyny	
 Zzemnenie	
 VAROVANIE	

## Názvy a rozmery dielov



## Používanie zariadenia

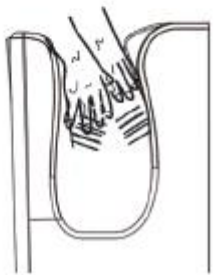
### používanie zariadenia



Natiahnite obe ruky a úplne ich vložte dovnútra.  
Zariadenie sa automaticky spustí.



Ruky pomaly vyťahujte, aby prúd vzduchu odúkol vodu.



Ruky úplne vyťahnite.

Vyčkajte 5 sekúnd.

#### ▪ Indikátor automatického testu

V prípade chybnnej funkcie alebo závady sa rozsvieti alebo rozbliká indikátor automatického testu na pravej strane.

Vypnite sieťový vypínač, počkajte asi 40 sekúnd, kým nezhasnú všetky indikátory, a potom sieťový spínač znova zapnite.

Ak indikátor stále svieti alebo bliká, vypnite napájanie, odpojte zariadenie od zásuvky a okamžite kontaktujte svojho predajcu.

#### ▪ Při používání zařízení




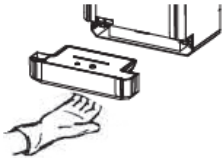
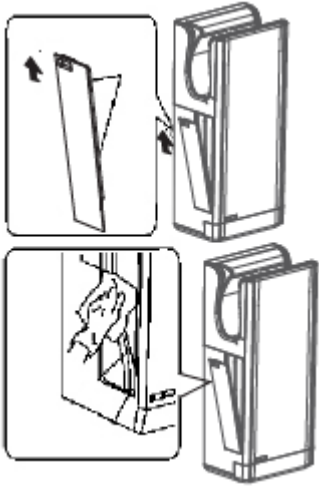
Zapnite sieťový spínač.

Rozsvieti sa indikátor napájania.

Rozsvieti sa kontrolka.

Kryt napájania je uzavretý.

## Bežné čistenie

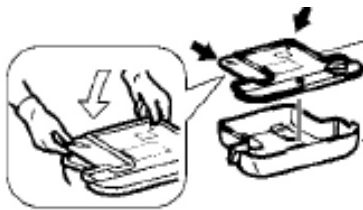
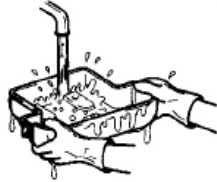
<p><b>Čistenie telesa zariadenia</b> Než sa viditeľne zašpiní</p>		<p> <b>VAROVANIE</b></p> <p>Pred čistením zariadenie vypnite napájanie. Na zariadenie nestriekajte vodu.</p> <p></p>
<ul style="list-style-type: none"> <li>• Zariadenie čistite mäkkou utierkou.</li> <li>• Pokiaľ je zariadenie veľa špinavé, očistite ich mäkkou utierkou navlhčenú neutrálnym čistiacim prípravkom a potom ich utrite suchou mäkkou utierkou.</li> <li>• Odstráňte nečistotu zo snímača (aby ste predišli chybe).</li> </ul>		
<p>Poznámka</p> <p></p>	<ul style="list-style-type: none"> <li>• Používajte len neutrálne čistiace prípravky.</li> <li>• Nepoužívajte riedidlá, kyslé ani zásadité čističe na toalety a ani nylonové kefy (mohli by poškodiť hladký povrch).</li> <li>• Lieh používajte iba na čistenie U-žliabku (priestoru na sušenie rúk). (Nikde inde lieh nepoužívajte.)</li> <li>• Liehom tu máme na mysli lieh používaný na dezinfekciu (koncentrácia do 83%).</li> <li>• Ak používate chemické utierky, prečítajte si najprv príslušný návod.</li> <li>• Dezinfekčné prípravky môžu vaše zariadenie poškodiť.</li> </ul>	<p><b>Upozornenie</b></p> <ul style="list-style-type: none"> <li>• Pri čistení používajte rukavice.</li> </ul> <ul style="list-style-type: none"> <li>▪ Antibakteriálny náter je účinný, ak sa dostanú baktérie s natretými povrchmi do styku (pozri tieňované oblasti na obrázku).</li> <li>▪ Antibakteriálny náter stráca účinnosť pri vysokom znečisteniu povrchov.</li> </ul>
	<p><b><u>Vypúšťanie a čistenie odkvapkávacia nádržky</u></b> Pred jej naplnením (najmenej raz týždenne)</p> <ul style="list-style-type: none"> <li>• Voda sfúknuťiu z rúk sa nazýva "odpadová voda".</li> <li>• Odpadovú vodu pravidelne vypúšťajte, aby nahromadená voda neprekročila hladinu plnej nádržky.</li> <li>• Ak zostane nahromadená voda v nádržke dlhšiu dobu, začne zapáchať.</li> </ul> <p>Odkvapkávacia nádržku vytiahnite von vo vodorovnom smere.</p> <p>Tým zabránite rozstreku odpadovej vody.</p> <p></p>	<p><b><u>Čistenie vzduchového filtra</u></b> Približne raz týždenne</p> <p>Pomocou šesťhranného kľúča otvorte bočný panel, utrite ho utierkou. Pravidelným čistením vypúšťacích vedenie môžete účinne zamedziť množeniu baktérií.</p> <p></p>

Otvorte kryt a vypustite vodu.

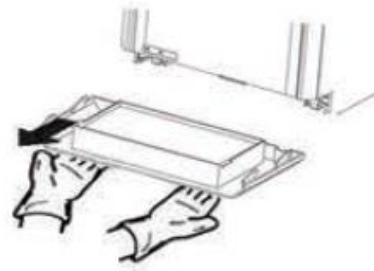
Vyťahnite kryt prsty v smere šípky v jeho hornej časti a potom kryt úplne vyťahnite. Vnútro odkvapkávacia nádržka vypláchnite.

Zatvorte kryt vodnej nádržky a vráťte ho do pôvodnej polohy zariadení.

Skontrolujte, či sú obe miesta pevne zasunutá.



Vzduchový filter vyberte. Filter vyťahnite za rukoväť.



### Čistenie vzduchového filtra

Filter riadne vyklepte rúk alebo použite vysávač.

Ak je filter veľmi znečistený, opláchnite ho studenou alebo horúcou vodou.

### Vrátenie filtra do zariadenie

Filter zasunúťe úplne až na doraz. (Ak nie je na mieste, dostanú sa do zariadenia nečistoty alebo prach a skráti jeho prevádzkovú životnosť.)



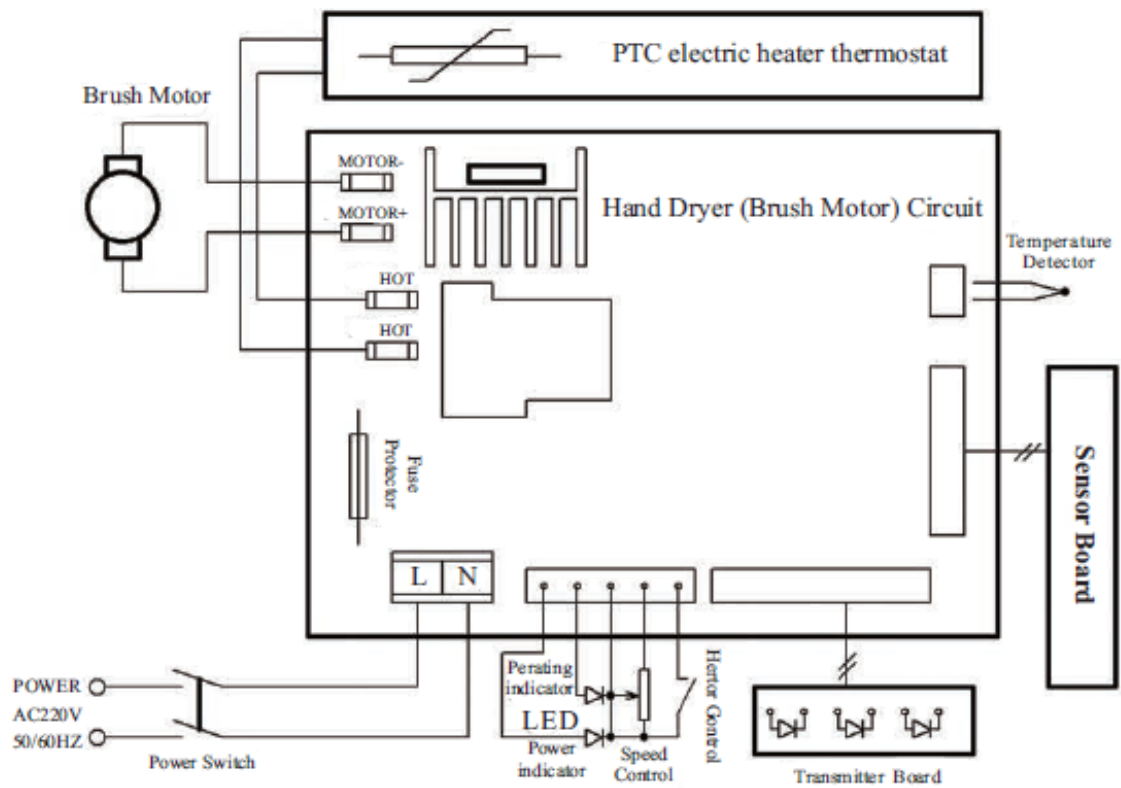
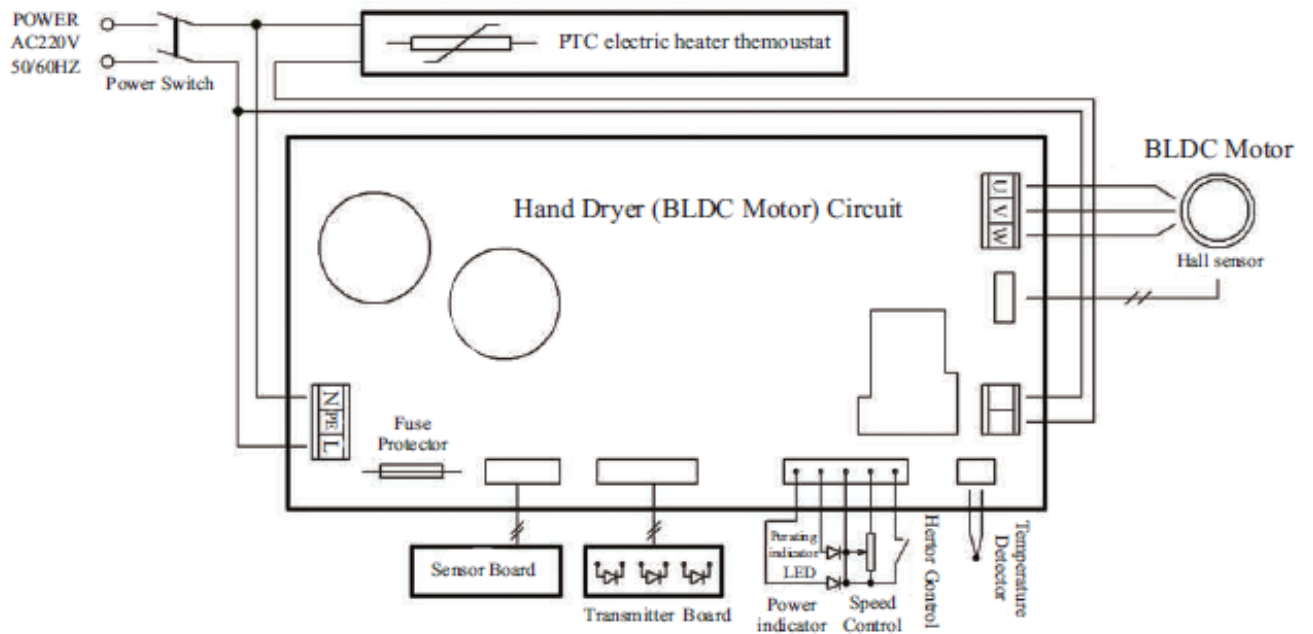
### Poznámka



- Opláchnite Ak je vzduchový filter vodou, čo najlepšie ho osušte.
- Chráňte filter pred ohňom.
- Ak je zariadenie vybavené HEPA filtrom, nezabudnite ho každých 6 mesiacov vymeniť, aby nedošlo k upchatiu vzduchového vedenia.

## Elektrická schéma

Schéma elektrického riadiaceho obvodu sušiče rúk



POWER AC220V 50/60HZ	NAPÁJANIE 220 V DC 50/60 Hz
Power Switch	sieťový spínač
PTC electric heater thermostat	Termostat elektrického ohrievača PTC
Hand Dryer (BLDC motor) circuit	Obvod (motora BLDC) sušiče rúk
BLDC Motor	motor BLDC
Hall sensor	Hallov snímač
Fuse Protector	ochranná poistka
Sensor Board	doska snímača
Transmitter Board	doska prevodníka
Perating indicator LED	Prevádzková LED kontrolka
Power indicator	kontrolka napájania
Speed Control	ovládanie rýchlosti
Hertor Control	ovládanie ohrevu
Temperature Detector	snímač teploty

PTC electric heater thermostat	Termostat elektrického ohrievača PTC
Brush Motor	kefový motor
MOTOR	MOTOR
HOT	TEPLEJ
Hand Dryer (brush motor) circuit	Obvod (kefového motora) sušiče rúk
Temperature Detector	snímač teploty
Fuse Protector	ochranná poistka
Sensor Board	doska snímača
POWER AC220V 50/60HZ	NAPÁJANIE 220 V DC 50/60 Hz
Power Switch	sieťový spínač
Perating indicator LED	Prevádzková LED kontrolka
Power indicator	kontrolka napájania
Speed Control	ovládanie rýchlosti
Hertor Control	ovládanie ohrevu
Transmitter Board	doska prevodníka



## Odstraňovanie chýb & opatrenia pred inštaláciou

Objavíte Ak sa nasledujúce problémy, vykonajte nižšie uvedené kontroly a postupy:

Problém	Kontrola	Postup
Po vložení rúk do U-žliabku neprúdi žiadny vzduch.	Rozsvieti sa indikátory na displeji? Je zapnutý sieťový spínač? Zasunul ste ruky úplne dovnútra?	Zopnite istič závady uzemnenie. Zapnite sieťový spínač. Ruky znovu vložte úplne dovnútra.
Po vytiahnutí rúk je zariadenie dlho v chode, nakoniec sa zastaví.	Nie sú na snímači nečistoty alebo cudzie telesá?	Vypnite sieťový vypínač a po zhasnutí kontrolky napájania odstráňte zo snímača nečistoty alebo cudzie teleso. Nakoniec sieťový spínač znova zapnite.
Vzduch nie je teplý.	V zariadení je vstavaný ohrievač. Nie je snímač ohrevu znečistený? Nie je v svorkovej skrini vadná poistka?	Je okolitá teplota nad 20 ° C? Vypnite napájanie, demontujte predný kryt. Vnútri sa nachádza svorkovnice. Zložte jej kryt. Skontrolujte, či nie je v svorkovnici vadná poistka.
Príliš pomalé prúdenie vzduchu.	Nie je regulátor rýchlosti nastavený na nízku úroveň?	Nastavte regulátor rýchlosti na vyššiu úroveň.
Bliká indikátor stavu.	Nie je reakčná doska dlho aktivovaná?	Najprv vypnite zariadenie a doprostred snímače dajte tienenie, ktorým možno 3cestný snímač úplne zablokovať. Potom zariadenie na dlhšie ako 3 s zapnite a tienenie odstráňte. Skontrolujte postupne detekciu snímača 1 až 3 a automatické blikanie. Po ukončení kontroly preverte správnu funkciu.

**Zariadenie neinštalujte na nasledujúcich miestach, inak by mohlo dôjsť k jeho závade:**

- Miesta, na ktorých môže teplota klesnúť pod -10 ° C alebo prekročiť 40 ° C.
- Miesta, na ktorých by sa zariadenie mohlo dostať do styku s vodou.
- Miesta, na ktorých je zariadenie vystavené priamemu alebo silnému slnečnému žiareniu.
- Miesta, na ktorých dochádza k nadmernej kondenzácii.
- Miesta výskytu korozívnych, inertných alebo redukčných plynov.
- Miesta nižšie ako 20 m pod morom alebo vyššie ako 2000 m nad morom.

### Miesto inštalácie

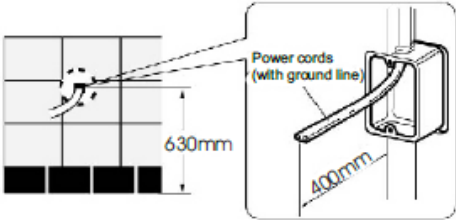
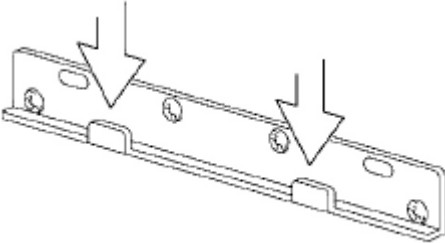
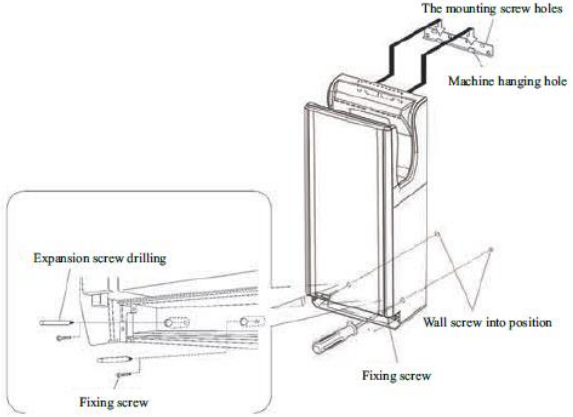
- Zariadenie nainštalujte na mieste, kde ich bude možné ľahko používať, ako je vidieť na obrázku. Ak je zariadenie nainštalované príliš nízko, môže sa do neho dostať pri čistení podlahy voda. (Spodná strana zariadenia musí byť minimálne 150 mm nad podlahou alebo akýmkoľvek predmetom pod ním.)
- Ľavá strana zariadenia musí byť minimálne 150 mm od akejkoľvek steny, pretože je na nej umiestnený sieťový spínač.
- Dbajte na to, aby v blízkosti pravej strany zariadenia nebola žiadna zrkadlá ani steny, pretože pri sušení rúk môžu doprava striekať kvapôčky vody. (Minimálna odporúčaná vzdialenosť je 100 mm.)
- Vyhnite sa miestam, kde by do zariadenia mohli naraziť ľudia alebo dvere.
- K inštalácii zariadení vyberte stenu s dokonale plochým povrchom.

## Inštalčný podklad

Máte-li omezený prostor alebo je stěna ve špatném stavu, můžete si pro instalaci tohoto zařízení zakoupit instalační podložku.

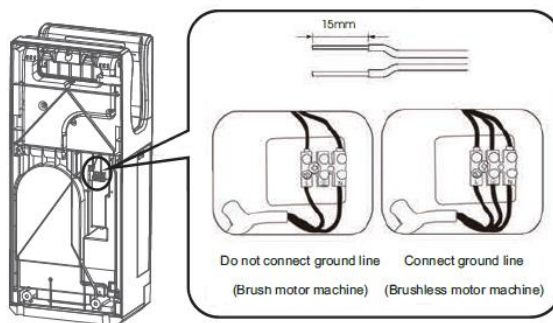
## Inštalácia sušiča

- Použite jednosmerné striedavé napájanie. (Nepoužívajte napájanie, ktorého kolísanie prekračuje  $\pm 10\%$ .)
- Použite viacžilové napájací kábel s prierezom drôtov 1,5 mm<sup>2</sup> - 2,0 mm<sup>2</sup>. (Káble s iným prierezom ako 1,5 mm<sup>2</sup> - 2,0 mm<sup>2</sup> ani jednožilové káble nemožno použiť.)  
(Ak je napájací kábel dlhší ako 11 m, môže dôjsť k poklesu napätia, odporúčame preto použiť kábel prierezu 2,0 mm<sup>2</sup>.)
- Pred inštaláciou výrobku odstráňte skúšobný vedenia.

<p><b>Zapojte zariadenie.</b> V mieste inštalácie namontujte spínaciu skrinku (1 spínaciu skrinku bez krytu) a pripojte napájací kábel (uzemňovací vedenie je zelenožltej).</p> <ul style="list-style-type: none"> <li>• Ak nepoužijete spínaciu skrinku, dôjde k vytlačeniu napájacieho kábla a zariadenie nebude na stene pevne nainštalované.</li> </ul>	 <table border="1" data-bbox="762 969 1348 1025"> <tr> <td>Power cords (with ground line)</td> <td>Napájací kábel (S uzemnením)</td> </tr> </table>	Power cords (with ground line)	Napájací kábel (S uzemnením)								
Power cords (with ground line)	Napájací kábel (S uzemnením)										
<p><b>Pomocou 6 montážnych skrutiek pripevnite inštalčný panel na stenu.</b></p> <ul style="list-style-type: none"> <li>• Ak je stena betónová, použite komerčne dostupné rozperky na kovové skrutky (špirálové rozperky pod.).</li> <li>• Ak nie je stena betónová, pred inštaláciou ju spevnite.</li> </ul>											
<p>(1) <b>Samostatný napájací kábel zasuňte do zariadenia a vnútri ho zaistite.</b></p> <p>Napájací kábel pretiahnite otvorom na zadnej strane zariadenia, zadnú stranu nasadte na 3 háčiky inštalčného panela a zaistíte ju montážnymi skrutkami (dočasne pripevnenými na bočnej strane zariadenia), zariadenie pritom ľahko tlačte na stenu.</p> <p>Montážne skrutky zariadenie nebude možné úplne dotiahnuť, ak nie sú na mieste háčiky na spodnej strane inštalčného panelu. Dbajte na to, aby boli spodné háčiky na zadnej strane zariadenia úplne zdvihnite.</p> <p><b>Poznámka:</b> Zaistíte nasadenie zariadenia na háčiky na inštalčnom paneli a dotiahnite poistné skrutky (vpravo dole), inak by mohlo zariadenie spadnúť alebo byť odcudzené.</p>	<table border="1" data-bbox="762 1355 1388 1512"> <tr> <td>The mounting screw holes</td> <td>Otvory pre montážne skrutky</td> </tr> <tr> <td>Machine hanging hole</td> <td>Otvor na zavesenie zariadenia</td> </tr> <tr> <td>Expansion screw drilling</td> <td>Vrtanie pre rozpernú skrutku</td> </tr> <tr> <td>Wall screw into position</td> <td>Skrutka na nastavenie polohy na stene</td> </tr> <tr> <td>Fixing screw</td> <td>Upínacia skrutka</td> </tr> </table> 	The mounting screw holes	Otvory pre montážne skrutky	Machine hanging hole	Otvor na zavesenie zariadenia	Expansion screw drilling	Vrtanie pre rozpernú skrutku	Wall screw into position	Skrutka na nastavenie polohy na stene	Fixing screw	Upínacia skrutka
The mounting screw holes	Otvory pre montážne skrutky										
Machine hanging hole	Otvor na zavesenie zariadenia										
Expansion screw drilling	Vrtanie pre rozpernú skrutku										
Wall screw into position	Skrutka na nastavenie polohy na stene										
Fixing screw	Upínacia skrutka										

**Zapojte svorkovnicu. (Bez polarity)**

Odizolujte plášť kábla, ako je vidieť na obrázku vpravo.  
 Povoľte skrutky na svorkovnici a ku svorkovnici pripojte napájací kábel.  
 Pred pripojením uzemňovacieho vodiča odstráňte zo svorkovnice ochranné utesnenie.  
 Dotiahnite skrutky na svorkovnici a zaŕahaním skontrolujte, či je napájací kábel riadne upevnený.  
 Napájací kábel pripnite svorkou na pravej strane svorkovnice a upevnite ho na pôvodnom mieste.



Do not connect ground line (Brush motor machine)	Nenapájať uzemnenie (zariadenia s kefovým motorom)
Connect ground line (Brushless motor machine)	pripojiť uzemnenie (Zariadenie s bezuhlíkovým motorom)

**Nainštalujte kryt svorkovnicovej skrine:**

Chlopne svorkovnicovej skrine zasunúť do otvorov, vráťte kryt do pôvodnej polohy a zaistíte ho skrutkou.

- 1. Nainštalujte odkvapkávaciu nádržku.**
- 2. Skontrolujte, či je vzduchový filter zasunutý na doraz.**