

PREKLAD NÁVODU NA POUŽITIE

(Automatický sušič rúk - 491012)

1. Technické údaje

Menovité napätie: 110–130 V, 220–240 V / 50 Hz

Menovitý výkon: 1800 W

Teplota vzduchu: 60 °C ± 20 °C

Hmotnosť: 3,0 kg

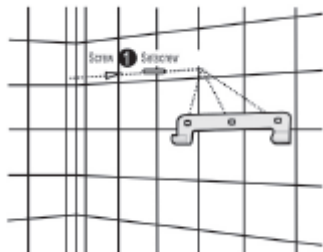
Rýchlosť prúdenia vzduchu: >15 m/s

Účinná vzdialenosť: >140 mm

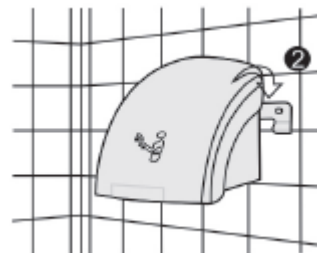
Čas medzery: <5 s

2. Spôsob inštalácie

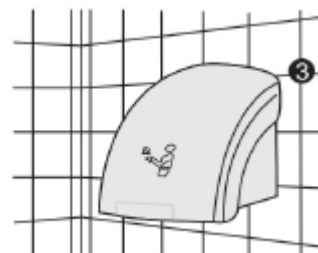
1. Pripevnite skrutky a držiak.



2. Zaveste sušič rúk.



3. Dokončite zavesenie sušiče rúk.



4. Do príslušného otvoru zaskrutkujte maticu.

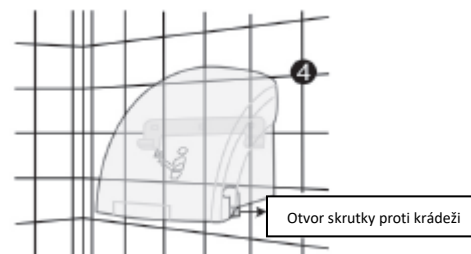
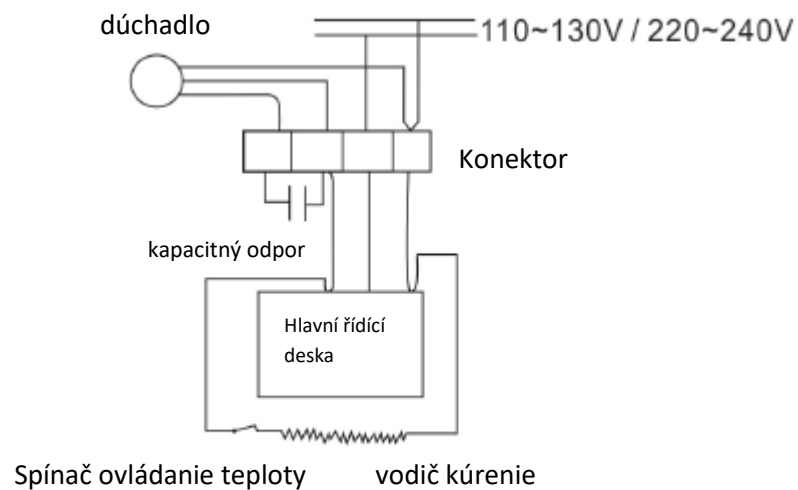


Schéma napájania



Spôsob použitia

1. Po dokončení inštalácie sušiče rúk zapnite sieťové napájanie. Zariadenie je teraz pripravené na prevádzku.
2. Dáte ak ruky do vzdialenosti 15 cm od výstupu vzduchu, sušič sa automaticky spustí a začne prúdiť horúci vzduch.
3. vzdialíte ak ruky od sušiče, po niekoľkých sekundách sa zastaví.