

Návod na použitie pre Termoviazač

Katalógové číslo:223001



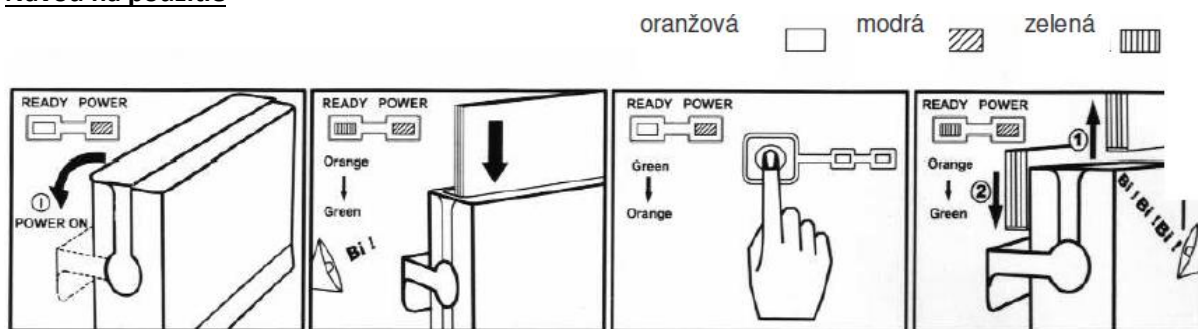
Technické údaje

Napätie 220-240 V, 1A	320 mm
Viazacia kapacita	200 listov
Váha prístroja	1,2 kg
Rozmery (d x š x v)	370 x 95 x 195 mm

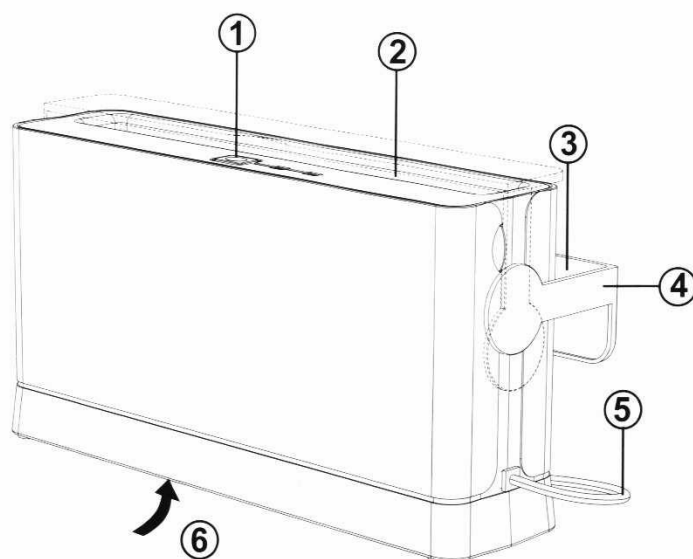
Bezpečnostné informácie

- Prístroj umiestnite na rovné, stabilné miesto.
- Prístroj je určený pre použitie v krytých priestoroch
- Prístroj musí byť pripojený k sieti s parametrami zodpovedajúcimi údajom na štítku prístroja
- Odpojte prístroj od siete pri premiestnení alebo pri dlhšej nečinnosti
- Nepoužívajte prístroj pri poškodení sieťového kábla alebo pri jeho zlej funkcii
- Nepreťažujte prístroj. Mohlo by to spôsobiť oheň alebo elektrický šok

Návod na použitie



- Prístroj umiestnite na rovné, stabilné miesto.
- Pripojte sieťový kábel
- Zapnite prístroj len, keď je kryt odklopený. Kontrolka napájania „Power“ svieti modro a kontrolka „Ready“ svieti oranžovo
- Hneď ako budete počuť zvukový signál a kontrolka „Ready“ začne svietiť zeleno, môžete vložiť dokument do viazacieho priestoru.
- Stlačte časový čítač pre viazanie. Kontrolka „Ready“ začne svietiť oranžovo. Počkajte 1 minútu.
- Hneď ako budete počuť zvukový signál a kontrolka „Ready“ začne svietiť zeleno, môžete vybrať dokument z viazacieho priestoru a dať ho do chladiacej priehradky.
- Môžete vložiť ďalší dokument a pokračovať vo viazaní.



- 1 čítač: stlačte toto tlačidlo pre zviazanie dokumentu
- 2 viazací priestor: vložte do neho dokument, ktorý chcete zviazať
- 3 chladiaca priehradka: vložte dokument, aby vychladol
- 4 kryt: zabraňuje znečisteniu viazacieho priestoru prachom
- 5 sieťová šnúra
- 6 schránka pre sieťový kábel