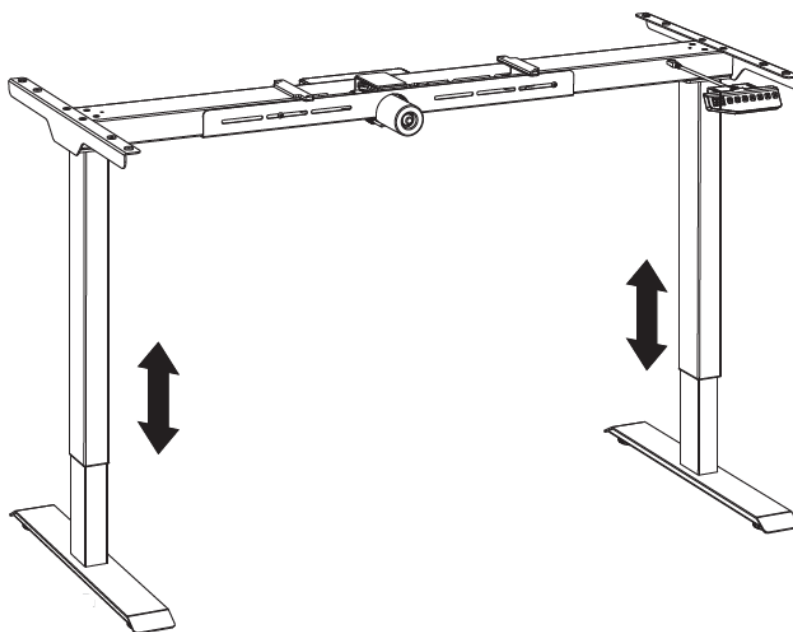


Návod na montáž výškovo nastaviteľného stola



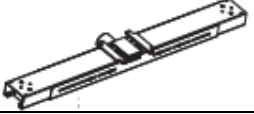
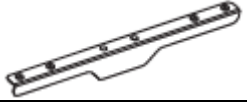


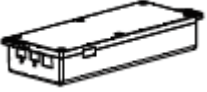




Technické údaje

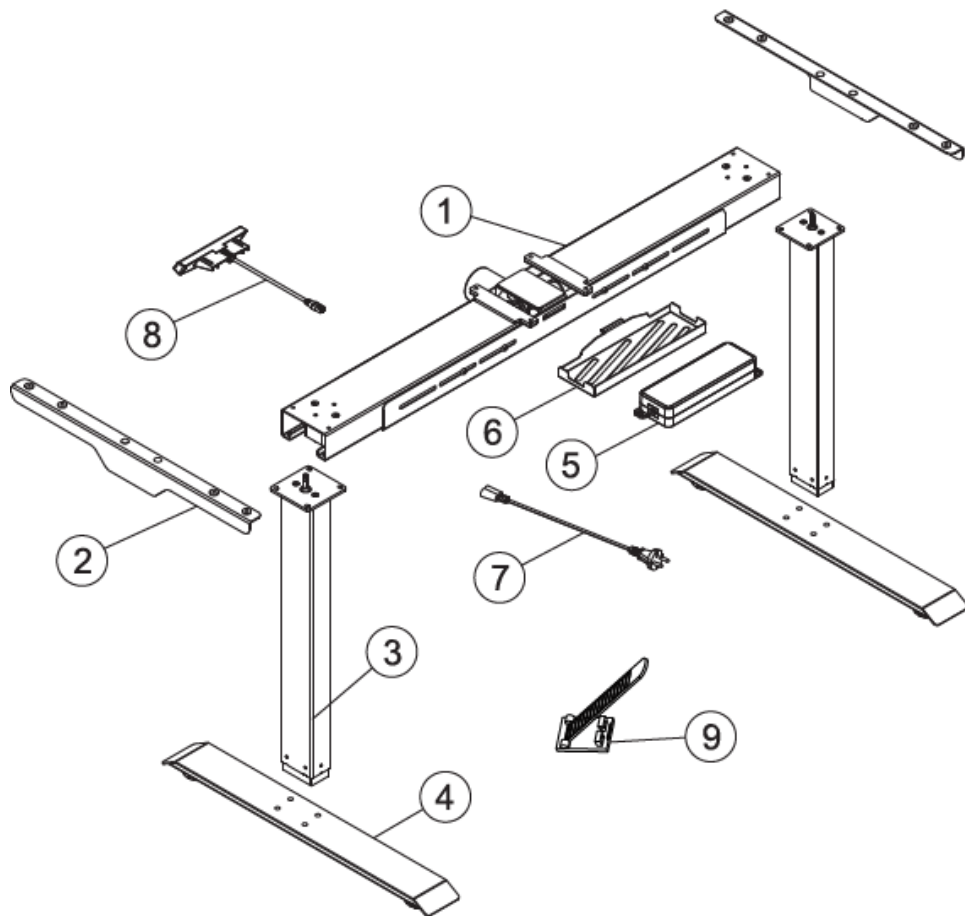
Počet stĺpcov	2	Vstup	100-240 V
Max. nosnosť	70 kg	Max. rýchlosť	25 mm/s
Výškové rozpätie	710-1210 mm	Teplota	0-40 °C
Rozpätie šírky	990-1490 mm		
Frekvencia	Pracuje 2 minúty potom zastaví na 18 minút		

Súčiastky

Označenie	Obrázok	Špecifikácia	Množstvo
A		ST4.2x16mm	16
B		M6x12mm	8
C		M6x16mm	8
D		M6x12mm	4
E		Kľúč 4x4mm/Kľúč 5x5mm	1

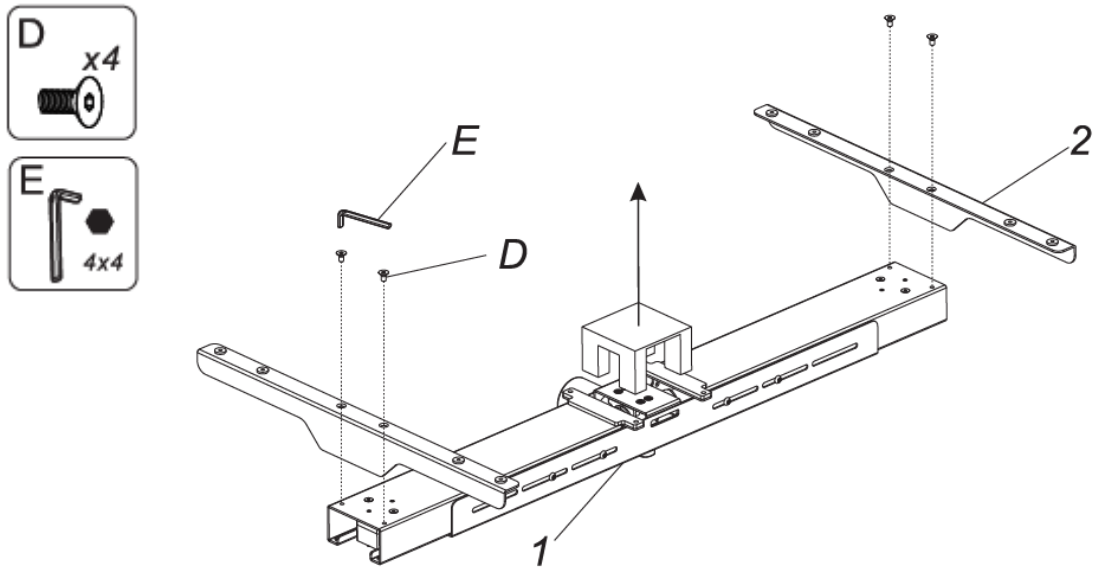
Komponenty

Číslo	Komponent	Množstvo	Číslo	Komponent	Množstvo
1.		1 ks	2.		2 ks
3.		2 ks	4.		2 ks
5.		1 ks	6.		1 ks
7.		1 ks	8.		1 ks
9.		4 ks			

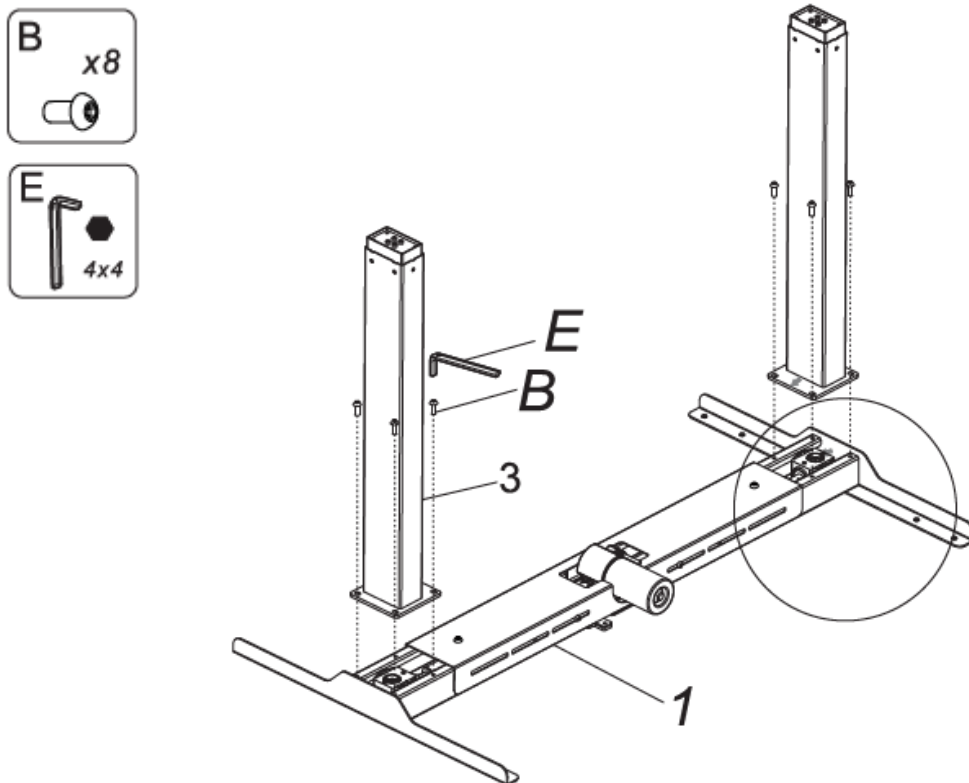


1. krok

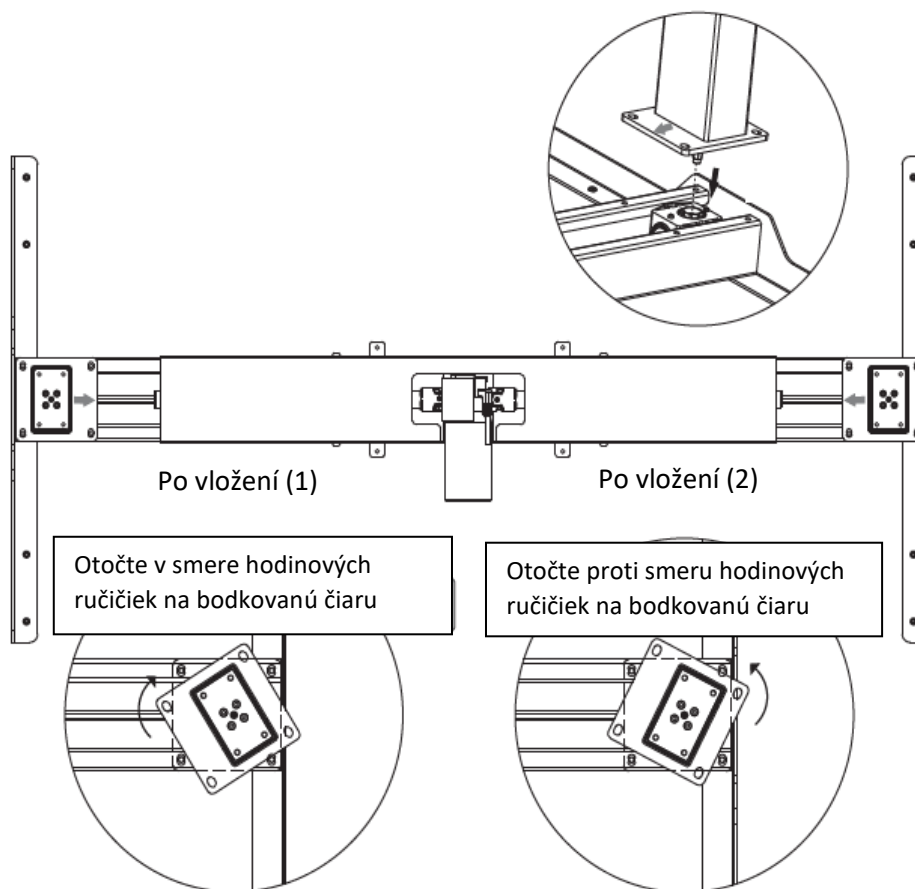
Nainštalujte bočné časti konštrukcie (2) k nosníku (1), použite kľúč 4x4 (E) na utiahnutie skrutiek (D).

**2. krok**

Namontujte zdvíhacie stĺpy (3) k nosníku (1), použite kľúč 4 * 4 (E) na utiahnutie skrutiek (B).

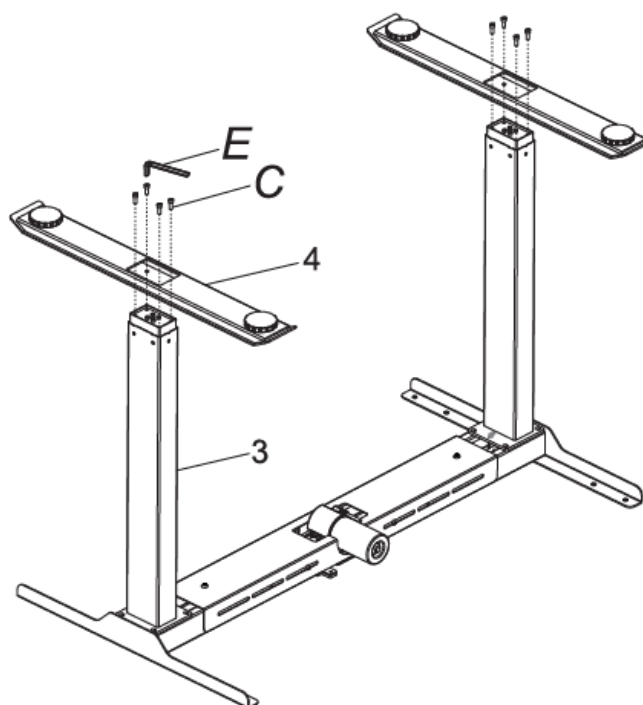
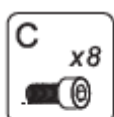


Pri montovaní dajte pozor, aby šípka na zdvíhacom stípe mierila smerom k motoru. Potom vložte šesťhrannú hlavu zdvíhacieho stípu pozdĺž vodiacej drážky nosníka.



3. krok

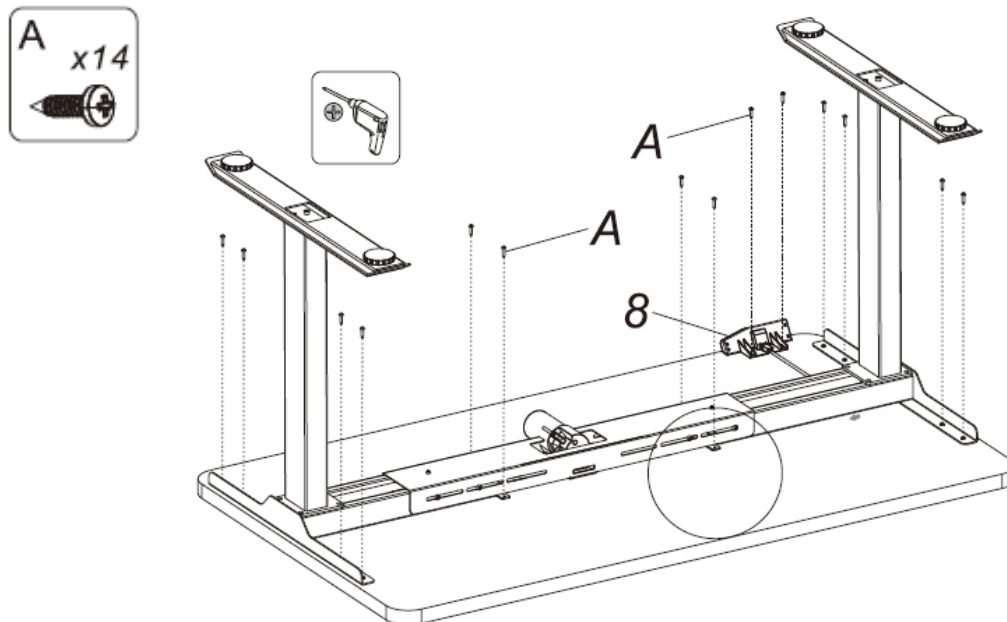
Namontujte podstavec (4) ku zdvíhacím stípom (3), použite kľúč 5 * 5 (E) na utiahnutie skrutiek (C).



4. krok

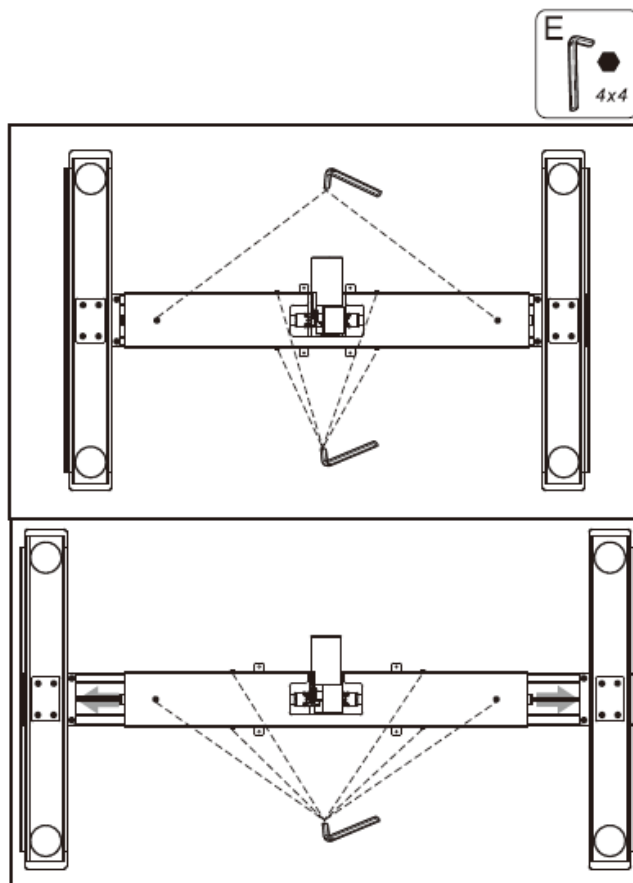
Namontujte stolovú dosku a ovládač (8).

Na stolovú dosku rovnomerne položte konštrukciu a pomocou samorezných skrutiek (A) a AKU skrutkovača pripevnite.



Upravte nosník konštrukcie (1)

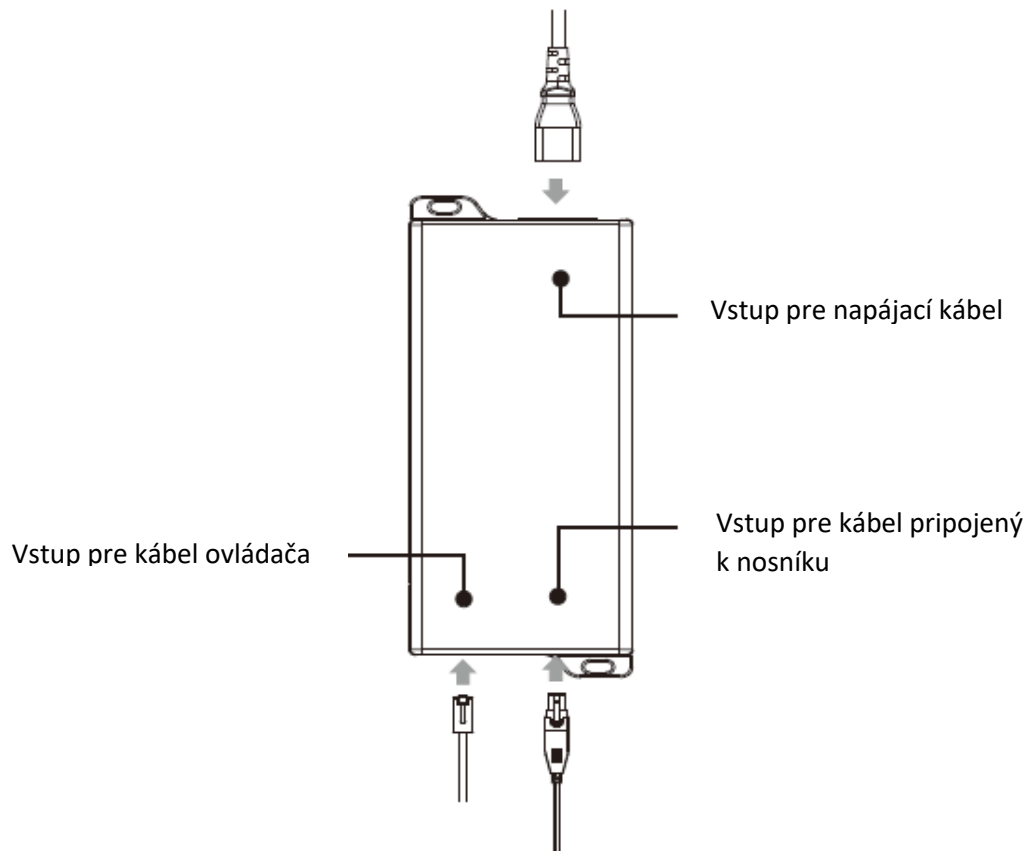
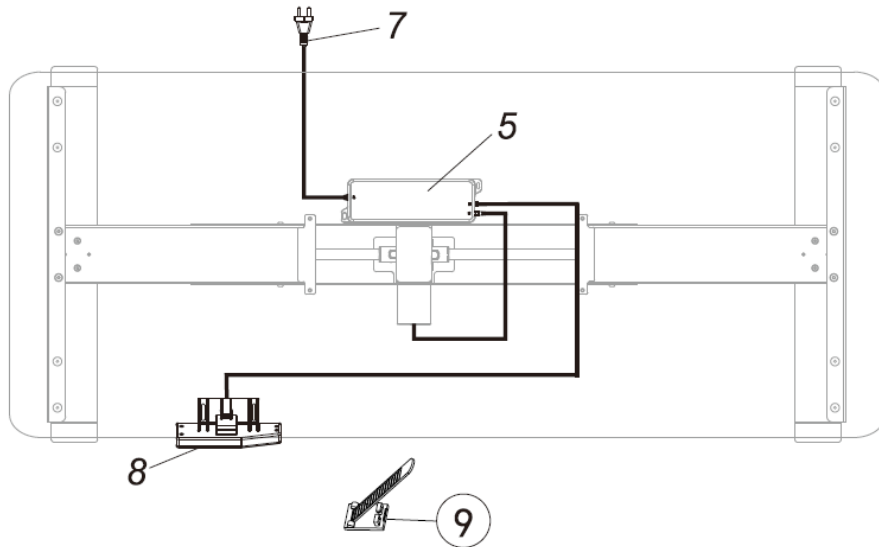
Povoľte pomocou kľúča 4x4, po roztiahnutí konštrukciu naspäť utiahnite.



5. krok

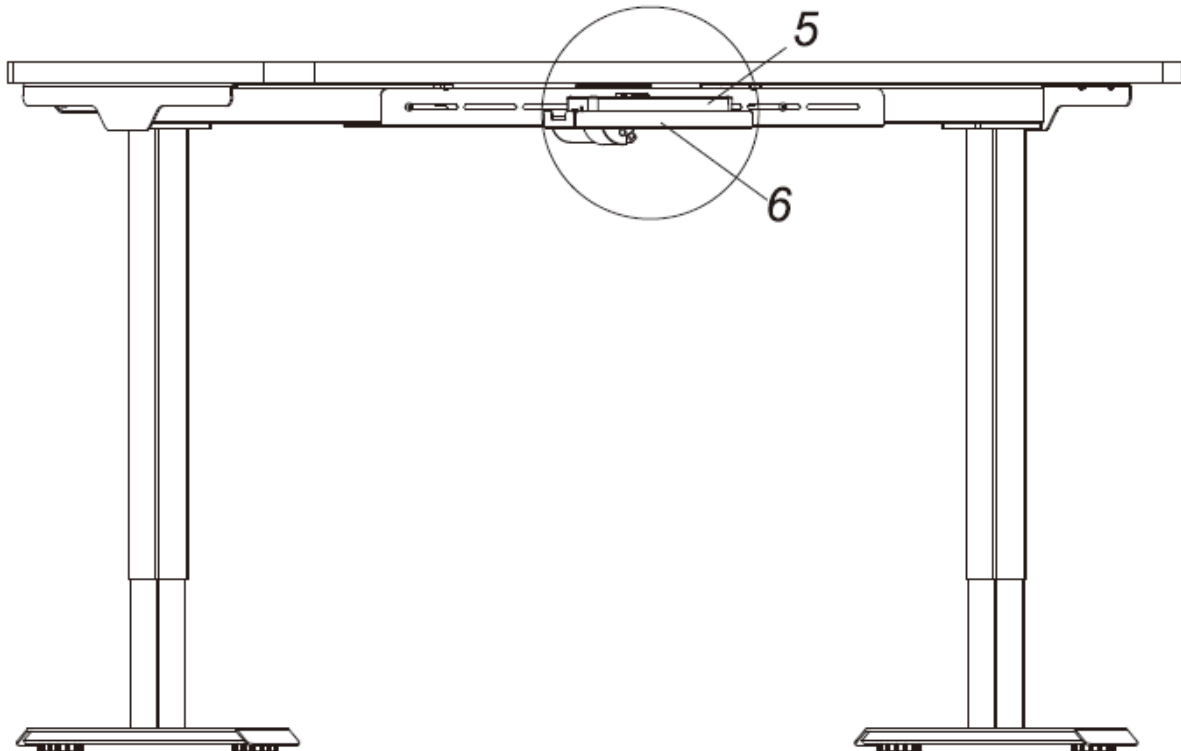
Pripojte všetky káble k ovládacej skrinke (5).

Všetky pripojené káble môžete pripevniť pomocou káblových svoriek (9)

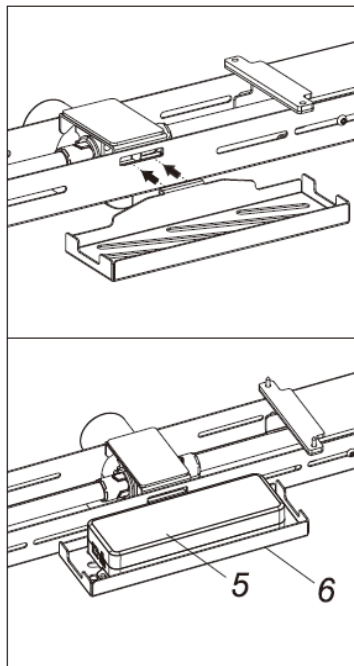


6. krok

Namontujte odkladací box (6) a ovládací skříňku (5).



Ovládací skříňku (5) položte na odkladací box (6).



Návod na použitie



Špecifikácia ovládača

- 1) "▲": Pohyb smerom nahor
- 2) "▼": Pohyb smerom nadol
- 3) "1": Pozícia 1, prvá výšková pozícia uložená užívateľom
- 4) "2": Pozícia 2, druhá výšková pozícia uložená užívateľom
- 5) "3": Pozícia 3, tretia výšková pozícia uložená užívateľom
- 6) "M": Pamäťové tlačidlo pre uloženie pracovnej polohy
- 7) "A": Funkcia pripomenutia - nastavenie zvukovej signalizácie

Použitie

- **Funkcia nastavenia výšky:**

Výška sa nastavuje stlačením tlačidla "▲" alebo "▼". LED displej ukazuje aktuálnu nastavenú výšku.

- **Funkcia uloženia výškovej pozície:**

a. Stlačením tlačidla "▲" alebo "▼" si nastavíte výšku podľa Vašich požiadaviek. Potom stlačením tlačidla "M" sa výška uloží a na displeji sa zobrazí "S-". Kým na displeji svieti "S-", je možné uložiť výšku pre jednotlivé pozície.

Stlačením tlačidla "1", "2" alebo "3" sa uloží uvedená výška ako pozícia 1, 2 alebo 3, na displeji sa zobrazí "S-1", "S-2" alebo "S-3".

b. Stlačením tlačidla "1", "2" alebo "3" sa automaticky nastaví stôl do uloženej výškovej pozície.

- **Funkcia pripomenutia:**

Nastavenie zvukovej signalizácie, ktorá upozorní používateľa na zmenu polohy v časových intervaloch. Časové intervaly je možné zmeniť a prispôsobiť.

a. Stlačením tlačidla "A" sa aktivuje funkcia pripomenutia. Na LED displeji sa zobrazí "00".

b. Po dvoch sekundách nastavíte časový interval pre pripomenutie zmeny polohy pomocou tlačidiel "▲" alebo "▼", alebo "▼", iba keď displej bliká. Predvolený čas pre pripomenutie je 45 minút, ktorý

je na displeji zobrazený takto "45". Potom stlačte akékoľvek tlačidlo pre uloženie časového nastavenia alebo počkajte 5 sekúnd a systém automaticky uloží nastavený čas. V priebehu odpočítavania všetka manipulácia bude viesť k opakovaniu nastaveného času. Keď odpočítavanie skončí, na displeji sa zobrazí "00", alarm bude aktivovaný desať sekundovým zvukovým signálom.

c. V priebehu 10 sekundového zvukového upozornenia stlačte akékoľvek tlačidlo pre znovu aktivovanie odpočítavania, ktoré je nastavené v kroku (b). Pokiaľ nedôjde k žiadnej operácii v priebehu 10 sekundového zvukového upozornenia, po 5-tich minútach sa bude opakovať ďalší zvukový signál. Pokiaľ nedôjde k žiadnej operácii v priebehu druhého upozornenia, systém vypne funkciu pripomenutia.

d. Pre vypnutie funkcie pripomenutia stlačte a držte počas doby 3 sekúnd tlačidlo "A". Na displeji sa zobrazí "OFF".

- **Riešenie problému:**

a. Resetovanie: Keď sa na displeji zobrazí "RSF", stlačte tlačidlo "▼" až stôl dosiahne najnižšiu výšku a "doskokom" zastaví, to znamená, že resetovanie bolo dokončené.

b. Keď stôl nefunguje a na LED displeji sa zobrazí "E01" alebo "E02", opakujte po 18-tich minútach.

c. Keď tlačidlo "▼" nefunguje, skontroluje káblové pripojenie, potom odpojte prívod elektrickej energie počas doby minimálne 10 sekúnd. Potom znova pripojte a stlačte tlačidlo "▼", pre resetovanie procesu, ako je ukázané u "RSF".

d. Ak vyššie uvedené procesy nie sú úspešné, kontaktujte zákaznícky servis.

Bežné riešenie porúch

Nasledujúce tipy Vám pomôžu zistiť a odstrániť bežné chyby a poruchy. Keď porucha, ktorá nastala nie je uvedená nižšie, obráťte sa prosím na zákaznícke oddelenie. Riešenie a odstránenie týchto chýb je možné len výrobcom a odborníkmi.

Porucha	Metóda riešenia
Žiadna reakcia pri stlačení šípky dole po pripojení k zdroju napájania	1. Skontrolujte, či sú všetky káble správne pripojené 2. Kontaktujte Vášho dodávateľa
Žiadna reakcia pri stlačení šípky hore / dole po pripojení k zdroju napájania	1. Skontrolujte, či sú všetky káble správne pripojené 2. Kontaktujte Vášho dodávateľa
Stôl sa dvíha pomalou rýchlosťou	1. Skontrolujte, či nie je stôl preťažený. Max. nosnosť je 125 kg 2. Kontaktujte Vášho dodávateľa
Motor sa nepohybuje podľa inštrukcií	1. Kontaktujte Vášho dodávateľa
Stôl sa pohybuje dole, ale nie hore	1. Zmena pozície 2. Kontaktujte Vášho dodávateľa
Stôl sa zosúva dole	1. Skontrolujte, či nie je stôl preťažený. Max. nosnosť je 125 kg 2. Kontaktujte Vášho dodávateľa
Častá zmena pozície	1. Skontrolujte, či nie je stôl preťažený. Max. nosnosť je 125 kg 2. Kontaktujte Vášho dodávateľa
Prepracovanie (Pracovný cyklus: Max 2 min zapnuté / 18 min vypnuté)	1. Reštart po pozastavení počas doby 18 minút, pri pripojení k napájaniu 2. Kontaktujte Vášho dodávateľa
Nedostatočná výška hore / dole	1. Stlačte "M" a "3" súčasne počas doby 3 sekúnd alebo dlhšie, po dvojnásobnom nepretržitom pípaní sa obnoví továrenské nastavenia. 2. Kontaktujte Vášho dodávateľa

Upozornenie!!

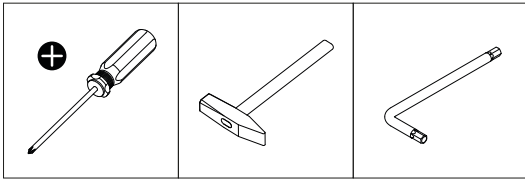
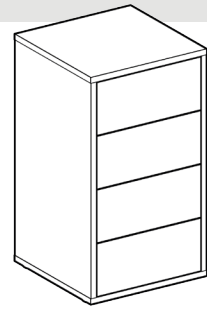
1. Zdroj napájania: AC100V-240V, 50 / 60Hz
2. Prevádzkové prostredie: 0-40 ° C
3. Odpojte zdroj energie pred čistením, utieraním prachu vlhkou handrou, buďte opatrní, aby sa voda nedostala do vnútorných častí.
4. Elektrická skrinka obsahuje elektronické súčiastky, kovy, plasty, drôty apod., Preto ju zlikvidujte v súlade s legislatívou životného prostredia každej krajiny, nie s bežným domovým odpadom.
5. Starostlivo skontrolujte, či je stôl správne a kompletne zmontovaný pred jeho použitím.
6. Pred prvým použitím sa oboznámte so všetkými funkciami a nastavením.
7. Deťom je zakázané hrať sa s výrobkom z dôvodu nepredvídateľných udalostí.

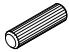
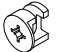






8. Mierny hluk spôsobený rebrovaným remeňom alebo brzdovým systémom v dôsledku konštrukcie nebude mať vplyv na používanie zariadenia.
9. Korozívnymi alebo abrazívnymi materiálmi je zakázané čistiť zariadenie. Musí byť zabezpečené, že použitý čistič neznečisťuje životné prostredie.
10. Tento spotrebič môžu používať deti vo veku od 8 rokov a osoby so zníženými fyzickými, zmyslovými alebo duševnými schopnosťami alebo s nedostatočnými skúsenosťami a znalosťami, ak im bol poskytnutý dozor alebo inštrukcie týkajúce sa bezpečného používania spotrebiča a riziku pri použití rozumie. Deti sa so spotrebičom nesmú hrať.
11. Čistenie a údržbu nesmú vykonávať deti bez dozoru.
12. Ak je napájací kábel poškodený, musí byť vymenený výrobcom, jeho servisným technikom alebo podobne kvalifikovanou osobou, aby sa zabránilo nebezpečenstvu.
13. Uistite sa, že vo Vašom prevádzkovom prostredí nie sú žiadne zdroje nebezpečenstva. Vždy dbajte na to, aby bolo s obalovými materiálmi nakladané tak, aby sa zabránilo možnému nebezpečenstvu, napr. plastové vrečko môže viesť k nebezpečenstvu udusenia detí.
14. Uchovávajte originálne balenie pre prípad budúcej manipulácie a prepravy výrobku.

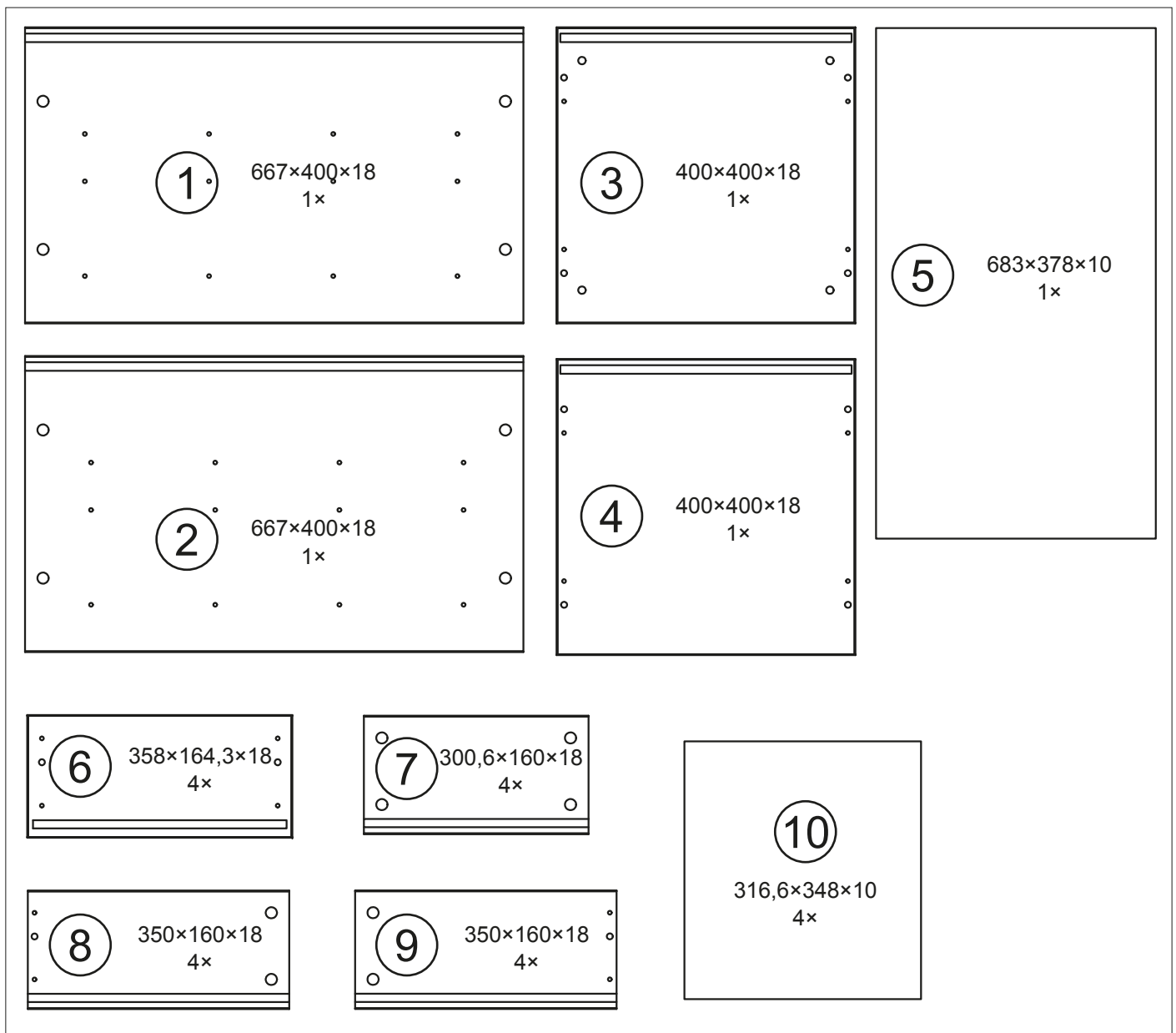
Nakladanie s odpadmi



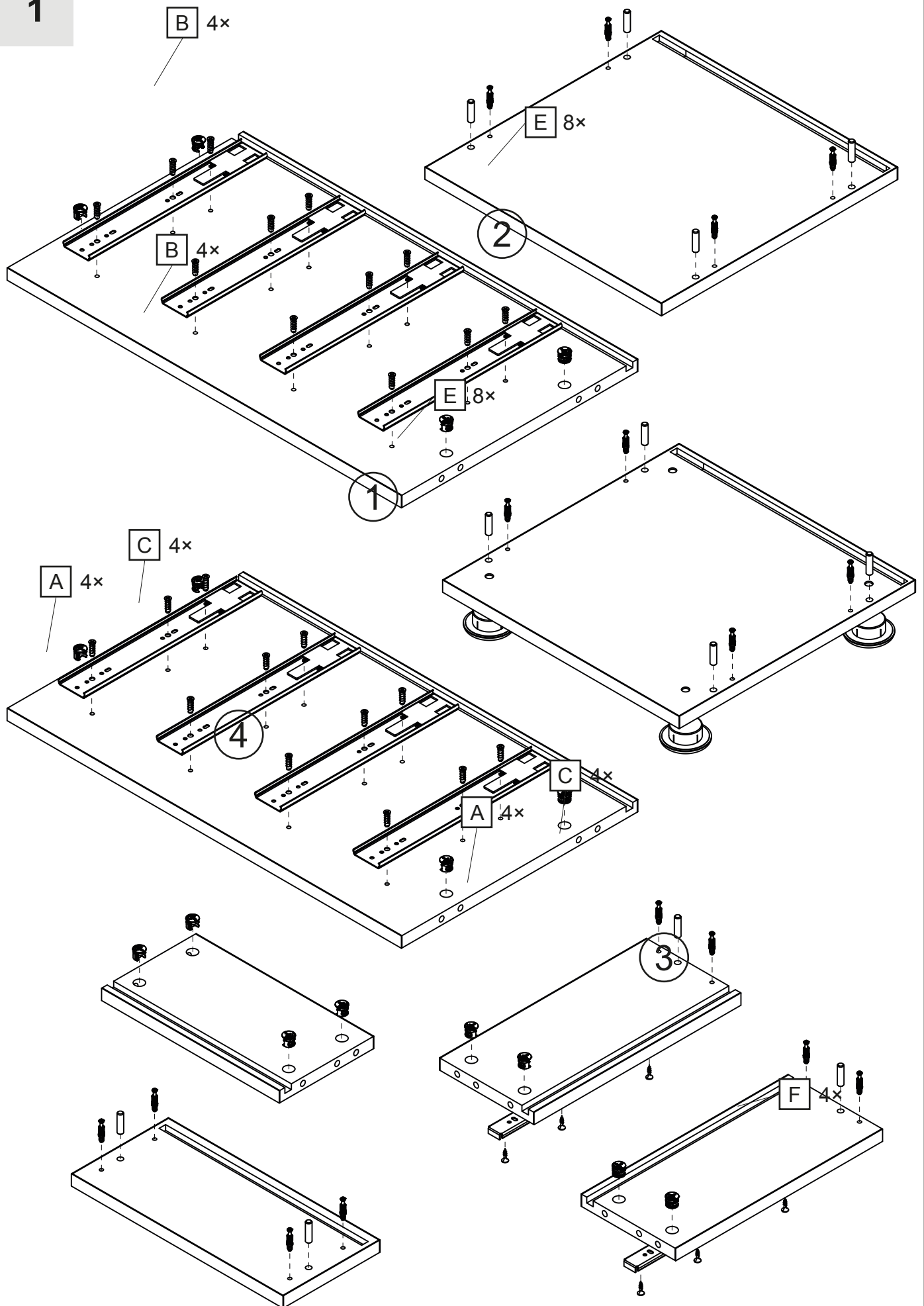
Toto označenie znamená, že tento výrobok nesmie byť likvidovaný spolu s inými odpadmi z domácnosti. Aby sa predišlo možným škodám na životnom prostredí alebo ľudskom zdraví spôsobeným nekontrolovanou likvidáciou odpadu, recyklujte ho zodpovedne, aby sa podporilo udržateľné opätovné využívanie materiálnych zdrojov. Pre vrátenie použitého zariadenia použite systémy spätného odberu a zberu.



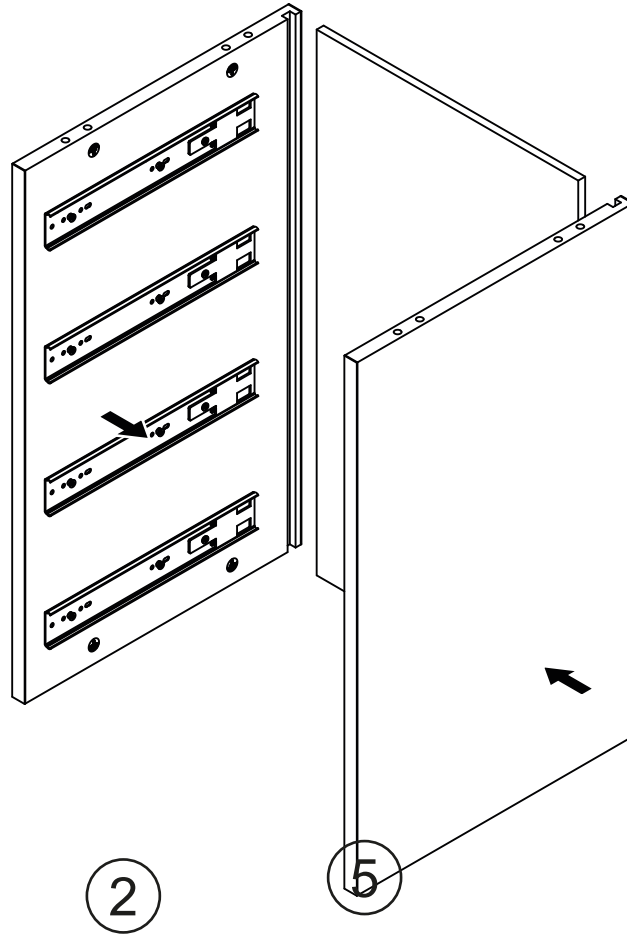
							
Ø8 × 35		Ø8 × 24		Ø6,3 × 13		Ø3,5 × 16	350 mm
A 24×	B 40×	C 40×	D 40×	E 48×	F 4×	G 40×	H 4×



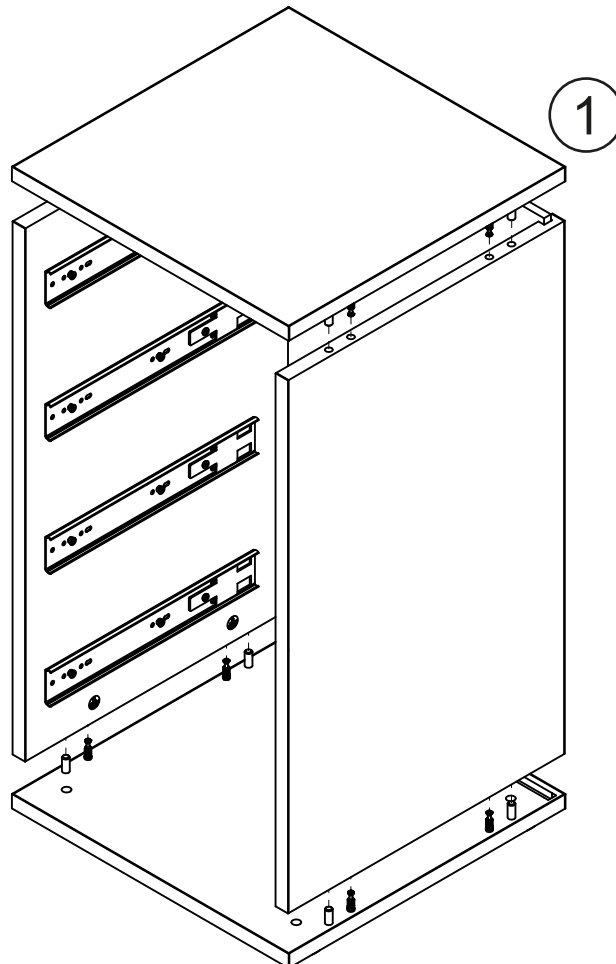
1



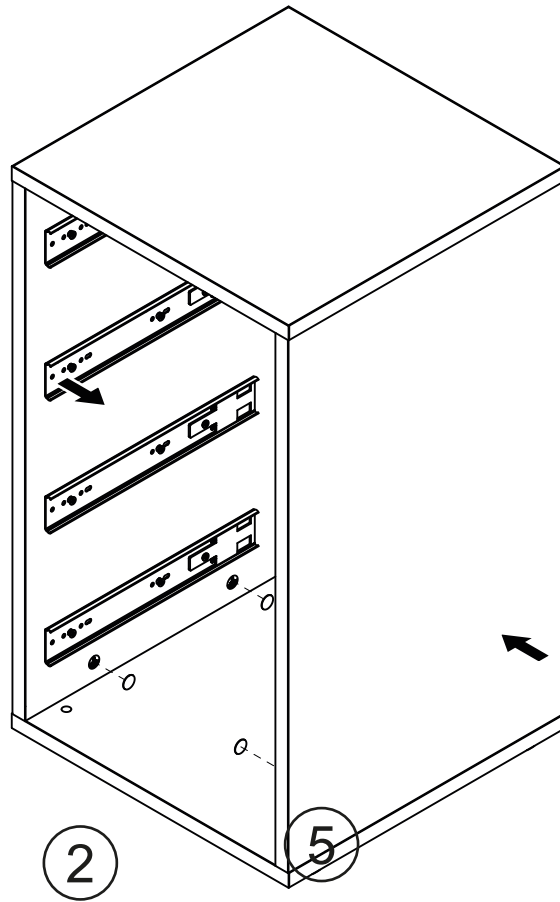
2



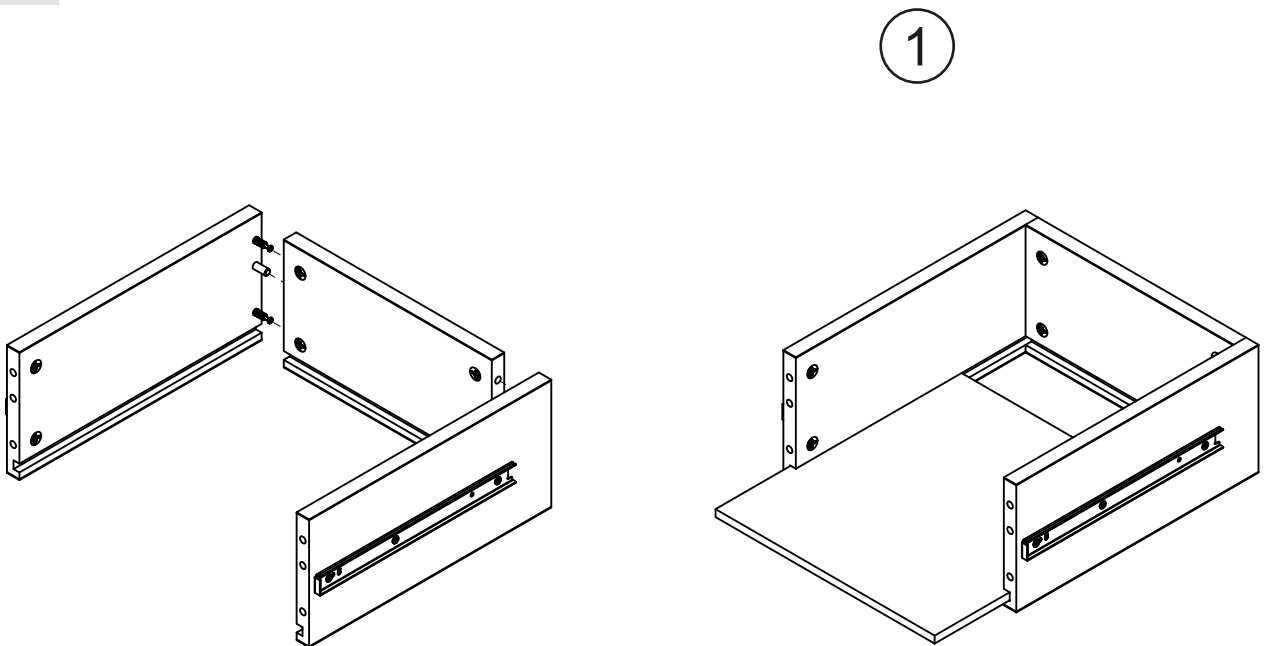
3



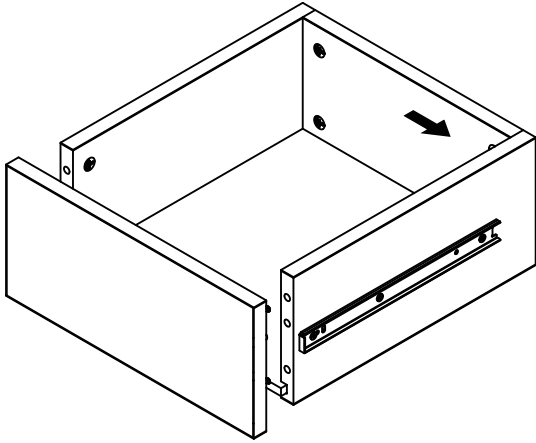
4



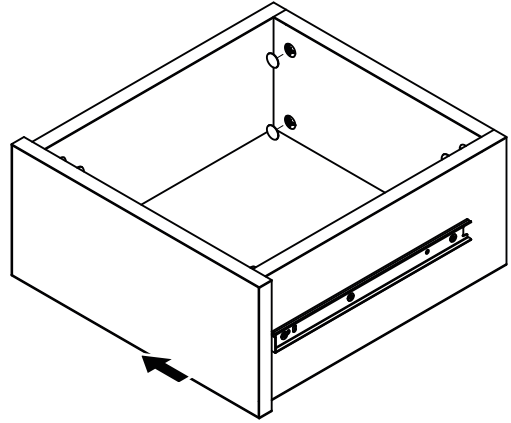
5



6

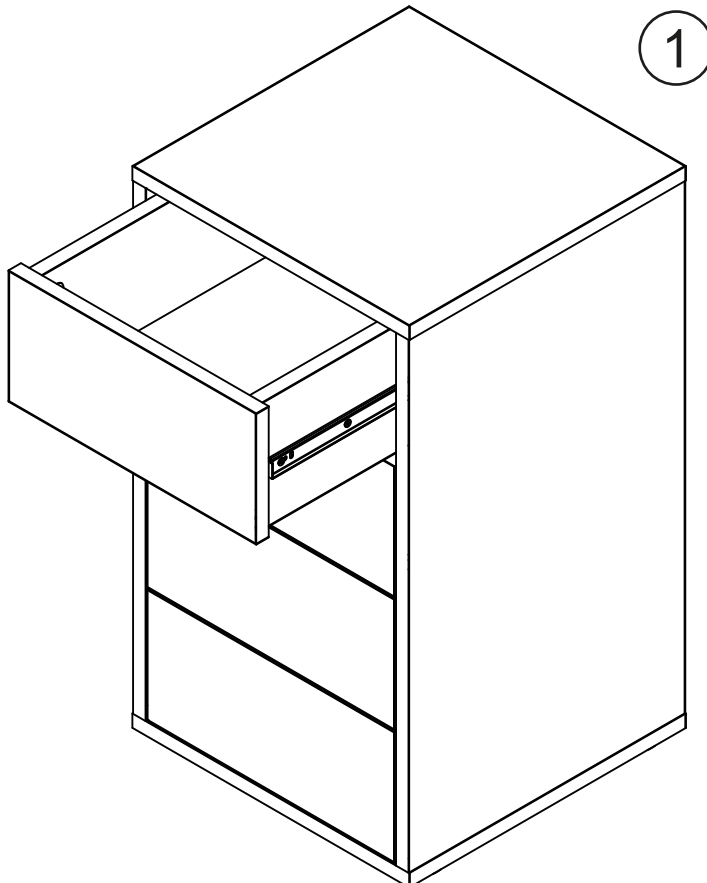


2

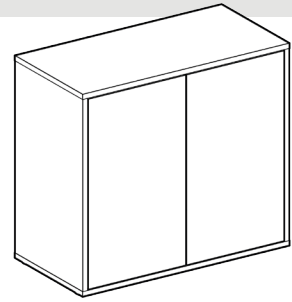



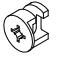







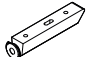
5

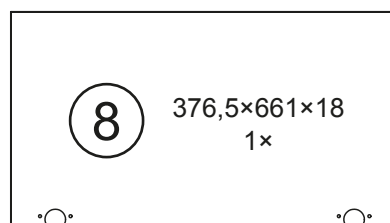
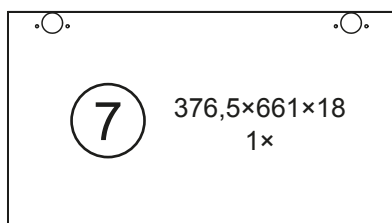
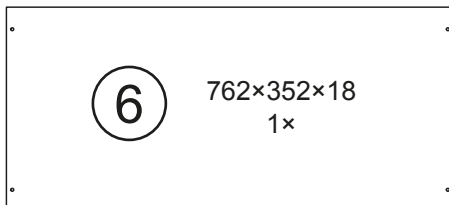
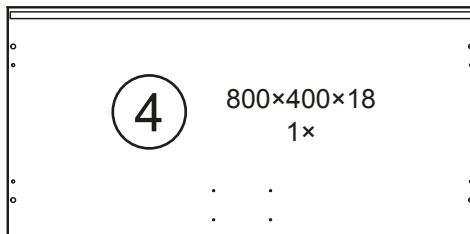
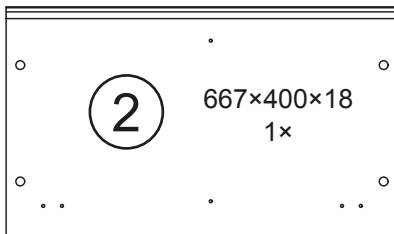
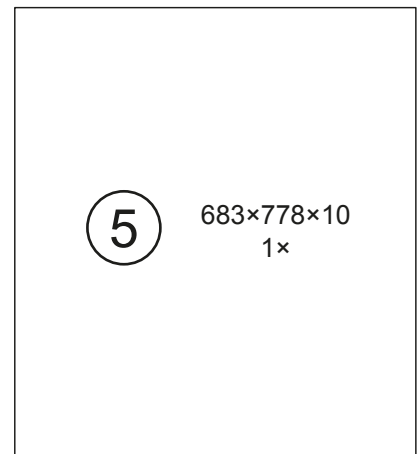
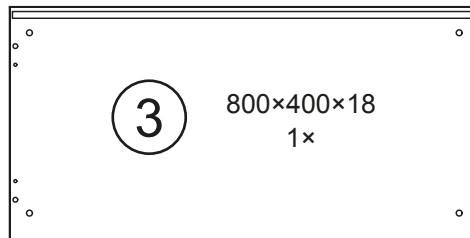
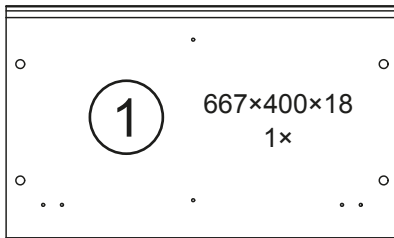
7



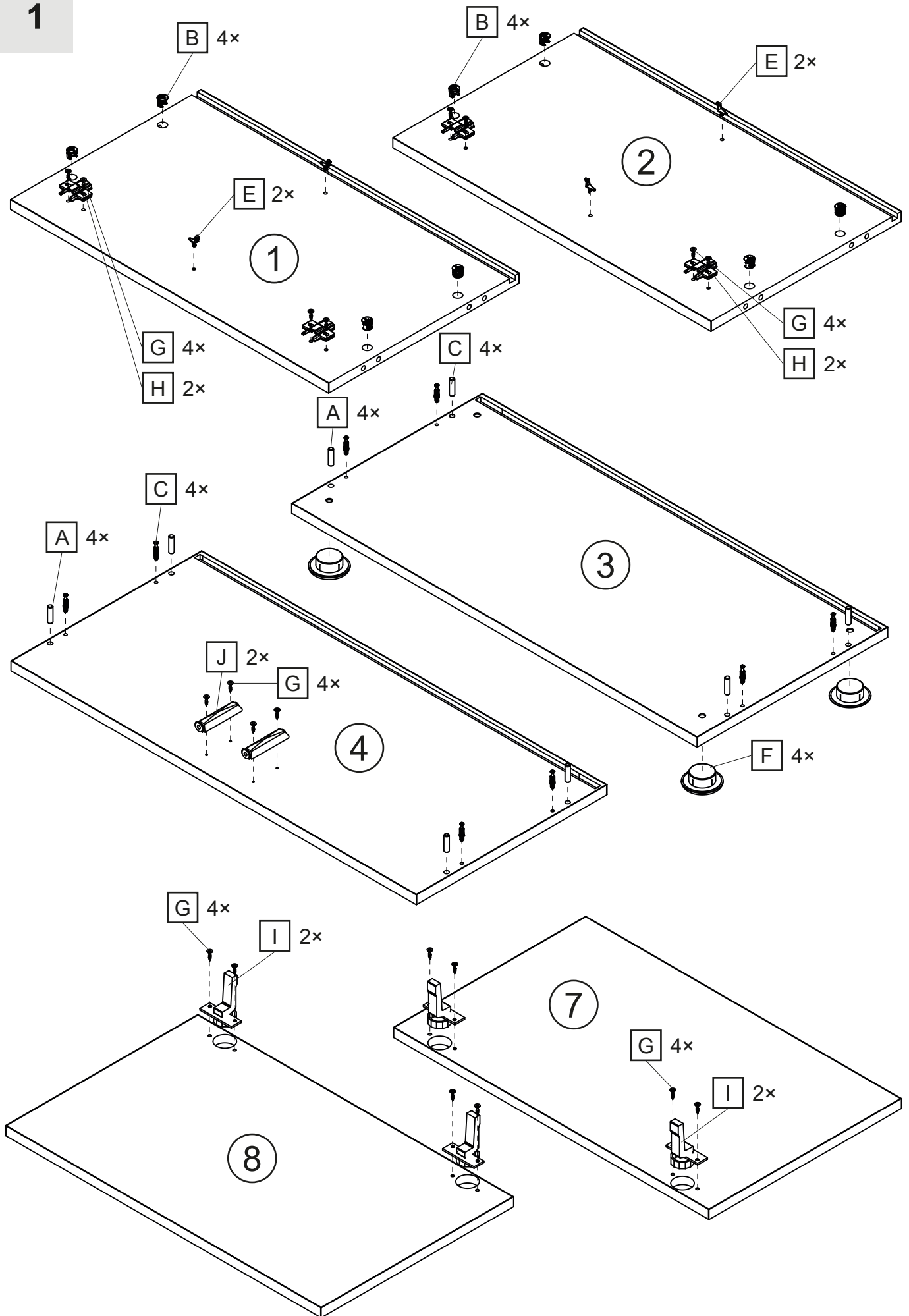
1



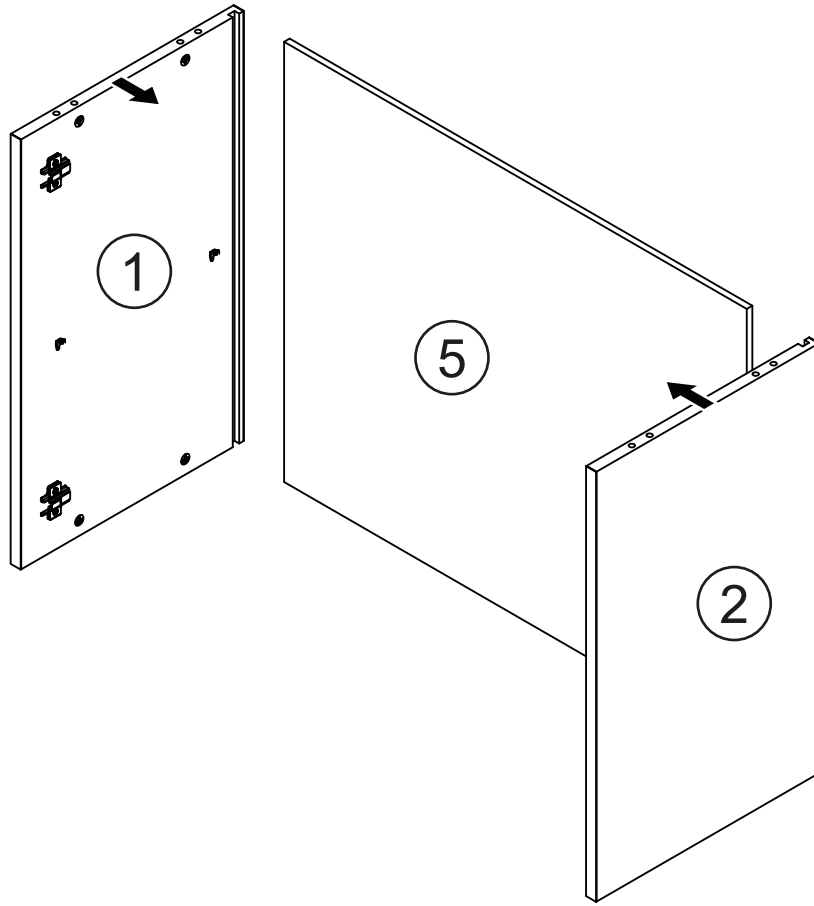
							
Ø8 × 35		Ø8 × 24				Ø3,5 × 16	
A 8×	B 8×	C 8×	D 8×	E 4×	F 4×	G 12×	H 4×
							
I 4×	J 2×						



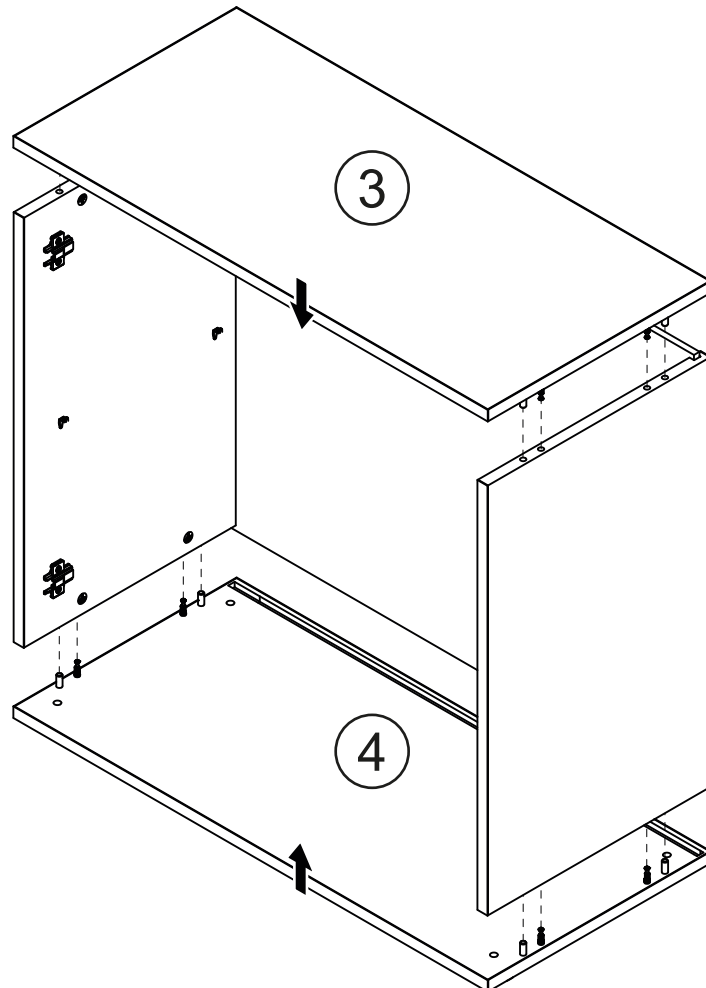
1



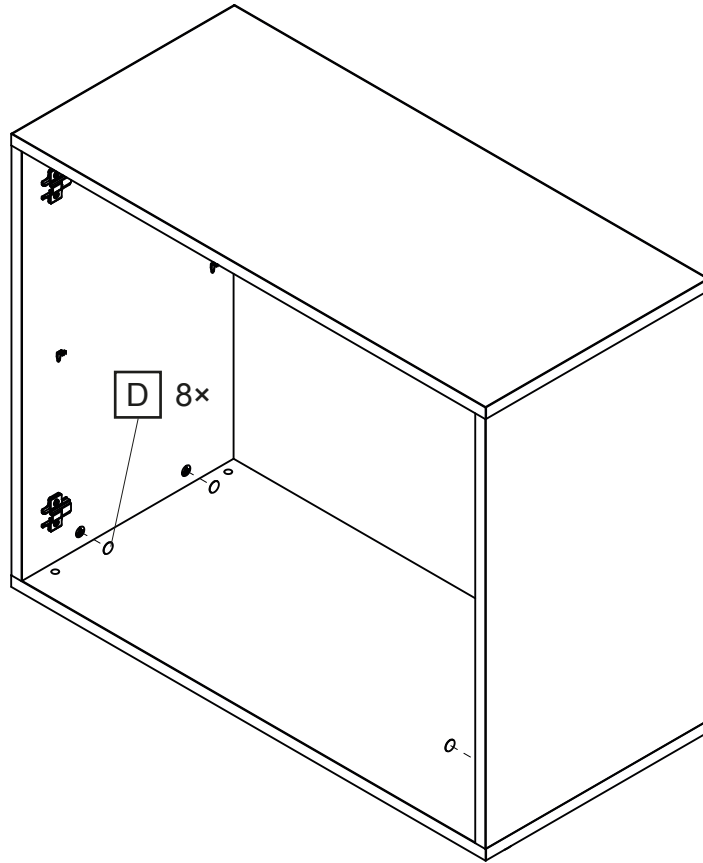
2



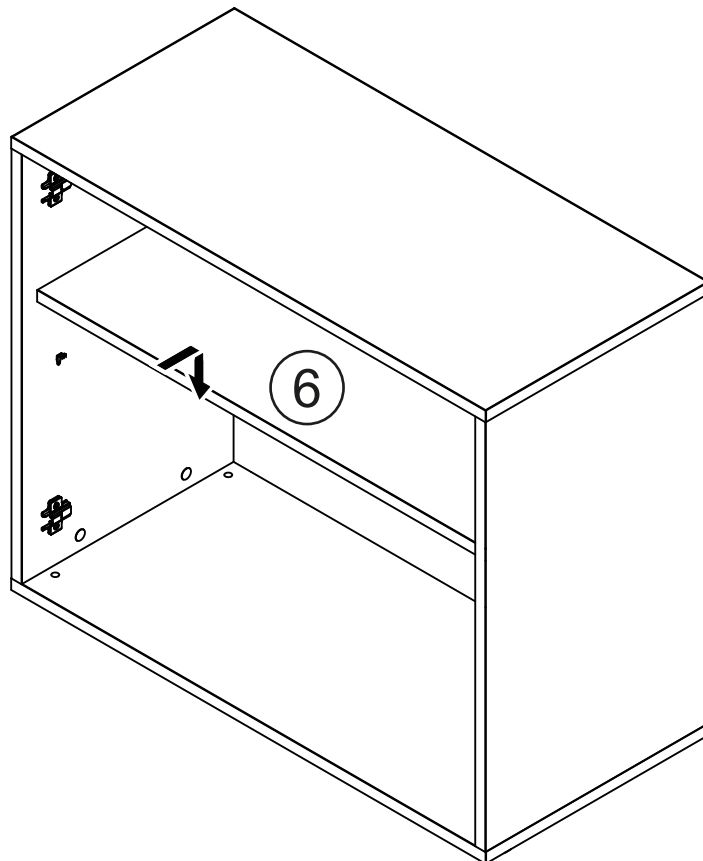
3



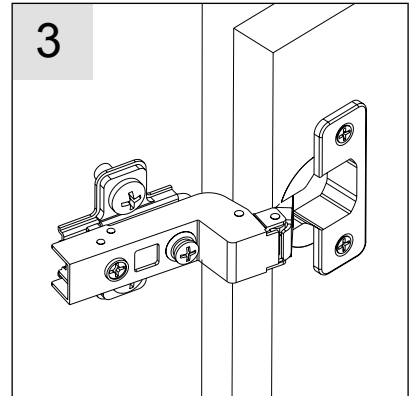
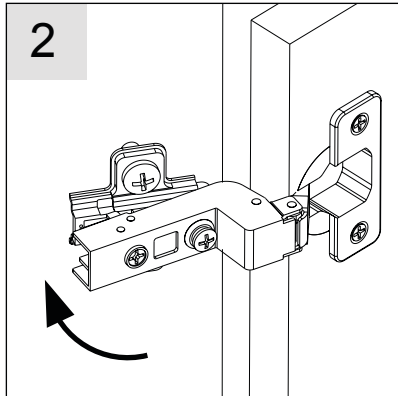
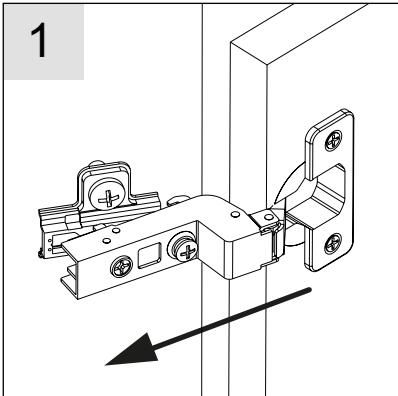
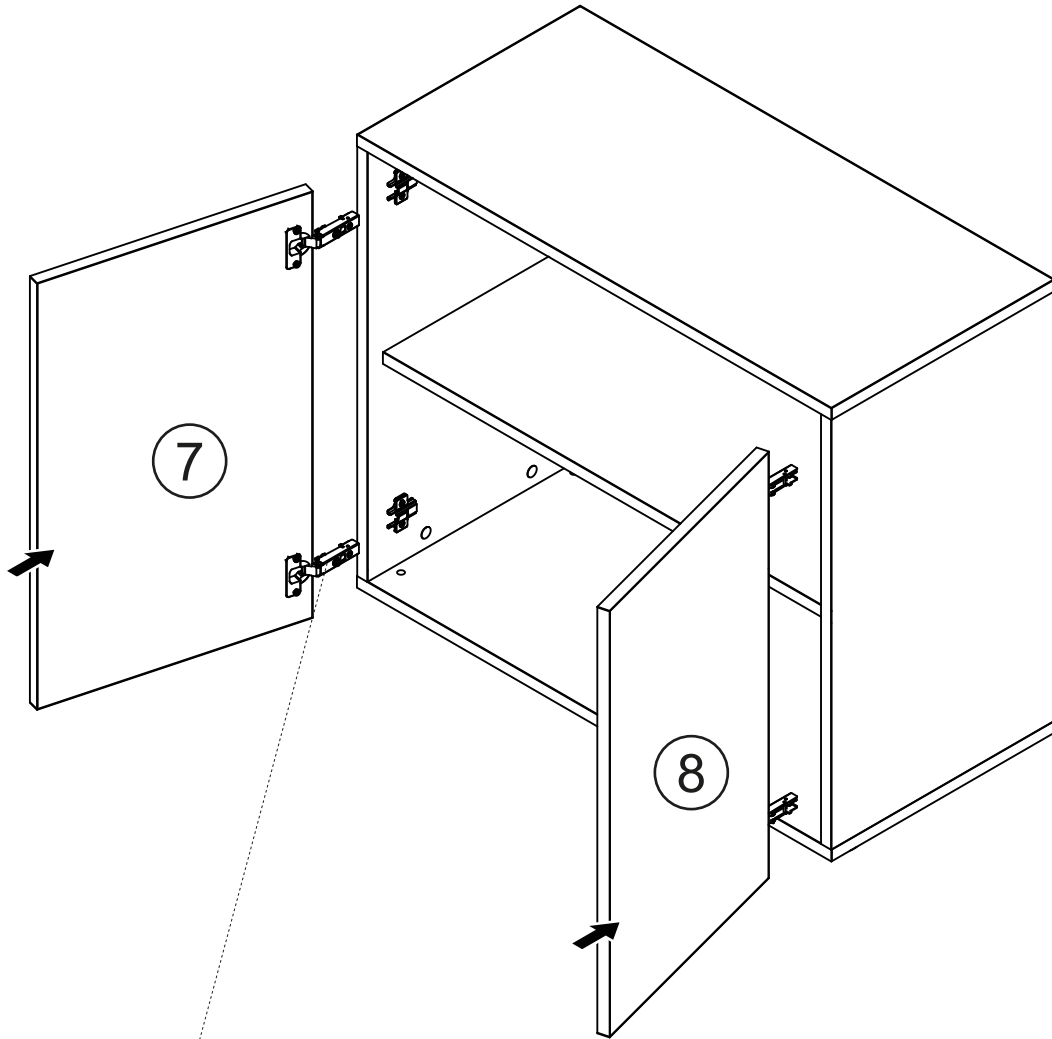
4



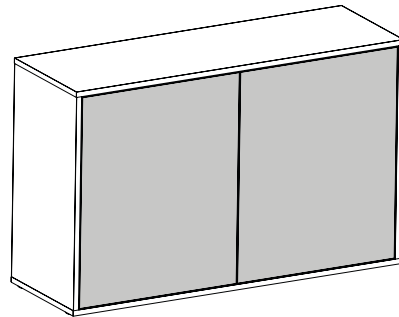
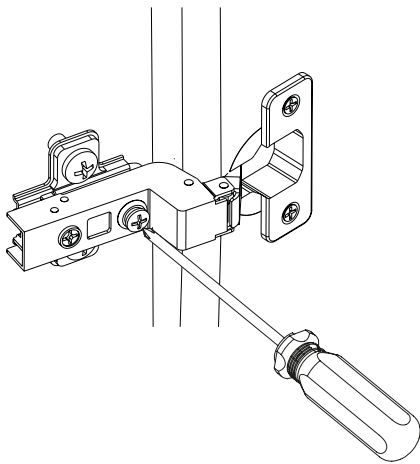
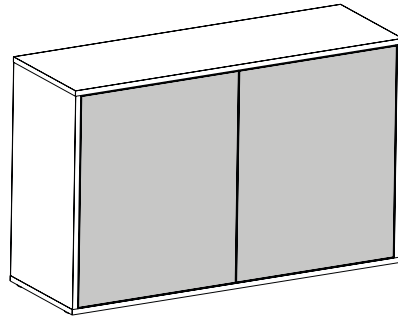
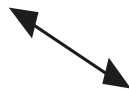
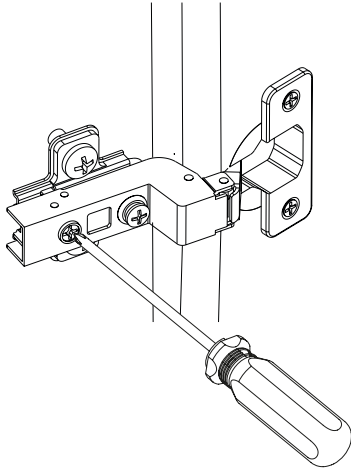
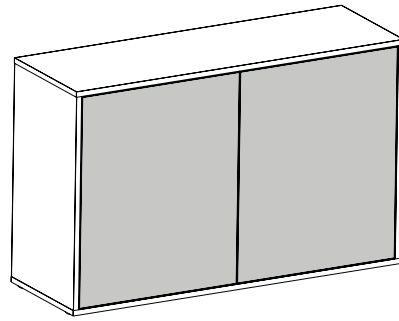
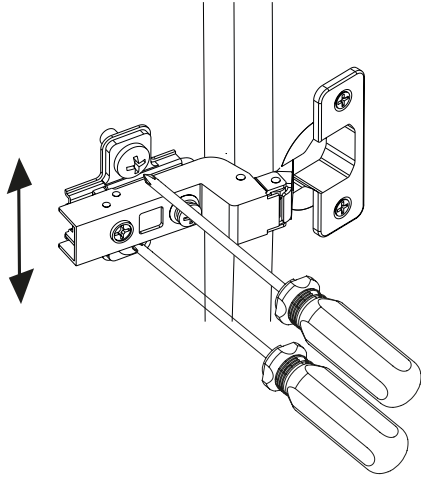
5

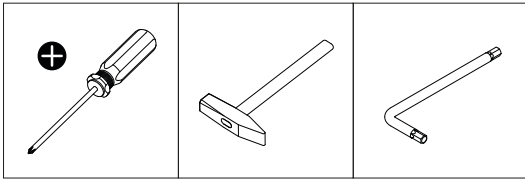
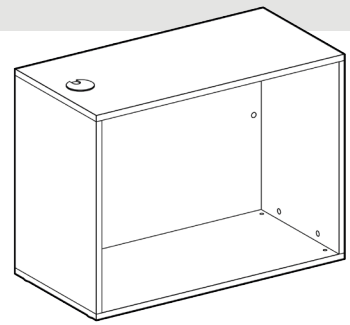



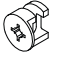




6

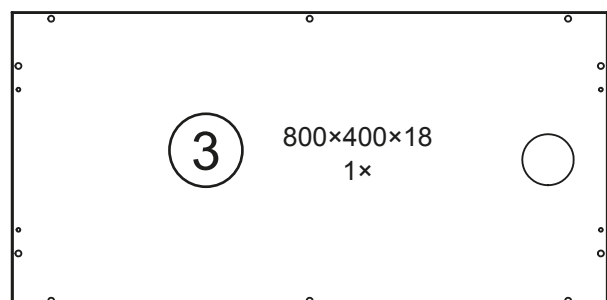
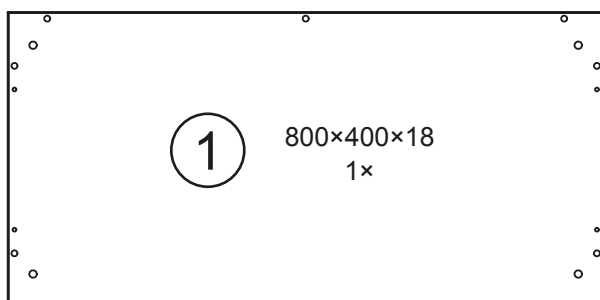
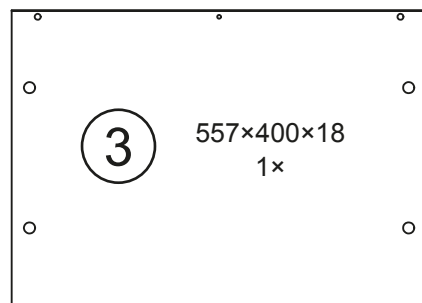
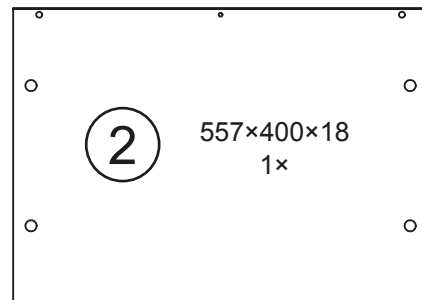
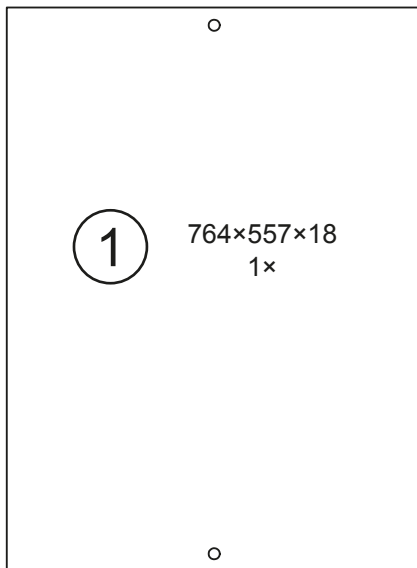


7

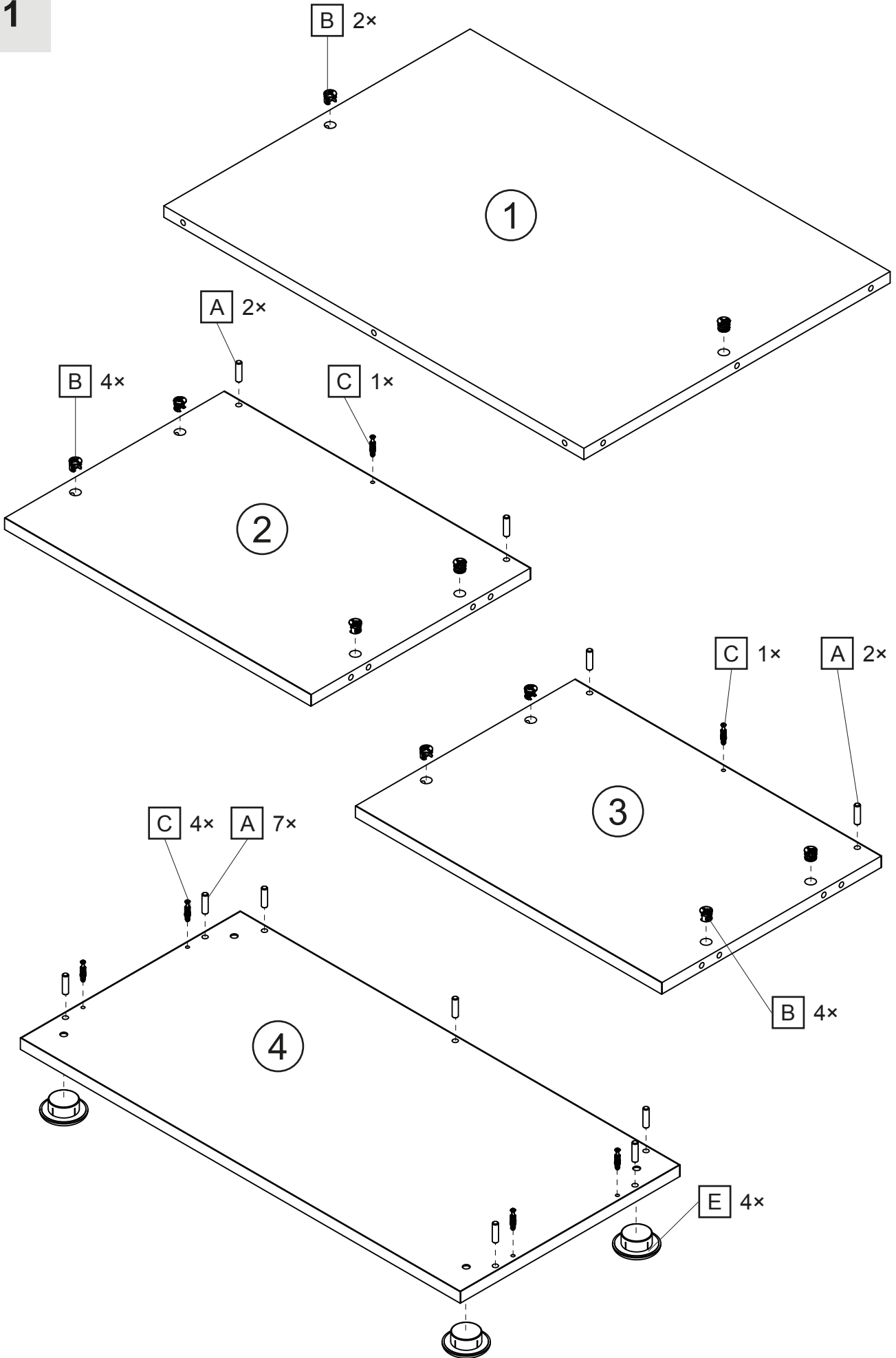




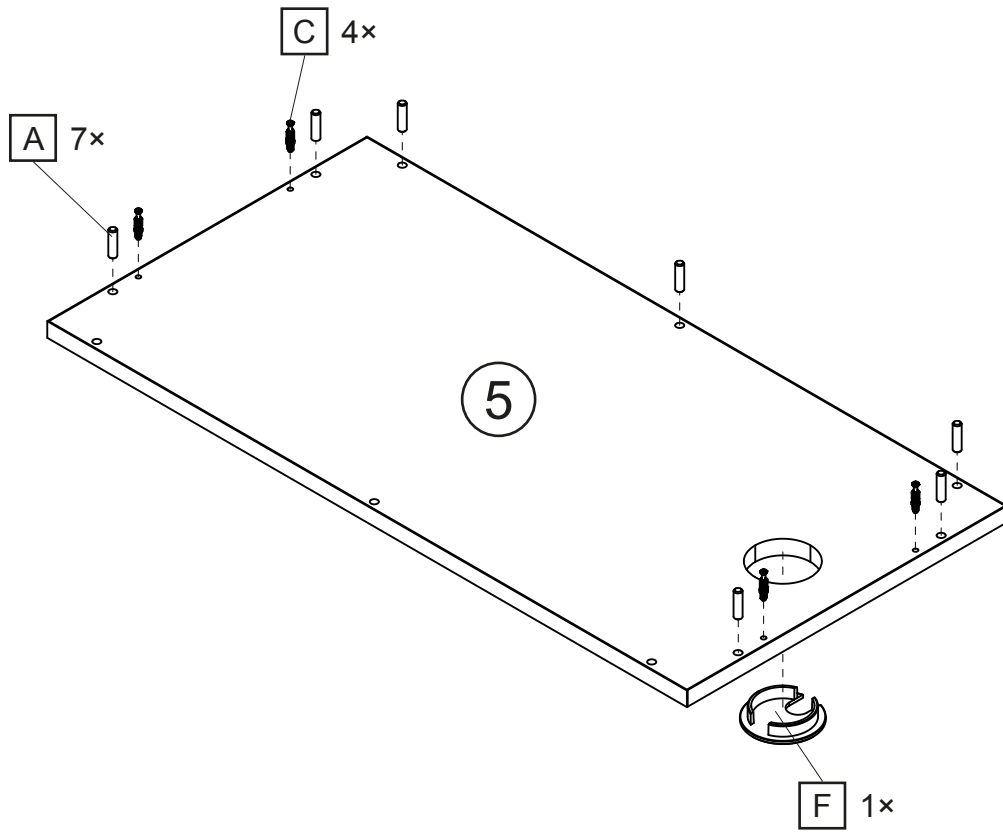
					
Ø8 × 35		Ø8 × 24			
A 18×	B 10×	C 10×	D 8×	E 4×	F 1×



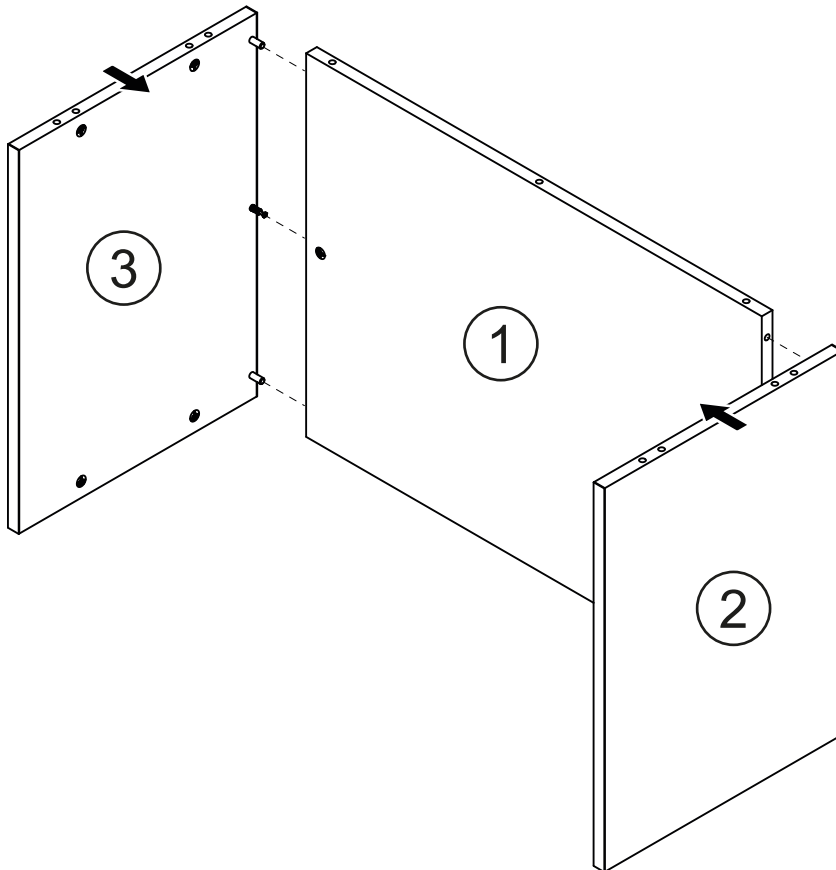
1



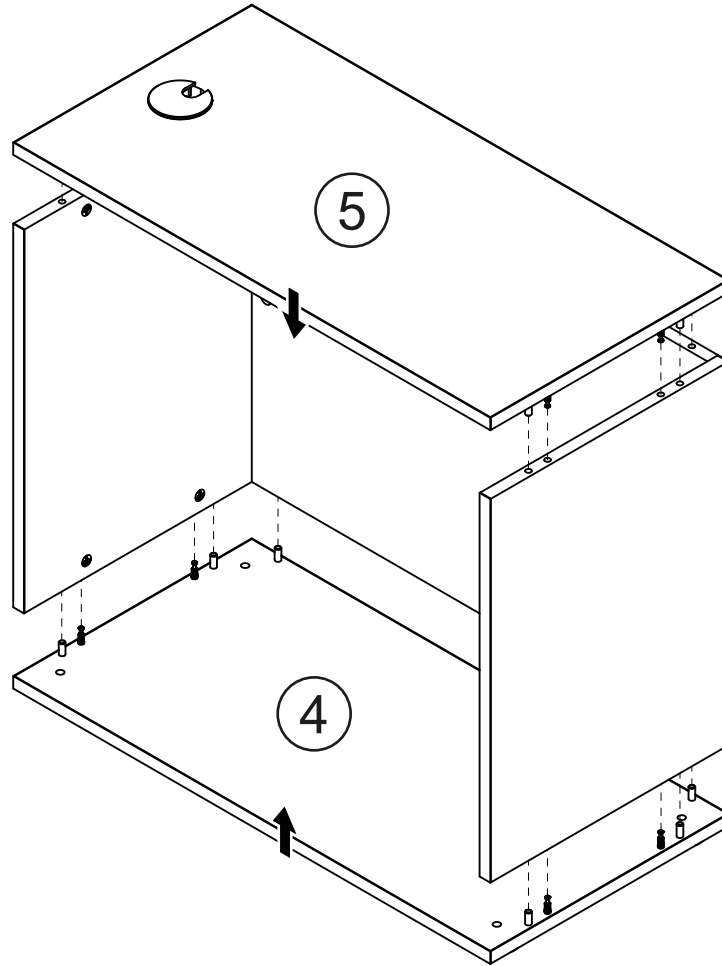
2



3



4



5

