

A		1	E		3	I		6	M		1
B		1	F		3	J		6	N		3
C		3	G		1	K		6			
D		3	H		3	L		1			

A. x1

B. x1

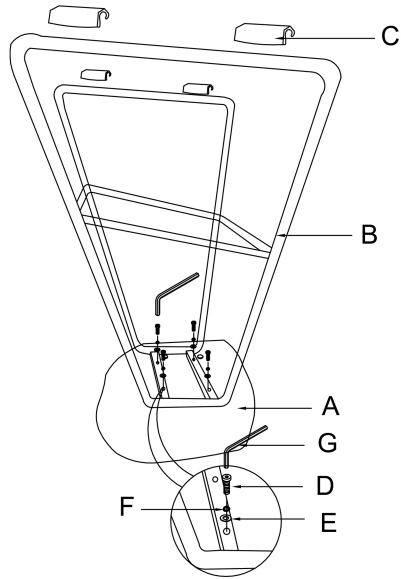
C. x4

D. x4

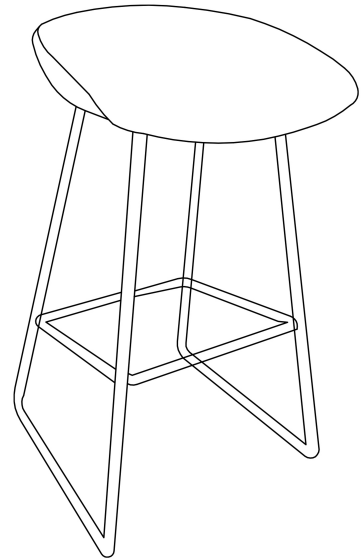
E. x4

F. x4

G. x1



1



2