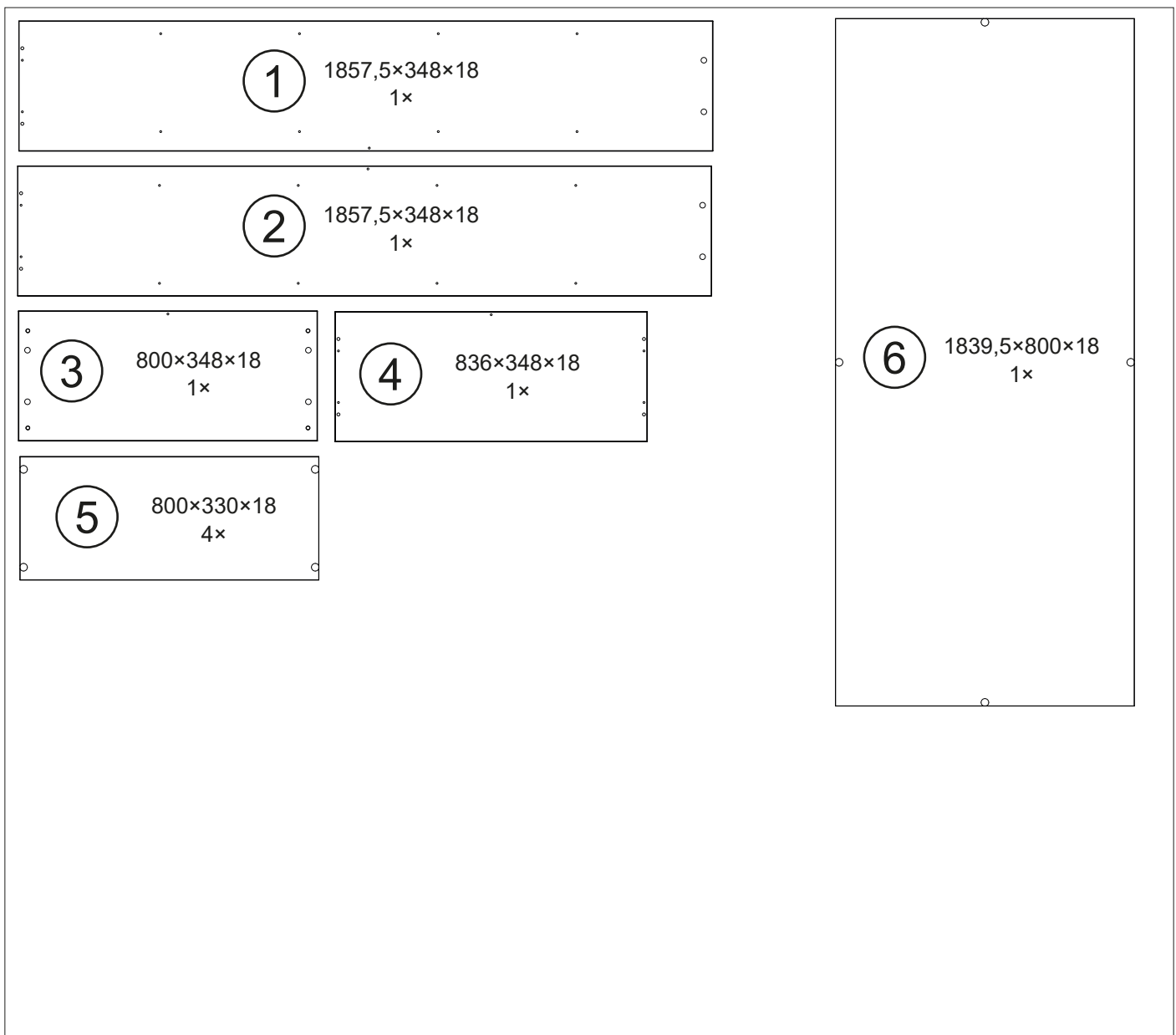
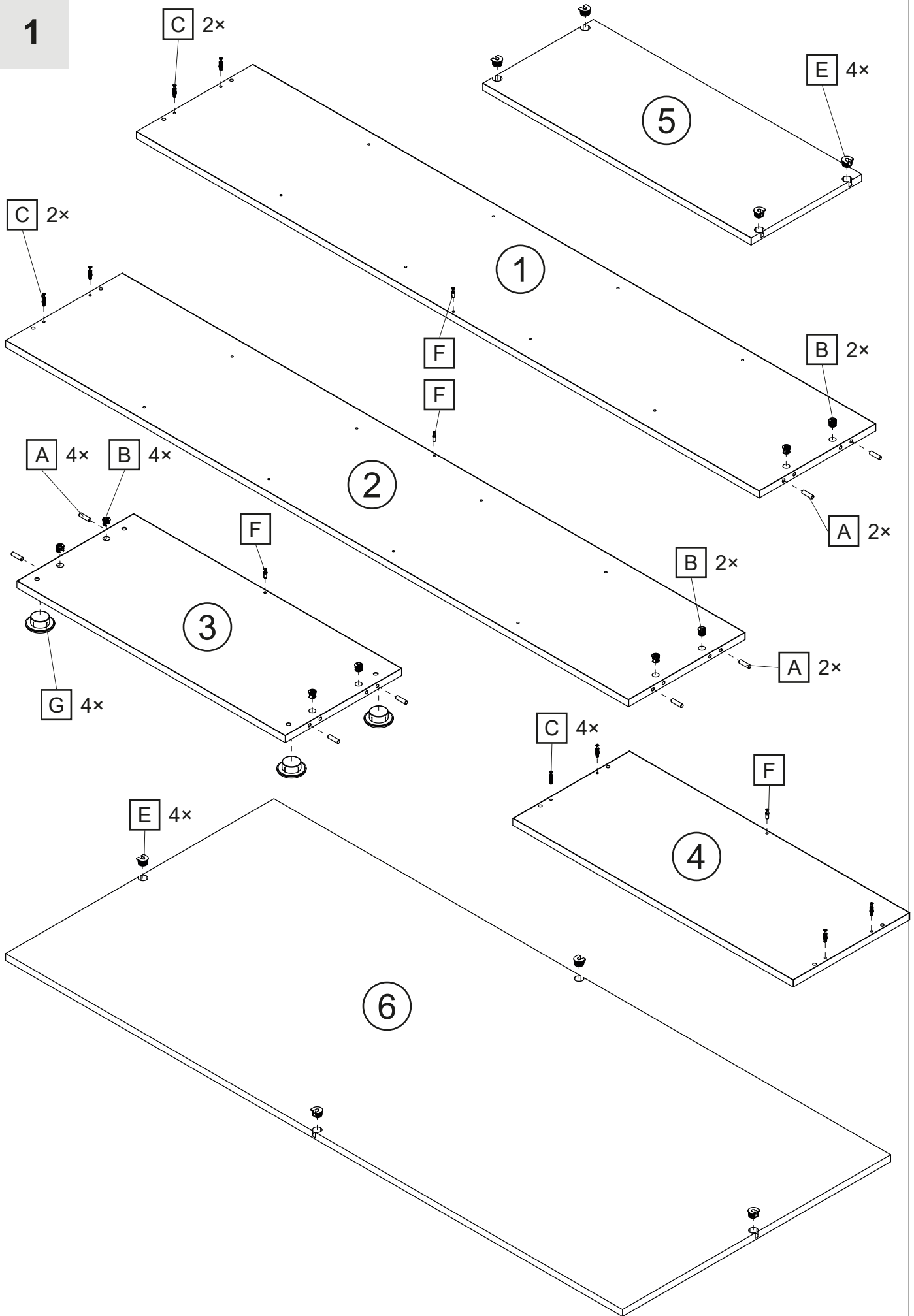
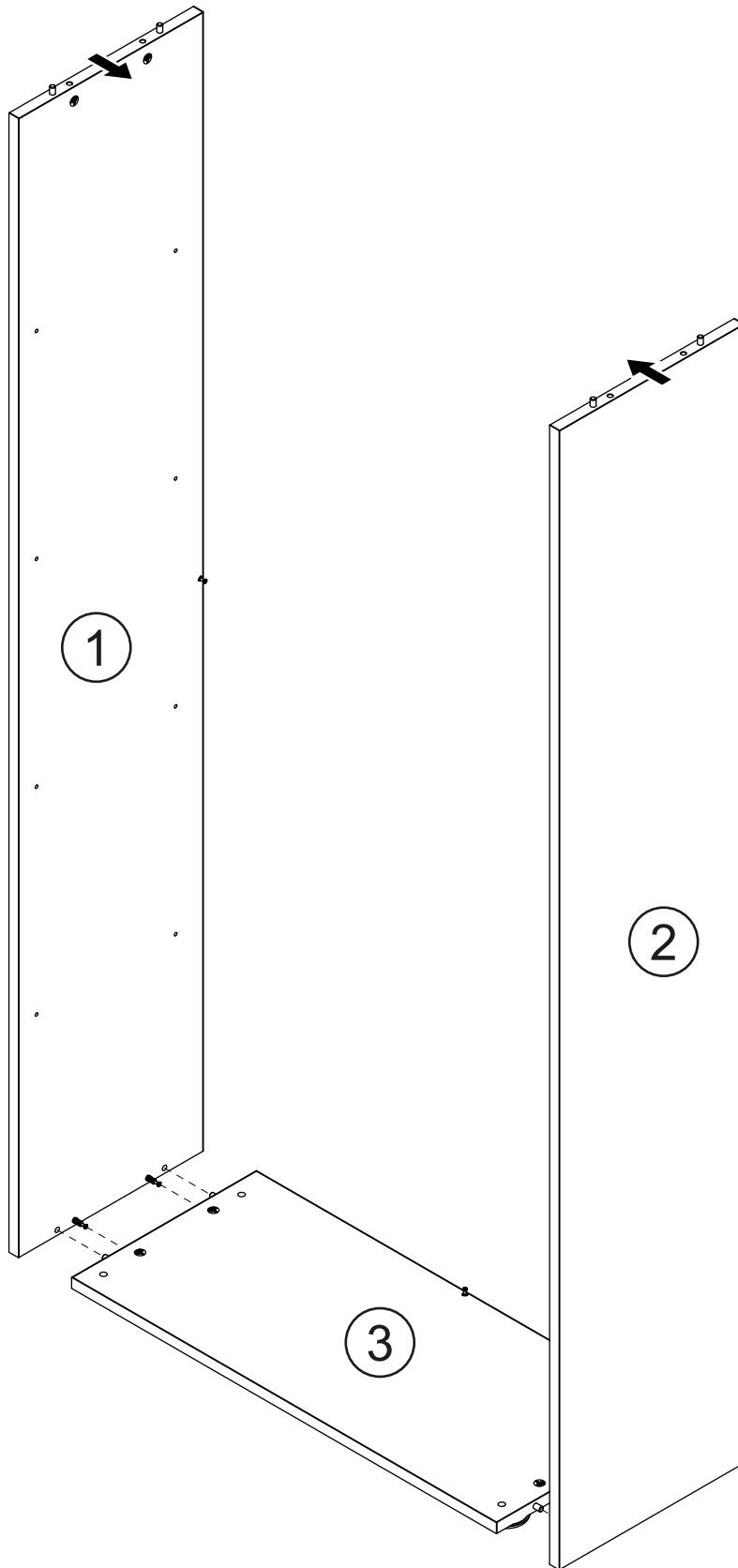

Ø8 × 35		Ø8 × 24				
A 8×	B 8×	C 8×	D 8×	E 20×	F 20×	G 4×



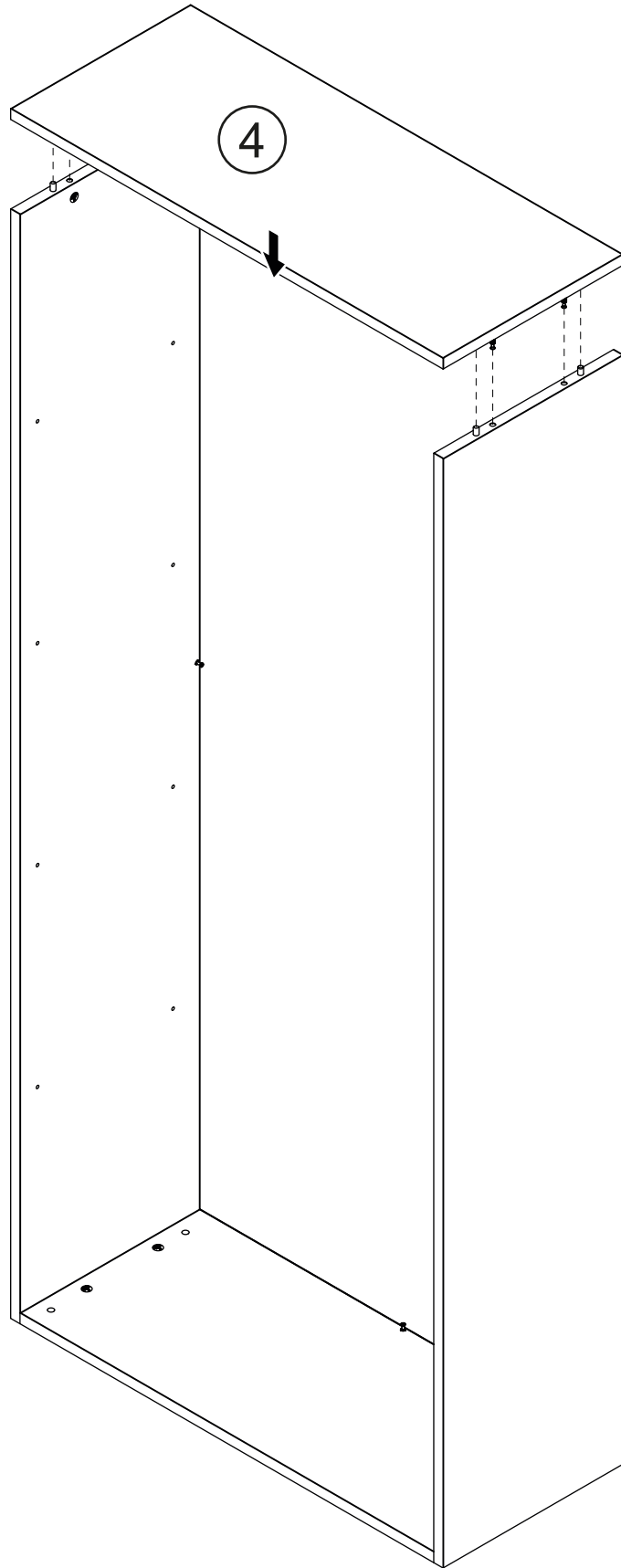
1



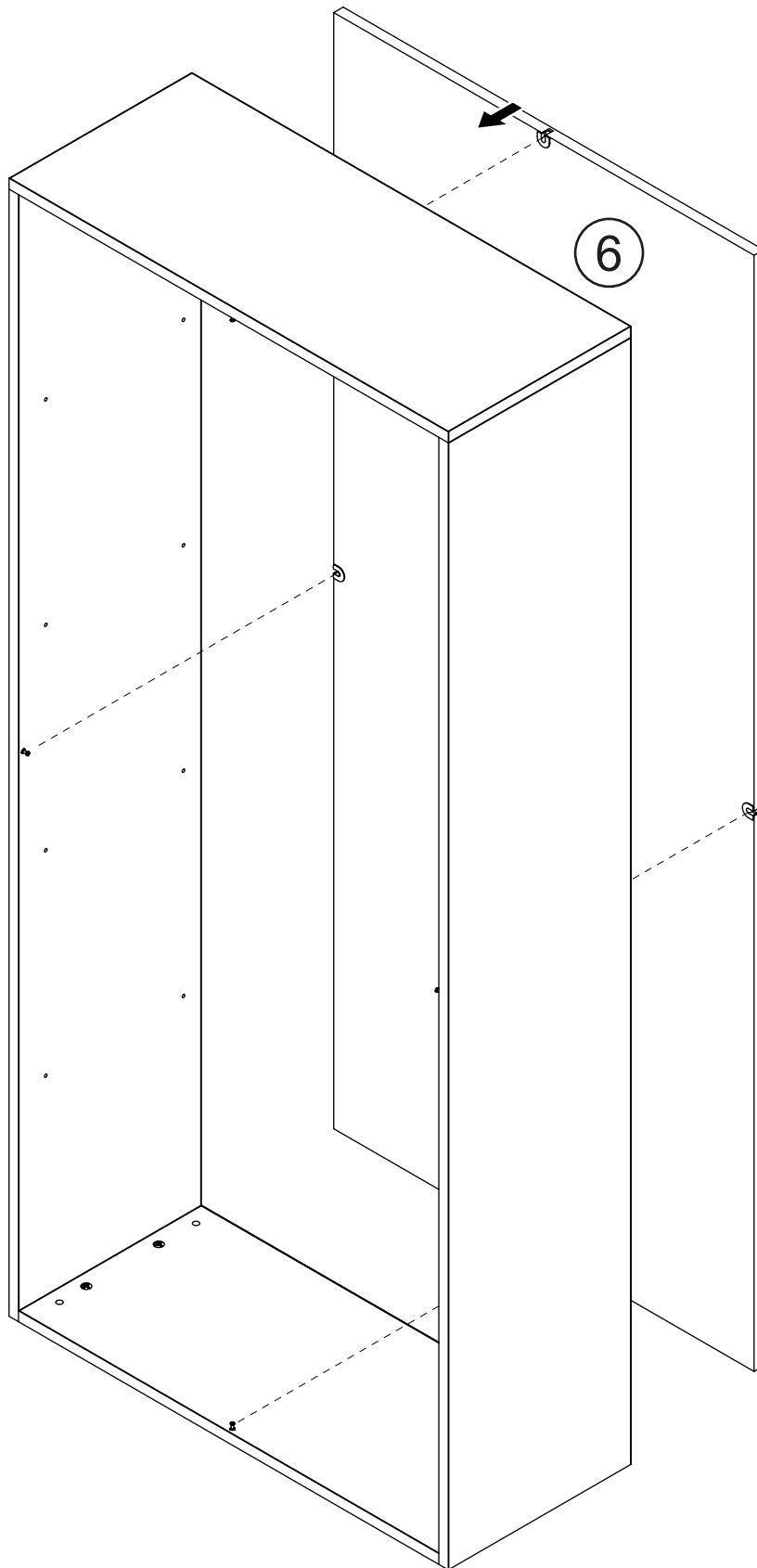
2



3

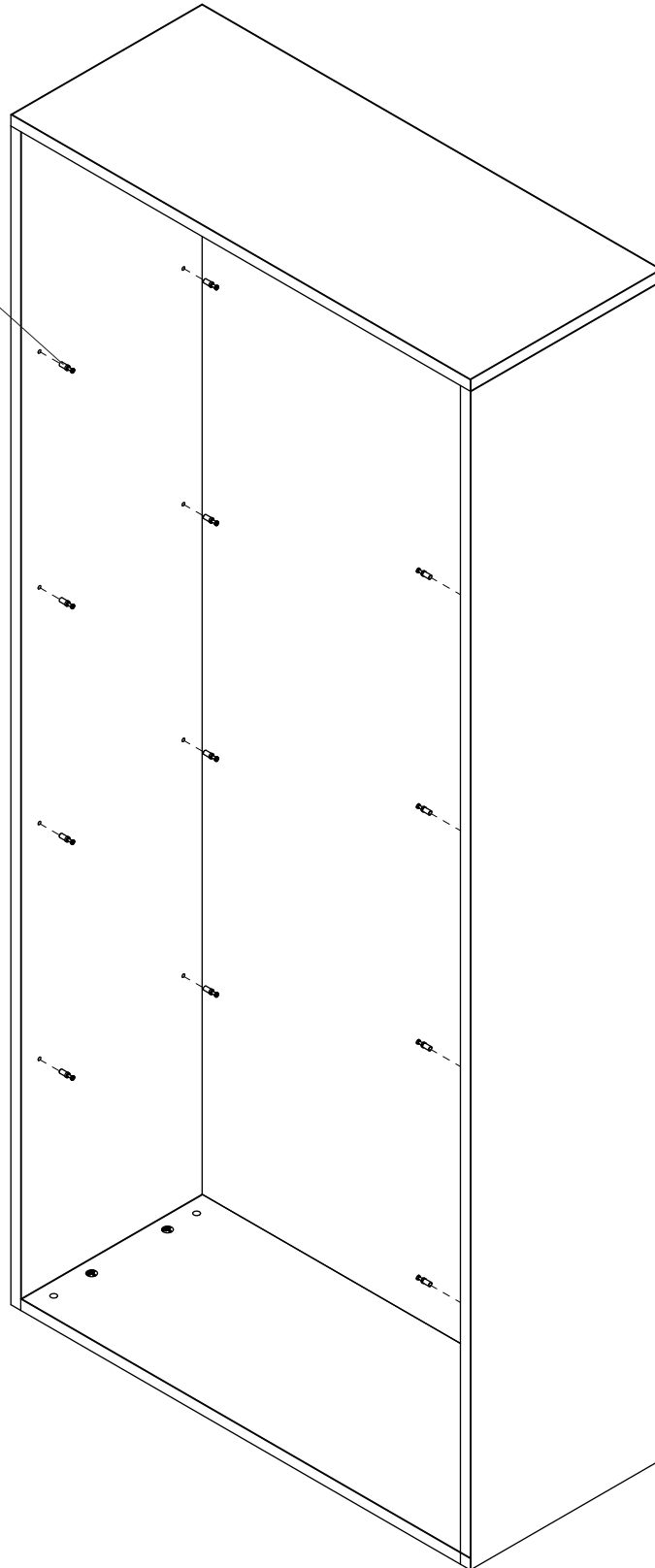


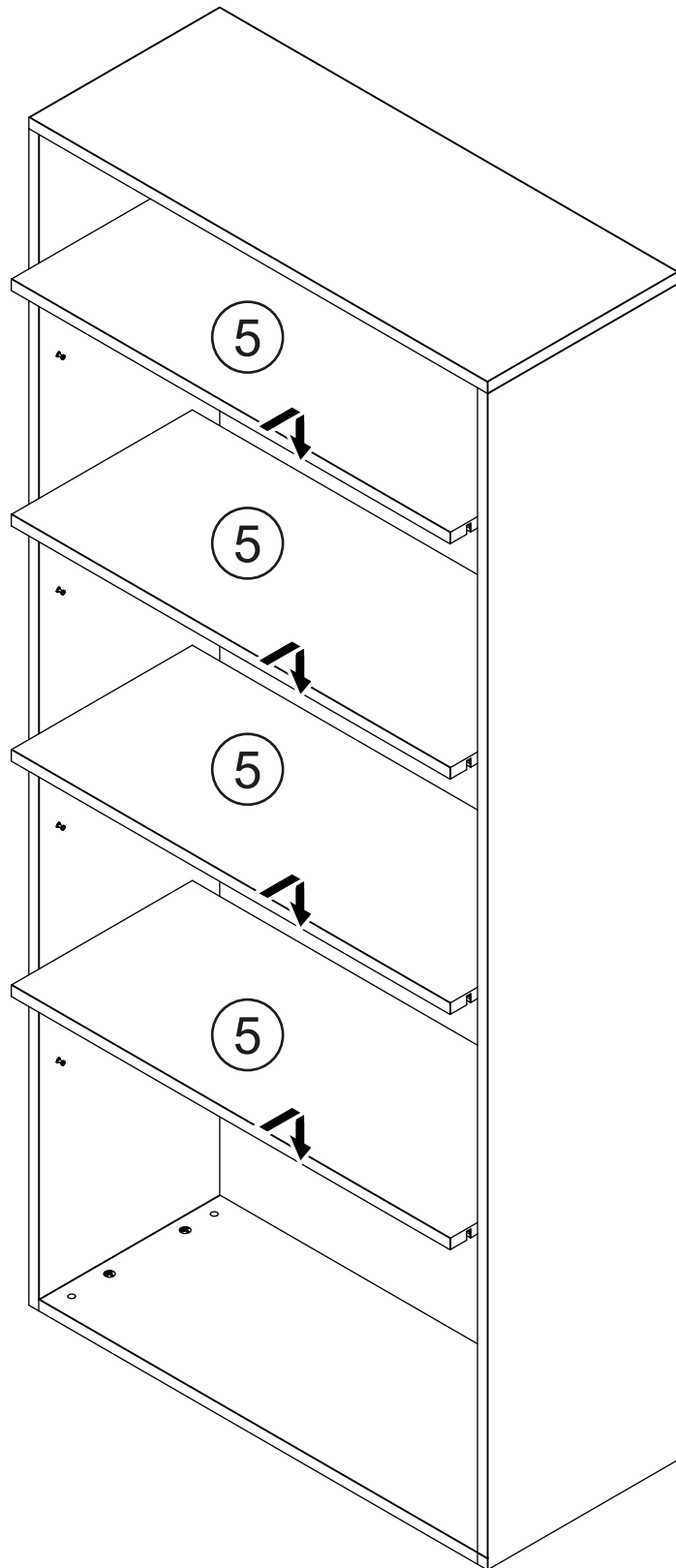
4



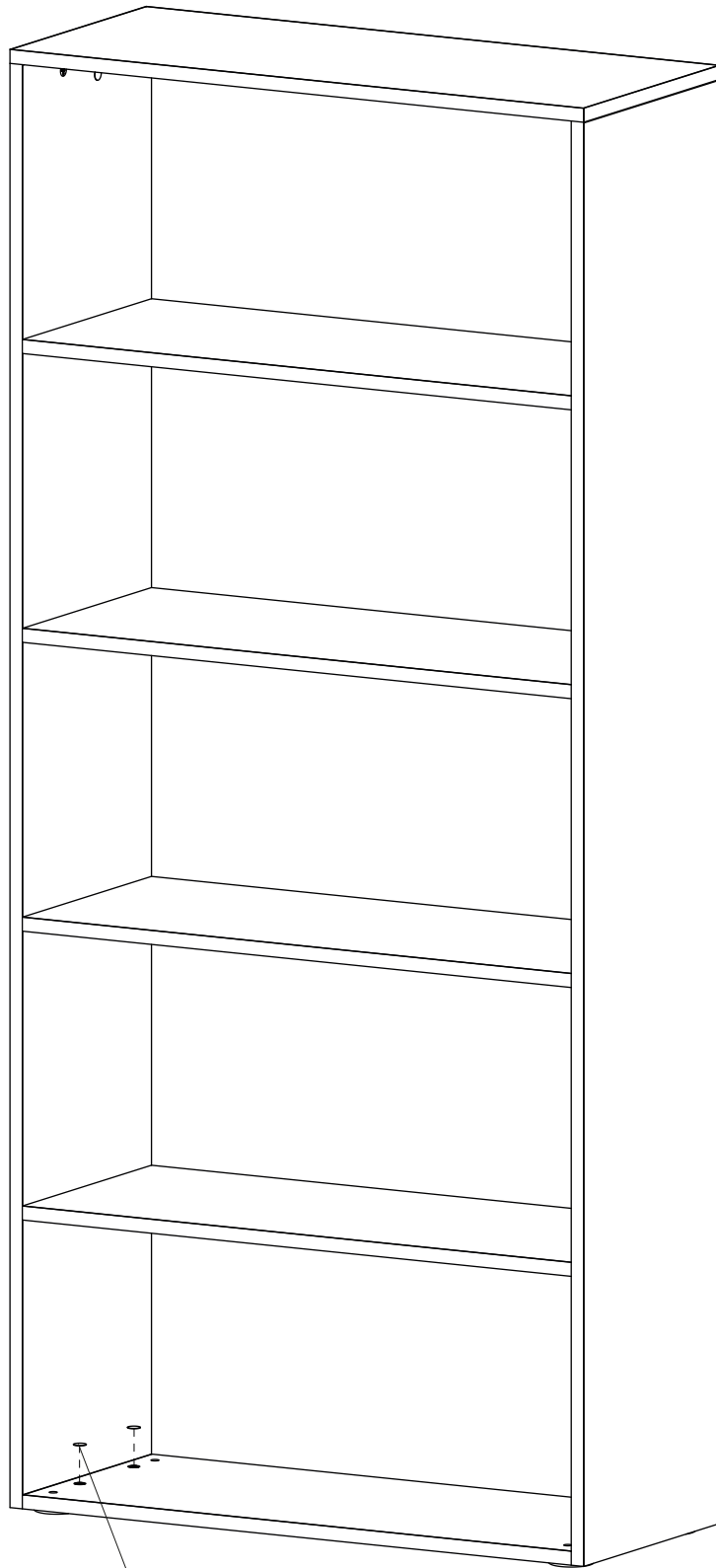
5

F 16x





7



D 8x