
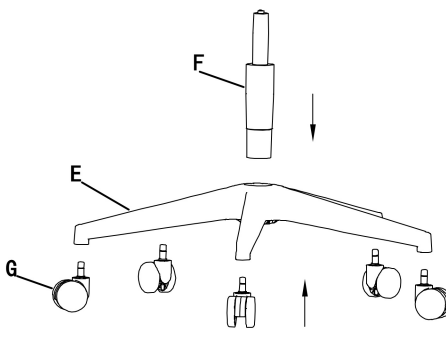



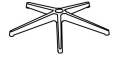
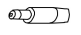

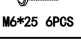




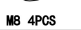

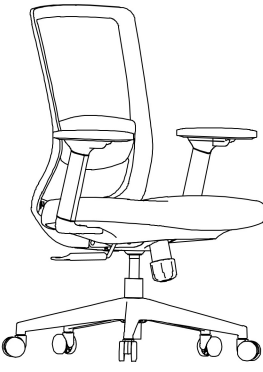
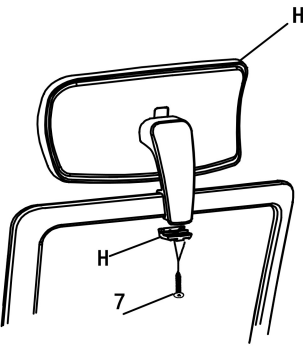
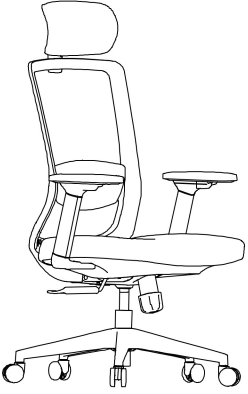





<p>A</p>  <p>1PCS</p>	 <p>1.</p>
<p>B</p>  <p>1PCS</p>	
<p>C</p>  <p>1SET</p>	
<p>D</p>  <p>1PCS</p>	
<p>E</p>  <p>1PCS</p>	
<p>F</p>  <p>1PCS</p>	
<p>G</p>  <p>5PCS</p>	
<p>1</p>  <p>M6*25 6PCS</p>	
<p>2</p>  <p>M6*35 4PCS</p>	
<p>3</p>  <p>M8*20 4PCS</p>	
<p>4</p>  <p>M6 10PCS</p>	
<p>5</p>  <p>M8 4PCS</p>	
<p>6</p>  <p>M8 4PCS</p>	

<p>H</p>  <p>1PCS</p>	 <p>1.</p>  <p>2.</p>  <p>3.</p>
<p>I</p>  <p>1PCS</p>	
<p>7</p>  <p>M4*16 2PCS</p>	
<p>8</p>  <p>5mm 1PCS</p>	