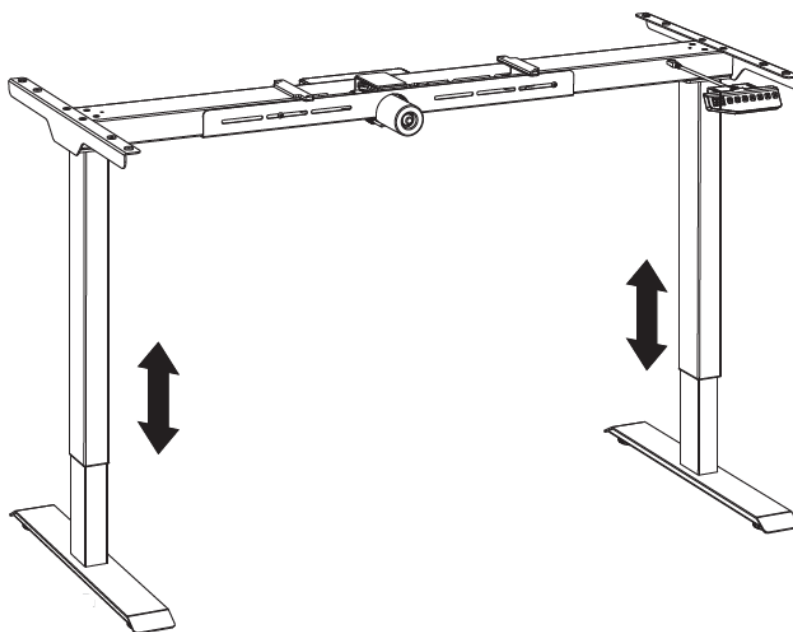


## Návod na montáž výškovo nastaviteľného stola



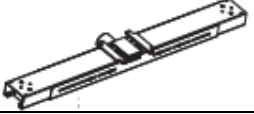
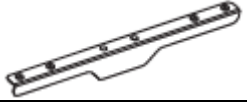


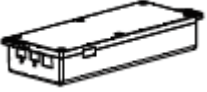




### Technické údaje

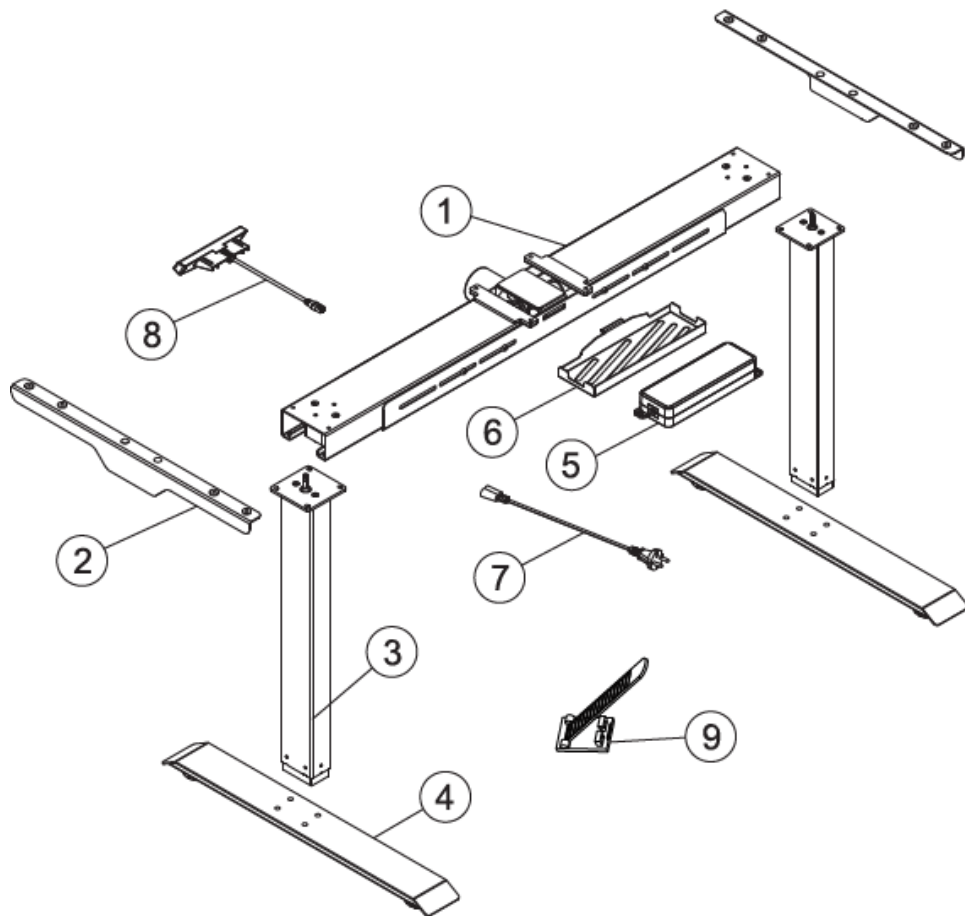
|                         |  |                      |           |
|-------------------------|--|----------------------|-----------|
| <b>Počet stĺpcov</b>    | 2  | <b>Vstup</b>         | 100-240 V |
| <b>Max. nosnosť</b>     | 70 kg                                      | <b>Max. rýchlosť</b> | 25 mm/s   |
| <b>Výškové rozpätie</b> | 710-1210 mm                                | <b>Teplota</b>       | 0-40 °C   |
| <b>Rozpätie šírky</b>   | 990-1490 mm                                |                      |           |
| <b>Frekvencia</b>       | Pracuje 2 minúty potom zastaví na 18 minút |                      |           |

### Súčiastky

| Označenie | Obrázok | Špecifikácia          | Množstvo |
|-----------|---------|-----------------------|----------|
| A         |         | ST4.2x16mm            | 16       |
| B         |         | M6x12mm               | 8        |
| C         |         | M6x16mm               | 8        |
| D         |         | M6x12mm               | 4        |
| E         |         | Kľúč 4x4mm/Kľúč 5x5mm | 1        |

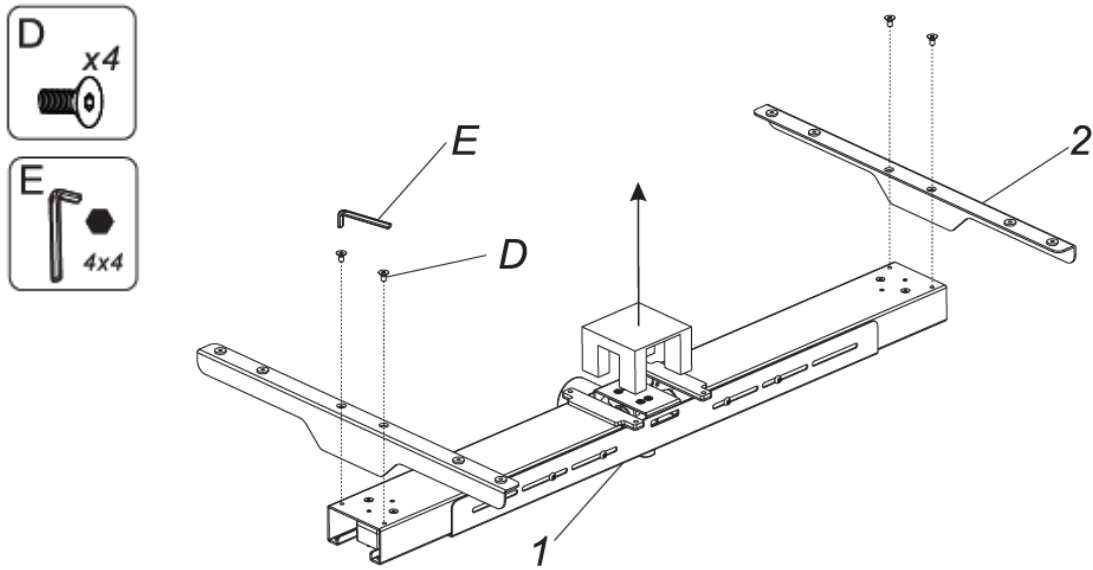
## Komponenty

| Číslo | Komponent   | Množstvo | Číslo | Komponent  | Množstvo |
|-------|---|----------|-------|--|----------|
| 1.    |  | 1 ks     | 2.    |  | 2 ks     |
| 3.    |  | 2 ks     | 4.    |  | 2 ks     |
| 5.    |  | 1 ks     | 6.    |  | 1 ks     |
| 7.    |  | 1 ks     | 8.    |  | 1 ks     |
| 9.    |  | 4 ks     |       |  |          |

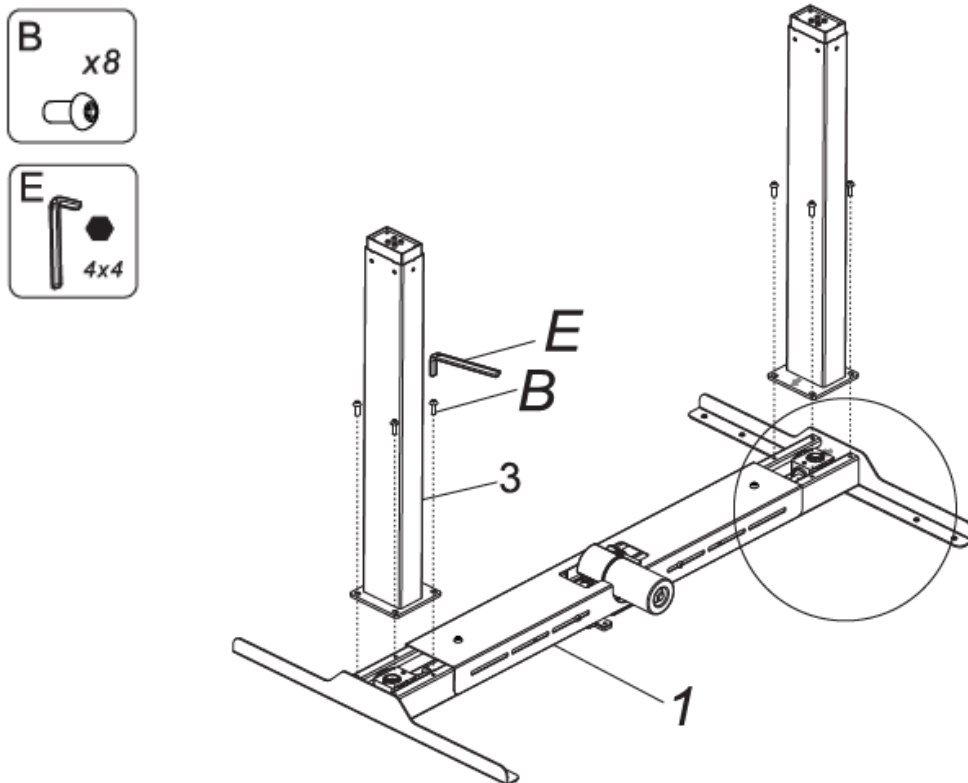


**1. krok**

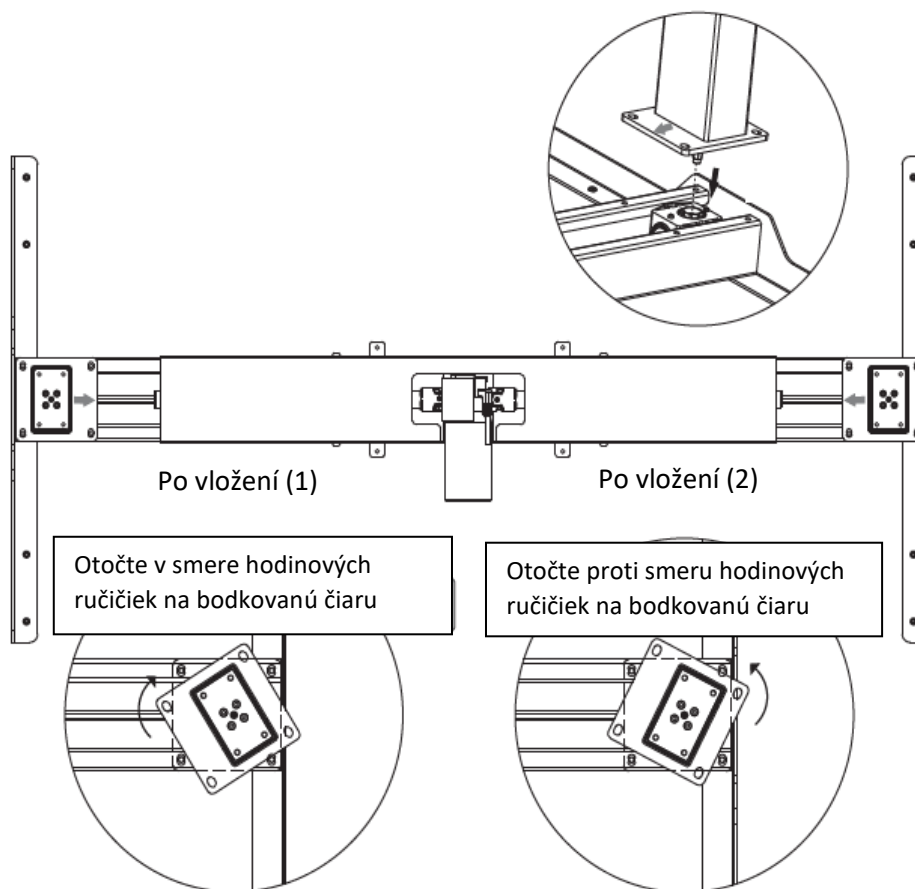
Nainštalujte bočné časti konštrukcie (2) k nosníku (1), použite kľúč 4x4 (E) na utiahnutie skrutiek (D).

**2. krok**

Namontujte zdvíhacie stĺpy (3) k nosníku (1), použite kľúč 4 \* 4 (E) na utiahnutie skrutiek (B).

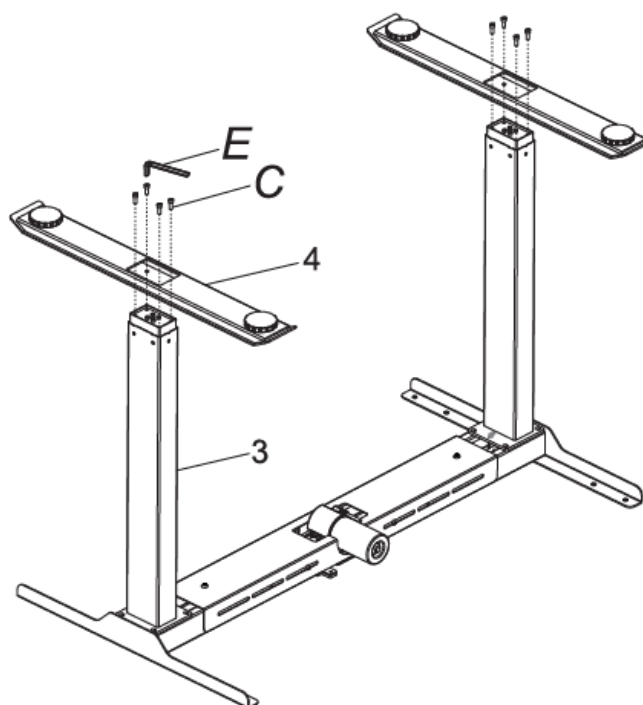
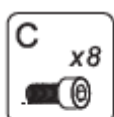


Pri montovaní dajte pozor, aby šípka na zdvíhacom stípe mierila smerom k motoru. Potom vložte šesťhrannú hlavu zdvíhacieho stípu pozdĺž vodiacej drážky nosníka.



### 3. krok

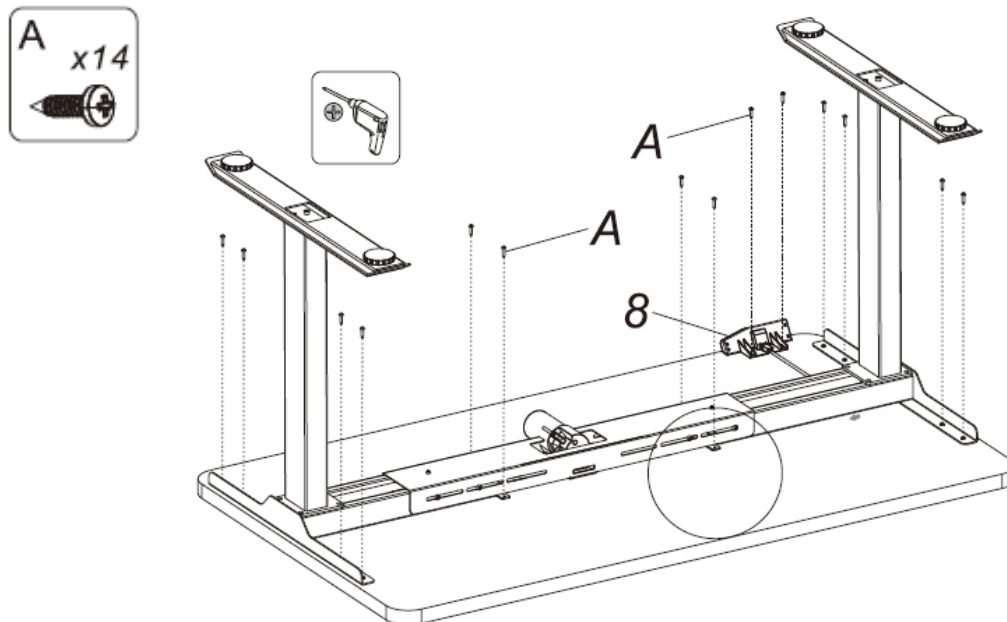
Namontujte podstavec (4) ku zdvíhacím stípom (3), použite kľúč 5 \* 5 (E) na utiahnutie skrutiek (C).



**4. krok**

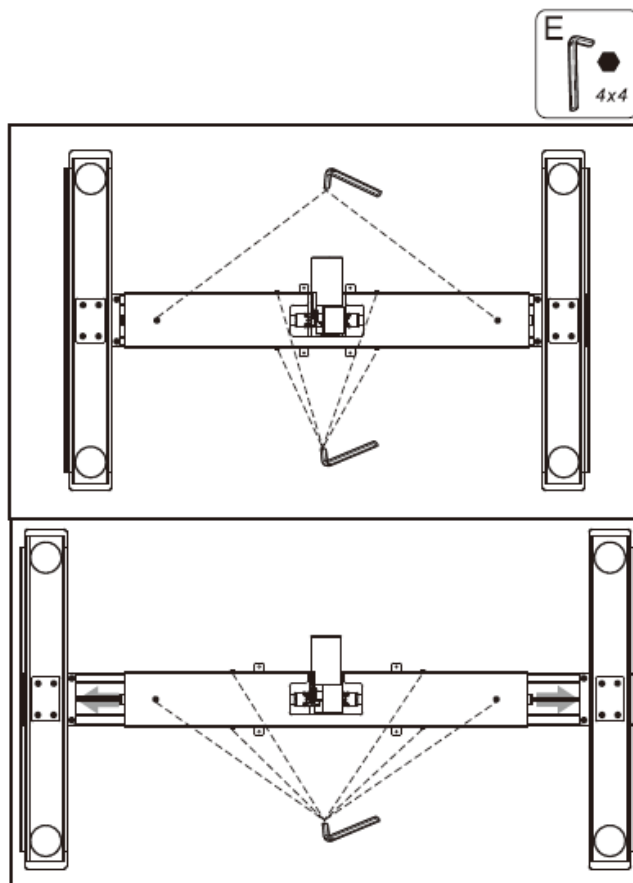
Namontujte stolovú dosku a ovládač (8).

Na stolovú dosku rovnomerne položte konštrukciu a pomocou samorezných skrutiek (A) a AKU skrutkovača pripevnite.



Upravte nosník konštrukcie (1)

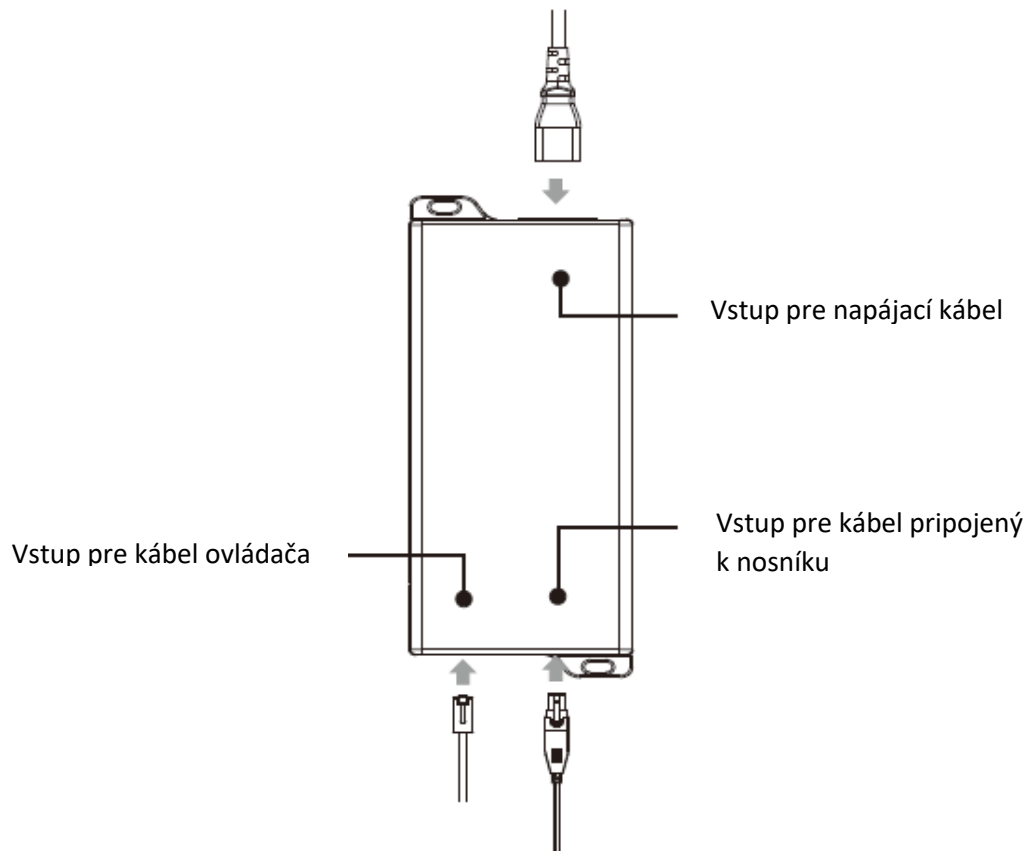
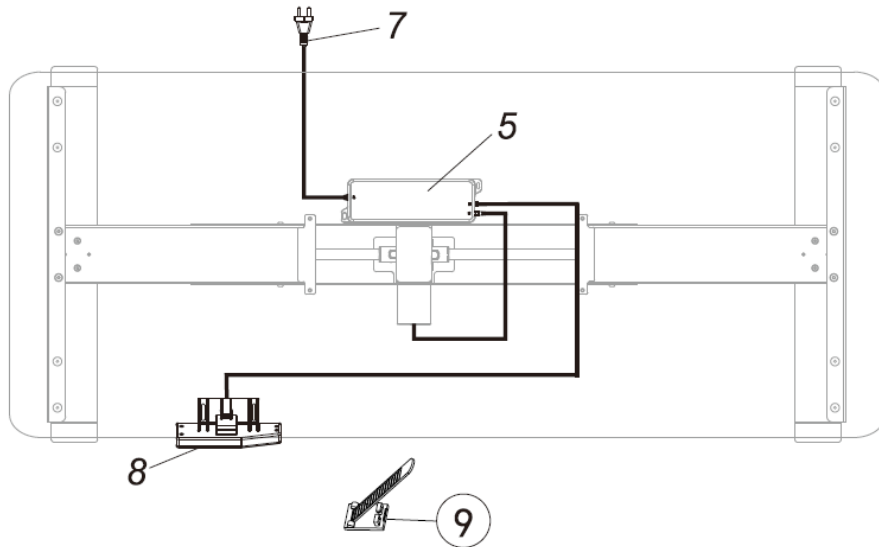
Povoľte pomocou kľúča 4x4, po roztiahnutí konštrukciu naspäť utiahnite.



## 5. krok

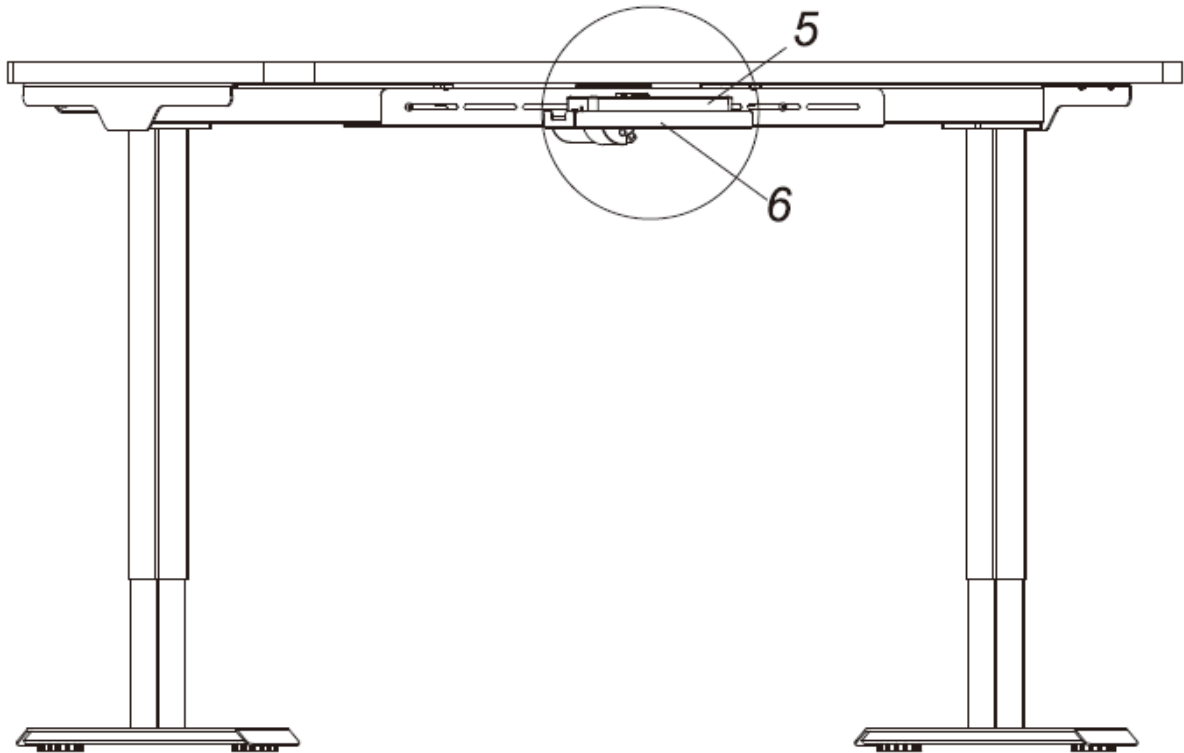
Pripojte všetky káble k ovládacej skrinke (5).

Všetky pripojené káble môžete pripevniť pomocou káblových svoriek (9)

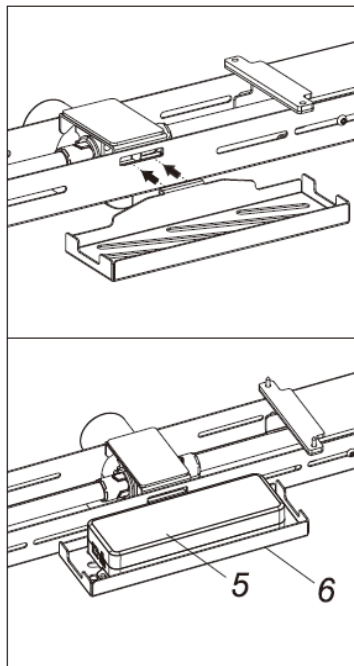


**6. krok**

Namontujte odkladací box (6) a ovládací skříňku (5).



Ovládací skříňku (5) položte na odkladací box (6).



## Návod na použitie



### Špecifikácia ovládača

- 1) "▲": Pohyb smerom nahor
- 2) "▼": Pohyb smerom nadol
- 3) "1": Pozícia 1, prvá výšková pozícia uložená užívateľom
- 4) "2": Pozícia 2, druhá výšková pozícia uložená užívateľom
- 5) "3": Pozícia 3, tretia výšková pozícia uložená užívateľom
- 6) "M": Pamäťové tlačidlo pre uloženie pracovnej polohy
- 7) "A": Funkcia pripomenutia - nastavenie zvukovej signalizácie

### Použitie

- **Funkcia nastavenia výšky:**

Výška sa nastavuje stlačením tlačidla "▲" alebo "▼". LED displej ukazuje aktuálnu nastavenú výšku.

- **Funkcia uloženia výškovej pozície:**

a. Stlačením tlačidla "▲" alebo "▼" si nastavíte výšku podľa Vašich požiadaviek. Potom stlačením tlačidla "M" sa výška uloží a na displeji sa zobrazí "S-". Kým na displeji svieti "S-", je možné uložiť výšku pre jednotlivé pozície.

Stlačením tlačidla "1", "2" alebo "3" sa uloží uvedená výška ako pozícia 1, 2 alebo 3, na displeji sa zobrazí "S-1", "S-2" alebo "S-3".

b. Stlačením tlačidla "1", "2" alebo "3" sa automaticky nastaví stôl do uloženej výškovej pozície.

- **Funkcia pripomenutia:**

Nastavenie zvukovej signalizácie, ktorá upozorní používateľa na zmenu polohy v časových intervaloch. Časové intervaly je možné zmeniť a prispôbiť.

a. Stlačením tlačidla "A" sa aktivuje funkcia pripomenutia. Na LED displeji sa zobrazí "00".

b. Po dvoch sekundách nastavíte časový interval pre pripomenutie zmeny polohy pomocou tlačidiel "▲" alebo "▼", alebo "▼", iba keď displej bliká. Predvolený čas pre pripomenutie je 45 minút, ktorý



je na displeji zobrazený takto "45". Potom stlačte akékoľvek tlačidlo pre uloženie časového nastavenia alebo počkajte 5 sekúnd a systém automaticky uloží nastavený čas. V priebehu odpočítavania všetka manipulácia bude viesť k opakovaniu nastaveného času. Keď odpočítavanie skončí, na displeji sa zobrazí "00", alarm bude aktivovaný desať sekundovým zvukovým signálom.

c. V priebehu 10 sekundového zvukového upozornenia stlačte akékoľvek tlačidlo pre znovu aktivovanie odpočítavania, ktoré je nastavené v kroku (b). Pokiaľ nedôjde k žiadnej operácii v priebehu 10 sekundového zvukového upozornenia, po 5-tich minútach sa bude opakovať ďalší zvukový signál. Pokiaľ nedôjde k žiadnej operácii v priebehu druhého upozornenia, systém vypne funkciu pripomenutia.

d. Pre vypnutie funkcie pripomenutia stlačte a držte počas doby 3 sekúnd tlačidlo "A". Na displeji sa zobrazí "OFF".

- **Riešenie problému:**

a. Resetovanie: Keď sa na displeji zobrazí "RSF", stlačte tlačidlo "▼" až stôl dosiahne najnižšiu výšku a "doskokom" zastaví, to znamená, že resetovanie bolo dokončené.

b. Keď stôl nefunguje a na LED displeji sa zobrazí "E01" alebo "E02", opakujte po 18-tich minútach.

c. Keď tlačidlo "▼" nefunguje, skontroluje káblové pripojenie, potom odpojte prívod elektrickej energie počas doby minimálne 10 sekúnd. Potom znova pripojte a stlačte tlačidlo "▼", pre resetovanie procesu, ako je ukázané u "RSF".

d. Ak vyššie uvedené procesy nie sú úspešné, kontaktujte zákaznícky servis.

## Bežné riešenie porúch

Nasledujúce tipy Vám pomôžu zistiť a odstrániť bežné chyby a poruchy. Keď porucha, ktorá nastala nie je uvedená nižšie, obráťte sa prosím na zákaznícke oddelenie. Riešenie a odstránenie týchto chýb je možné len výrobcom a odborníkmi.

| Porucha   | Metóda riešenia  |
|---|--|
| Žiadna reakcia pri stlačení šípky dole po pripojení k zdroju napájania        | 1. Skontrolujte, či sú všetky káble správne pripojené<br>2. Kontaktujte Vášho dodávateľa   |
| Žiadna reakcia pri stlačení šípky hore / dole po pripojení k zdroju napájania | 1. Skontrolujte, či sú všetky káble správne pripojené<br>2. Kontaktujte Vášho dodávateľa   |
| Stôl sa dvíha pomalou rýchlosťou  | 1. Skontrolujte, či nie je stôl preťažený. Max. nosnosť je 125 kg<br>2. Kontaktujte Vášho dodávateľa   |
| Motor sa nepohybuje podľa inštrukcií  | 1. Kontaktujte Vášho dodávateľa  |
| Stôl sa pohybuje dole, ale nie hore   | 1. Zmena pozície<br>2. Kontaktujte Vášho dodávateľa  |
| Stôl sa zosúva dole   | 1. Skontrolujte, či nie je stôl preťažený. Max. nosnosť je 125 kg<br>2. Kontaktujte Vášho dodávateľa   |
| Častá zmena pozície   | 1. Skontrolujte, či nie je stôl preťažený. Max. nosnosť je 125 kg<br>2. Kontaktujte Vášho dodávateľa   |
| Prepracovanie<br>(Pracovný cyklus: Max 2 min zapnuté / 18 min vypnuté)        | 1. Reštart po pozastavení počas doby 18 minút, pri pripojení k napájaniu<br>2. Kontaktujte Vášho dodávateľa  |
| Nedostatočná výška hore / dole  | 1. Stlačte "M" a "3" súčasne počas doby 3 sekúnd alebo dlhšie, po dvojnásobnom nepretržitom pípaní sa obnoví továrenské nastavenia.<br>2. Kontaktujte Vášho dodávateľa |

### Upozornenie!!

1. Zdroj napájania: AC100V-240V, 50 / 60Hz
2. Prevádzkové prostredie: 0-40 ° C
3. Odpojte zdroj energie pred čistením, utieraním prachu vlhkou handrou, buďte opatrní, aby sa voda nedostala do vnútorných častí.
4. Elektrická skrinka obsahuje elektronické súčiastky, kovy, plasty, drôty apod., Preto ju zlikvidujte v súlade s legislatívou životného prostredia každej krajiny, nie s bežným domovým odpadom.
5. Starostlivo skontrolujte, či je stôl správne a kompletne zmontovaný pred jeho použitím.
6. Pred prvým použitím sa oboznámte so všetkými funkciami a nastavením.
7. Deťom je zakázané hrať sa s výrobkom z dôvodu nepredvídateľných udalostí.

8. Mierny hluk spôsobený rebrovaným remeňom alebo brzdovým systémom v dôsledku konštrukcie nebude mať vplyv na používanie zariadenia.
9. Korozívnymi alebo abrazívnymi materiálmi je zakázané čistiť zariadenie. Musí byť zabezpečené, že použitý čistič neznečisťuje životné prostredie.
10. Tento spotrebič môžu používať deti vo veku od 8 rokov a osoby so zníženými fyzickými, zmyslovými alebo duševnými schopnosťami alebo s nedostatočnými skúsenosťami a znalosťami, ak im bol poskytnutý dozor alebo inštrukcie týkajúce sa bezpečného používania spotrebiča a riziku pri použití rozumie. Deti sa so spotrebičom nesmú hrať.
11. Čistenie a údržbu nesmú vykonávať deti bez dozoru.
12. Ak je napájací kábel poškodený, musí byť vymenený výrobcom, jeho servisným technikom alebo podobne kvalifikovanou osobou, aby sa zabránilo nebezpečenstvu.
13. Uistite sa, že vo Vašom prevádzkovom prostredí nie sú žiadne zdroje nebezpečenstva. Vždy dbajte na to, aby bolo s obalovými materiálmi nakladané tak, aby sa zabránilo možnému nebezpečenstvu, napr. plastové vrečko môže viesť k nebezpečenstvu udusenía detí.
14. Uchovávajte originálne balenie pre prípad budúcej manipulácie a prepravy výrobku.

#### Nakladanie s odpadmi



Toto označenie znamená, že tento výrobok nesmie byť likvidovaný spolu s inými odpadmi z domácnosti. Aby sa predišlo možným škodám na životnom prostredí alebo ľudskom zdraví spôsobeným nekontrolovanou likvidáciou odpadu, recyklujte ho zodpovedne, aby sa podporilo udržateľné opätovné využívanie materiálnych zdrojov. Pre vrátenie použitého zariadenia použite systémy spätného odberu a zberu.