


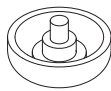

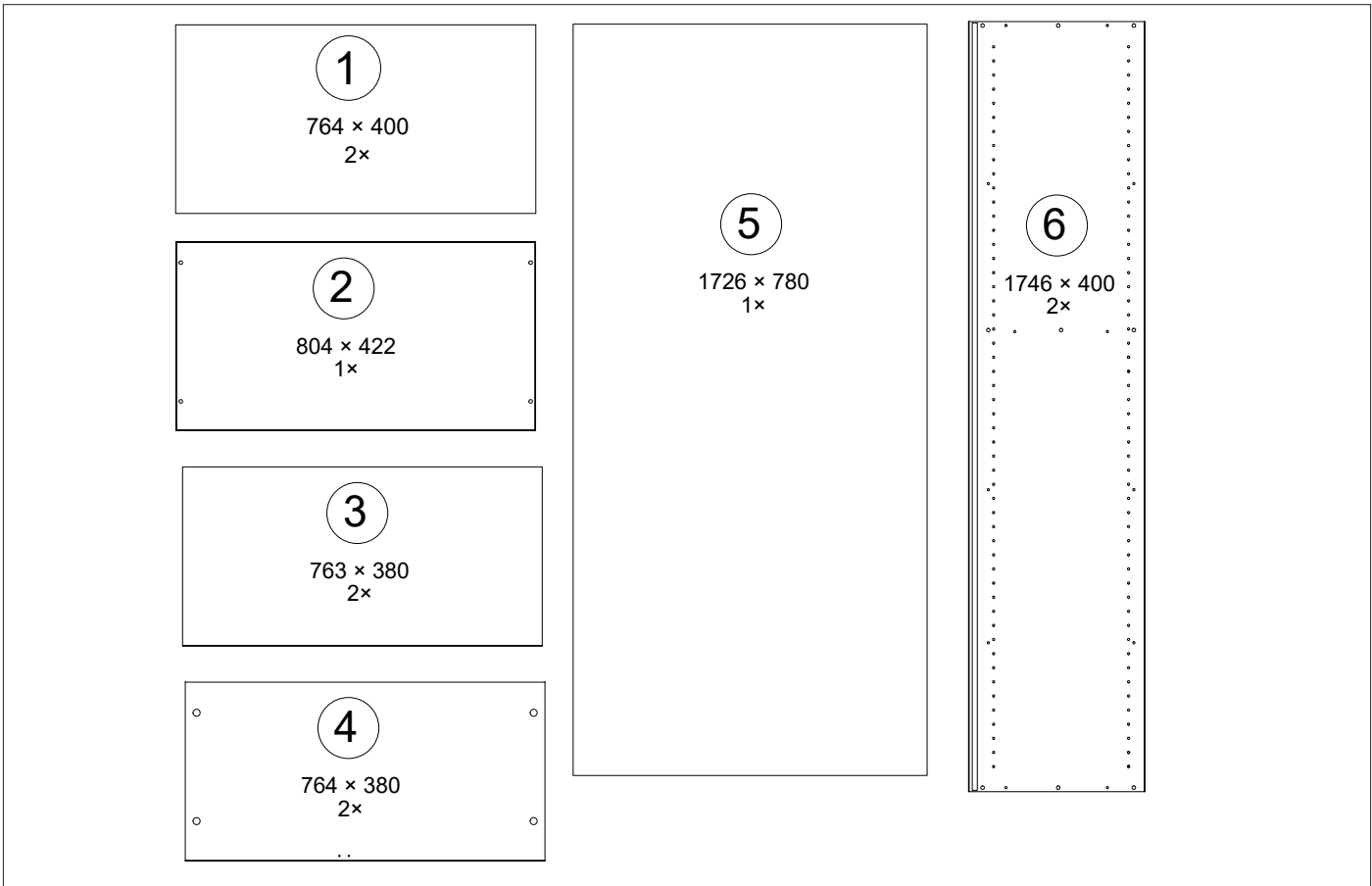
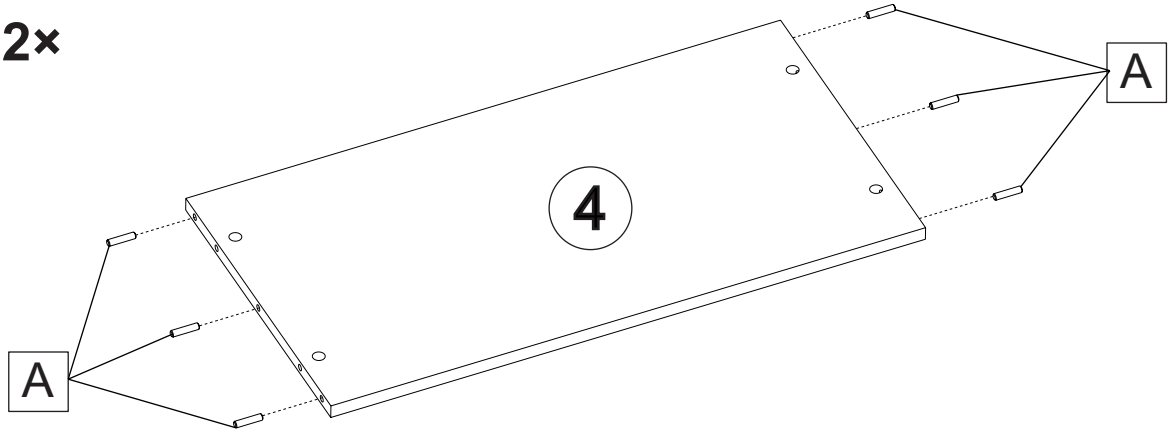
 Ø8 x 35					
A 30x	B 16x	C 16x	D 16x	E 4x	F 8x

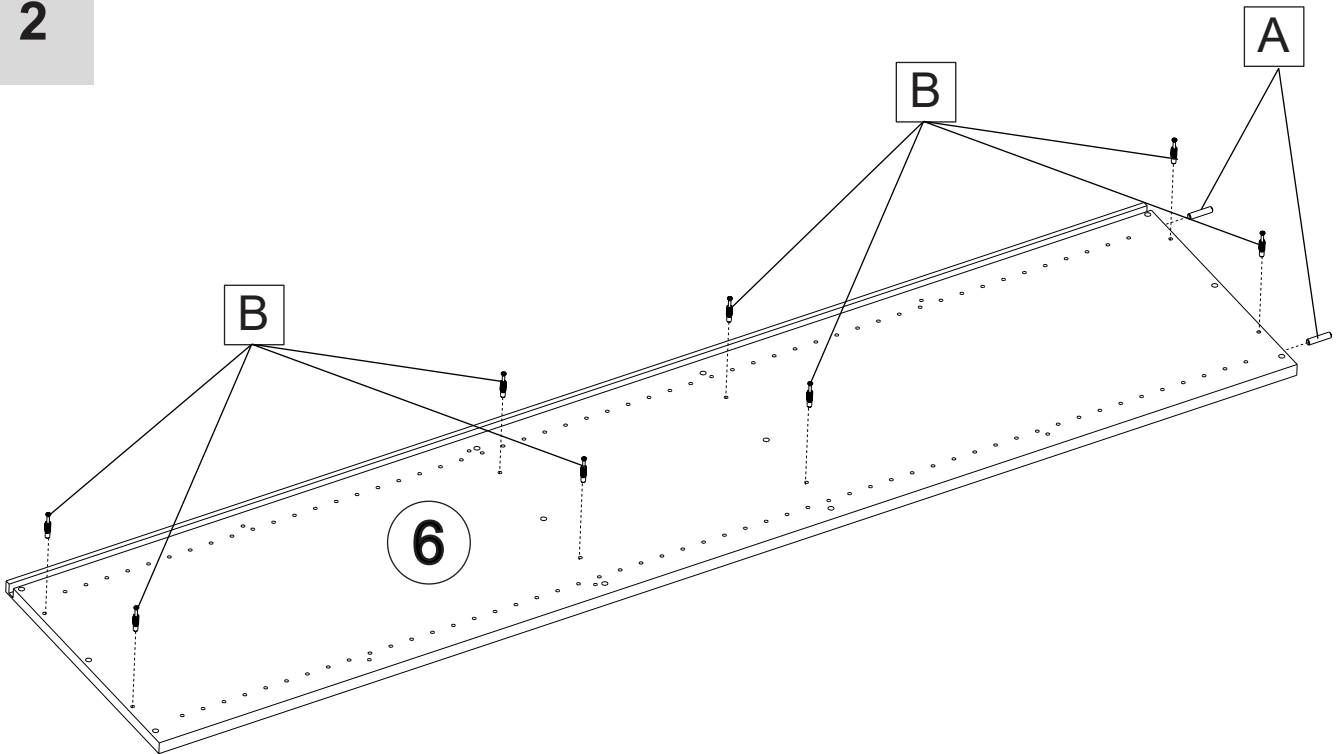


1

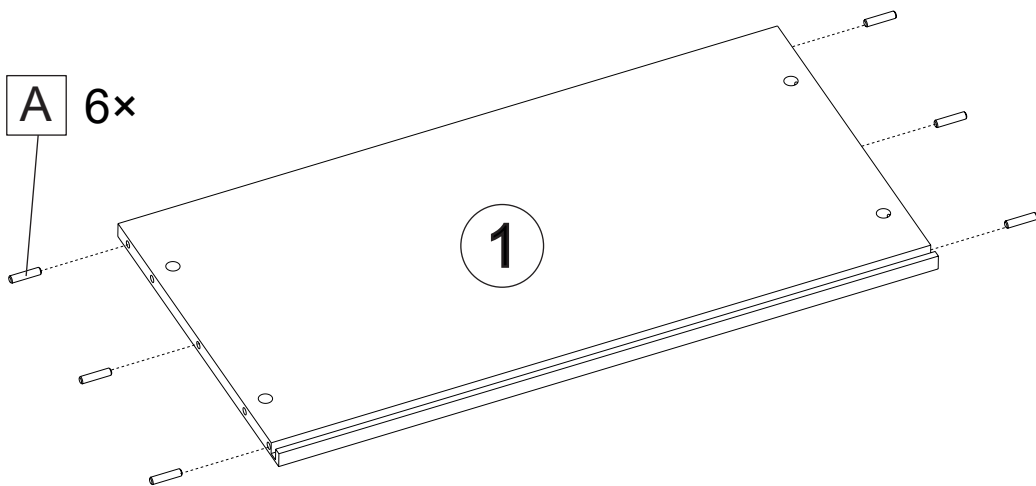
2x



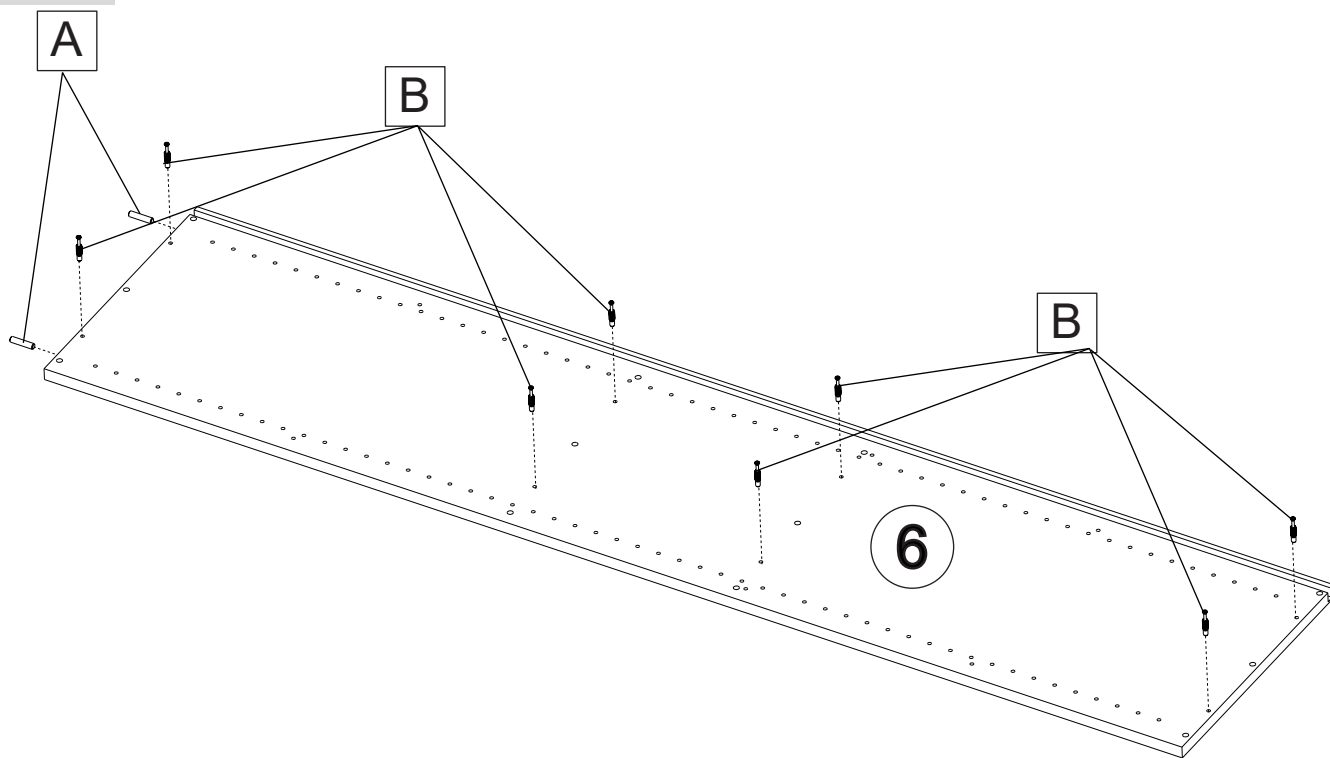
2



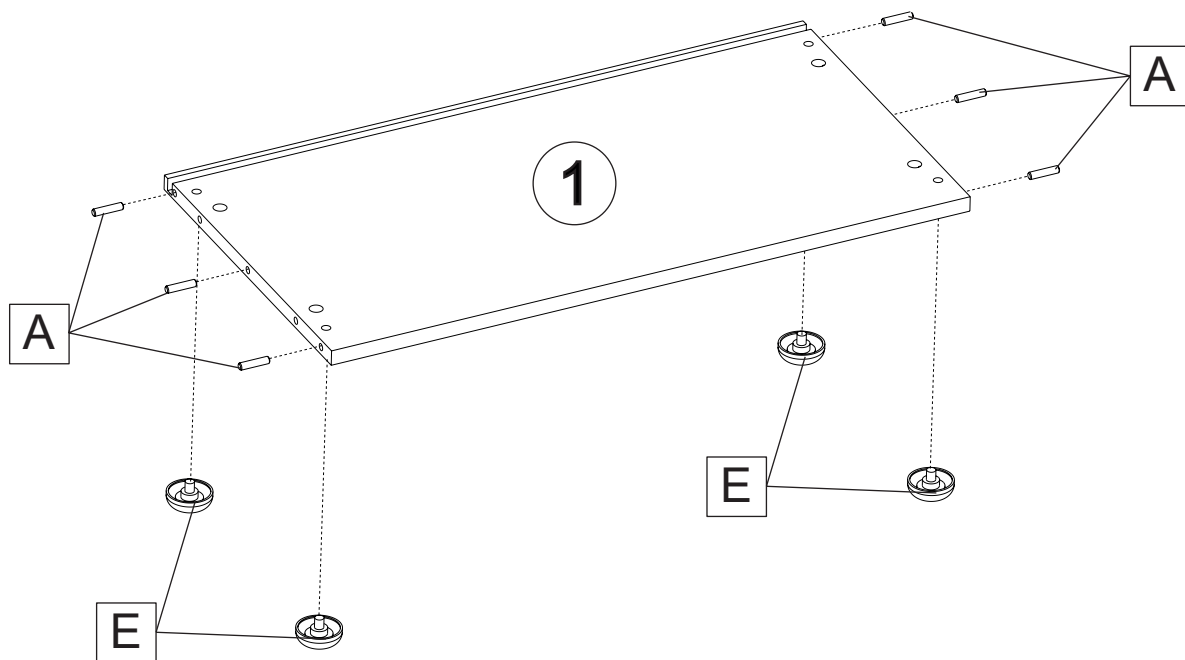
3



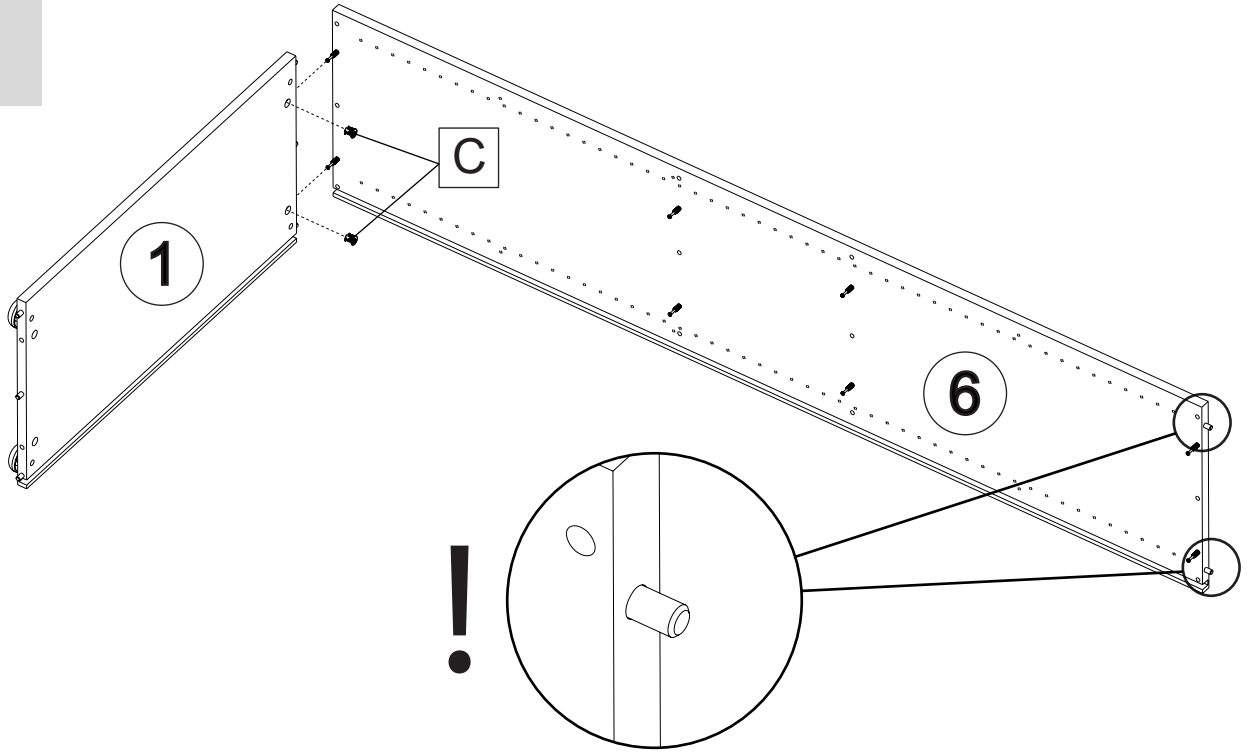
4



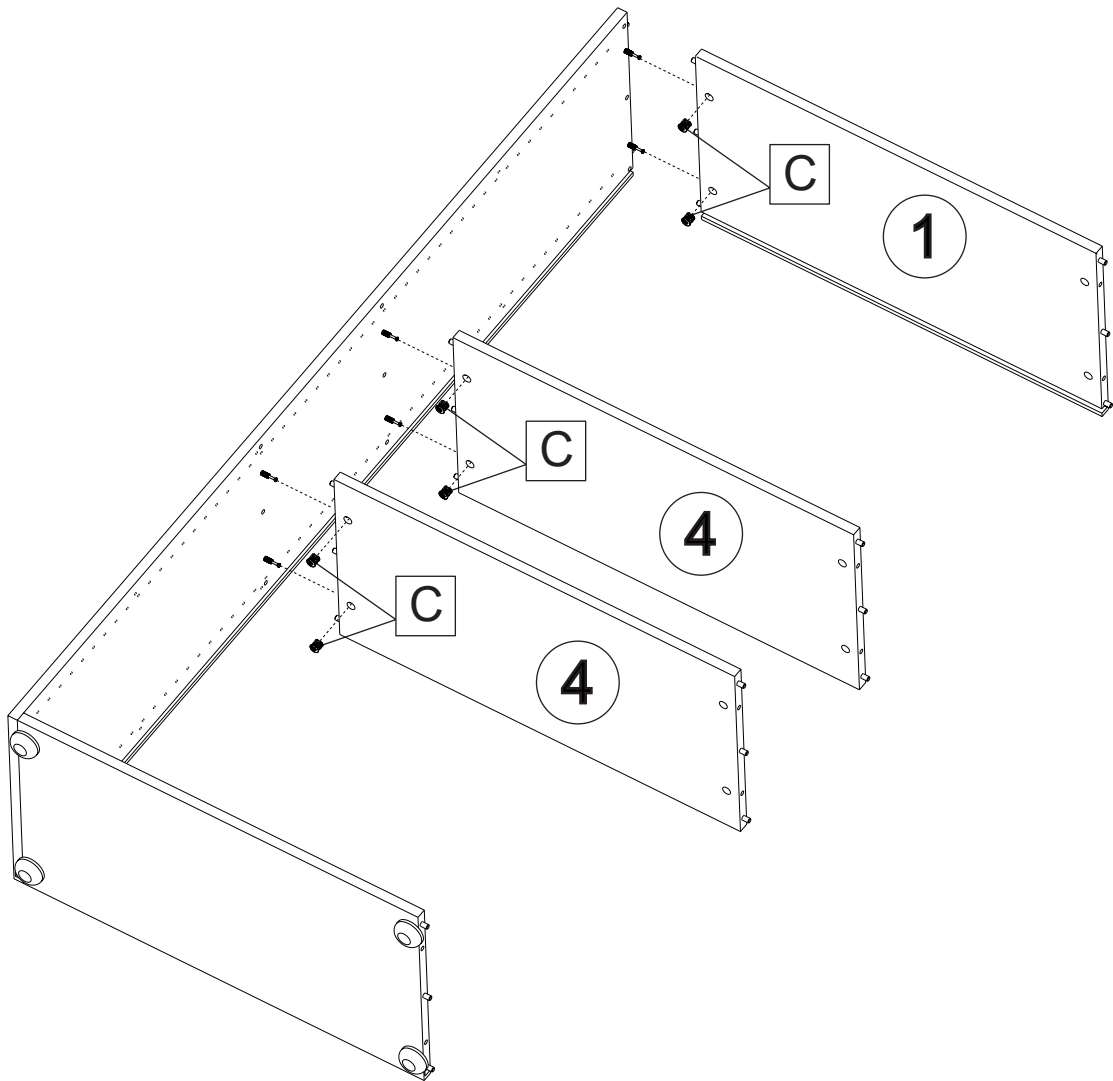
5



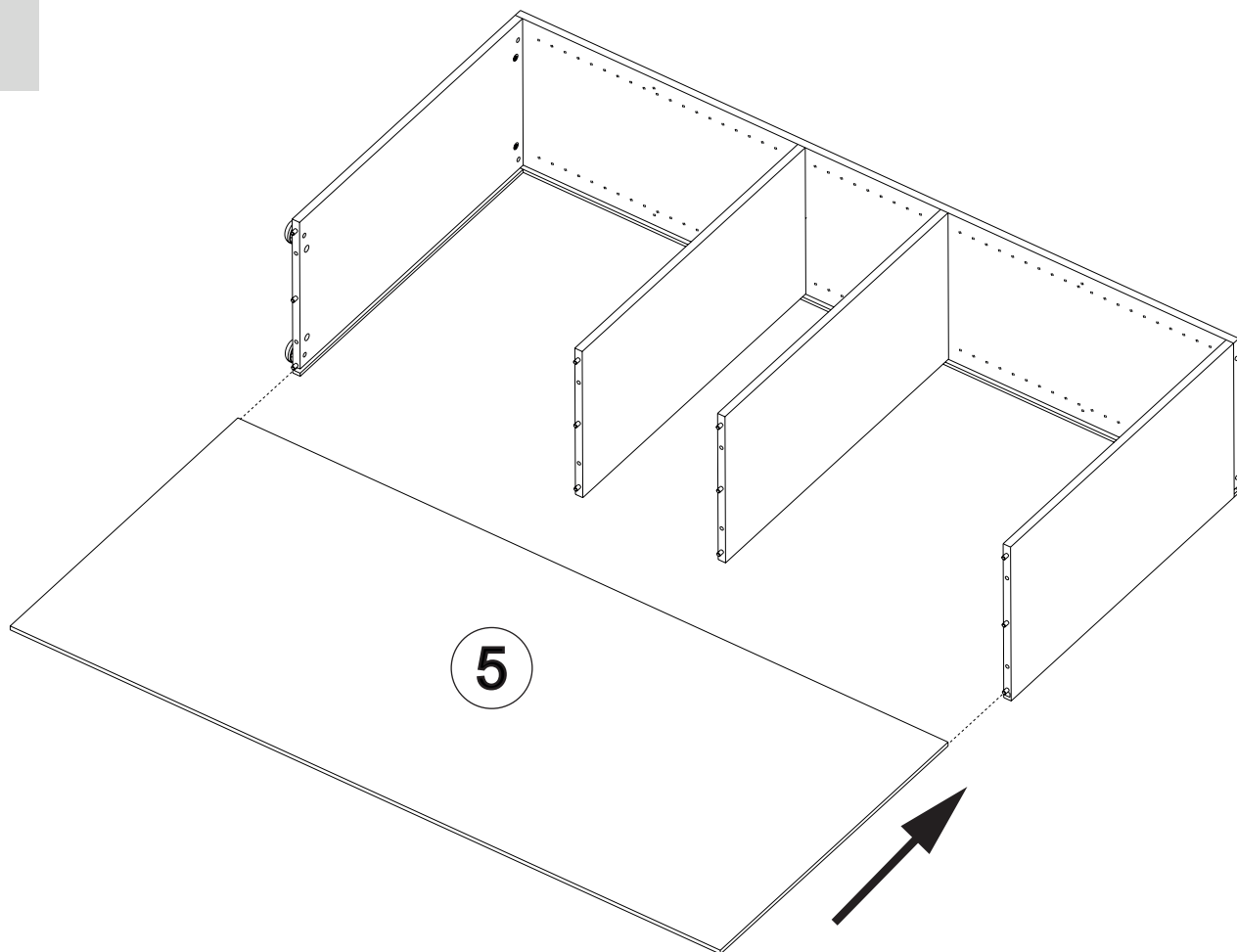
6



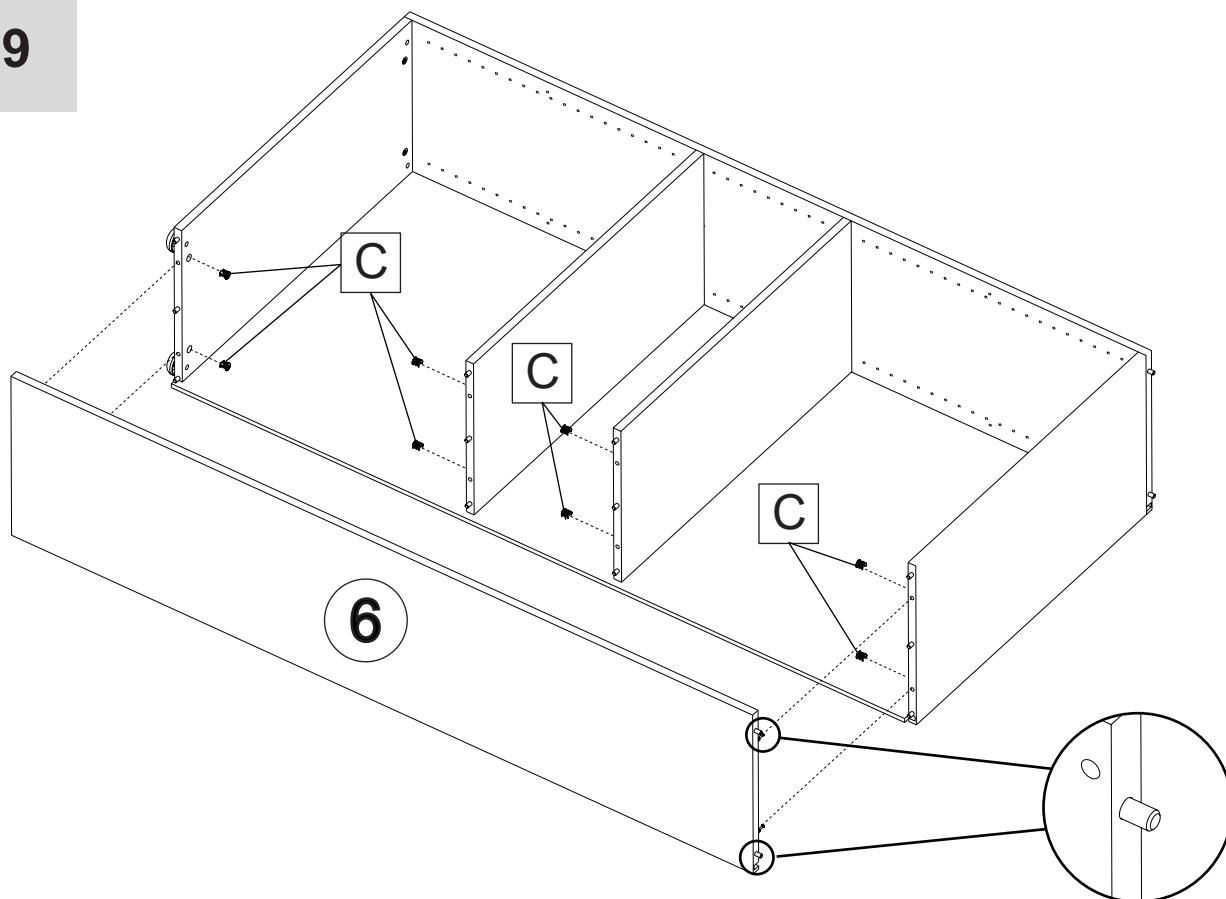
7



8



9



10

