

Návod k montáži dílenského kontejneru

Návod na montáž dielenského kontajneru

Instrukcja montażowa kontejneru  
warsztatowego

Montageanleitung für Werkstattcontainer



---

Katalogové číslo/ Katalógové číslo/ Numer katalogowy/ Katalognummer:  
480004

### Bezpečnostní varování

Skříňku umístěte na pevnou a rovnou zem. Není vhodná pro těžká náradí.

### Bezpečnostné varovanie

Skrinku umiestnite na pevnú a rovnú zem. Nie je vhodná pre ťažké náradie.

### Ostrzeżenie o niebezpieczeństwie

Szafę należy umieścić na mocną i prostą podłogę. Nie nadaje się do ciężkich narzędzi.

### Sicherheitswarnung

Stellen Sie den Schrank auf den festen und ebenen Boden. Der Schrank ist nicht für schwere Werkzeuge geeignet.



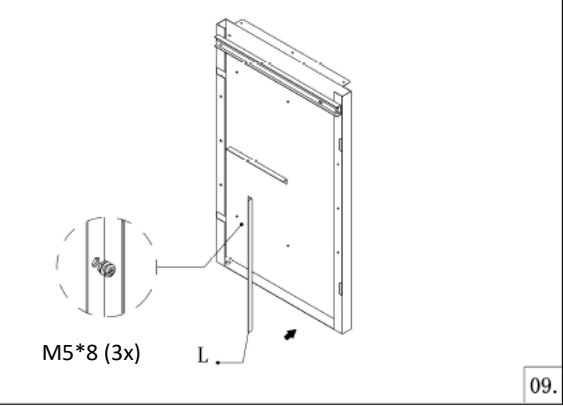
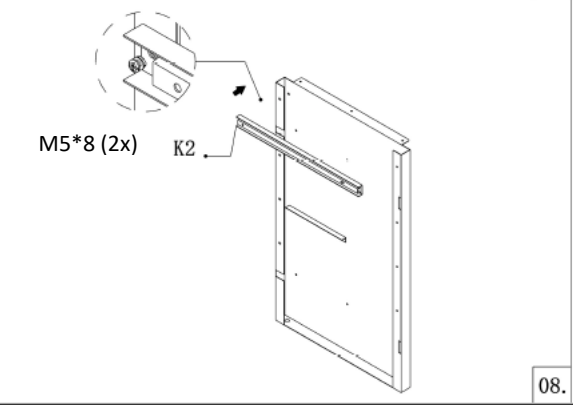
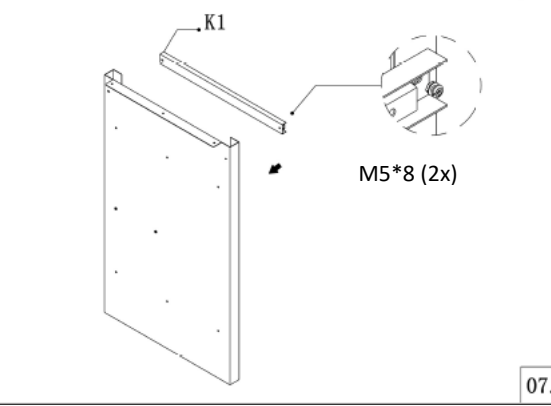
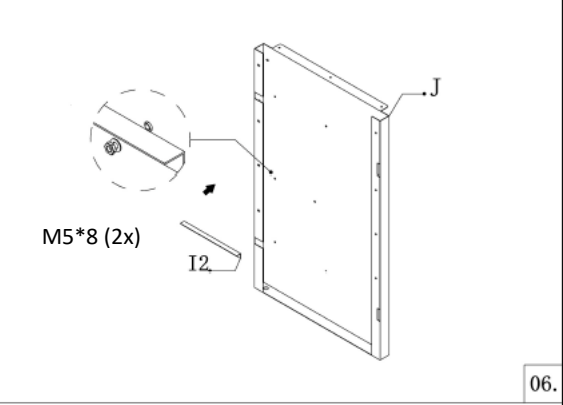
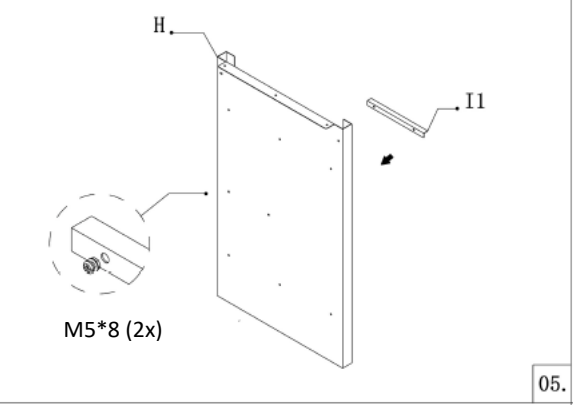
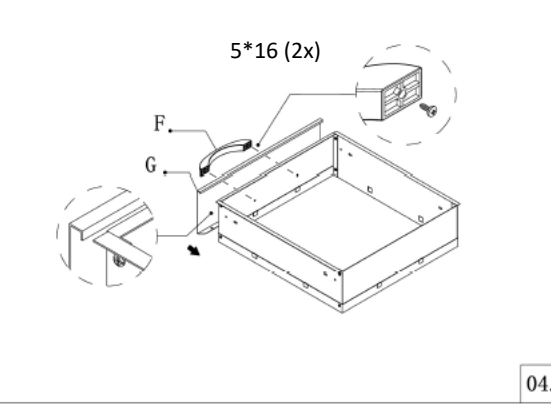
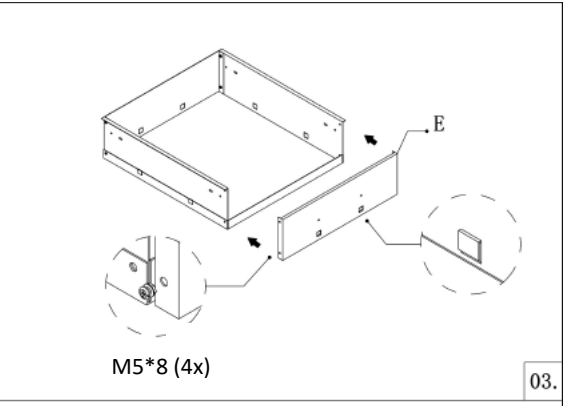
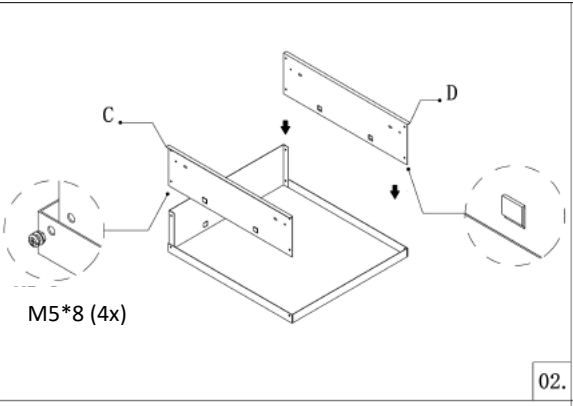
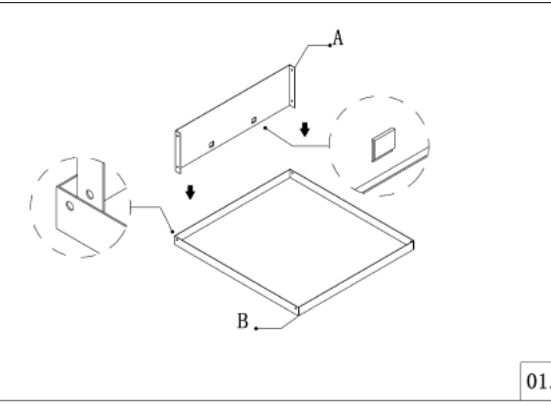
480004

	Komponent	Rozmer v mm (d x š x h)	Počet				
A	zadná strana zásuvky	438*125*19	1				
B	dno zásuvky	442*429*22	1				
C	ľavá bočnica zásuvky	428*126*10	1				
D	pravá bočnica zásuvky	428*126*10	1				
E	čelo zásuvky	438*125*17	1				
F	rukoväť	44*198*22	1				
G	krycia doska	457*139*15	1				
H	ľavá bočnica	770*467*65	1				
I	držiak policové dosky	210*15*15	2				
J	pravá bočnica	770*467*65	1				
K	pojzd zásuvkový	35*460*9	2				
L	zarážka dvierok	418*18*12	1				
M	policová doska	535*464*37	2				
N	zadná doska	530*482*0.6	1				
O	pracovná doska	600*600*30	1				
P	nastaviteľná nôžka	Ø36	4				
Q	kovanie	30*30*1.2	2				
R	podporná doska (voliteľná)	533*223*15	1				
S	dvierka	460*423*15	1				

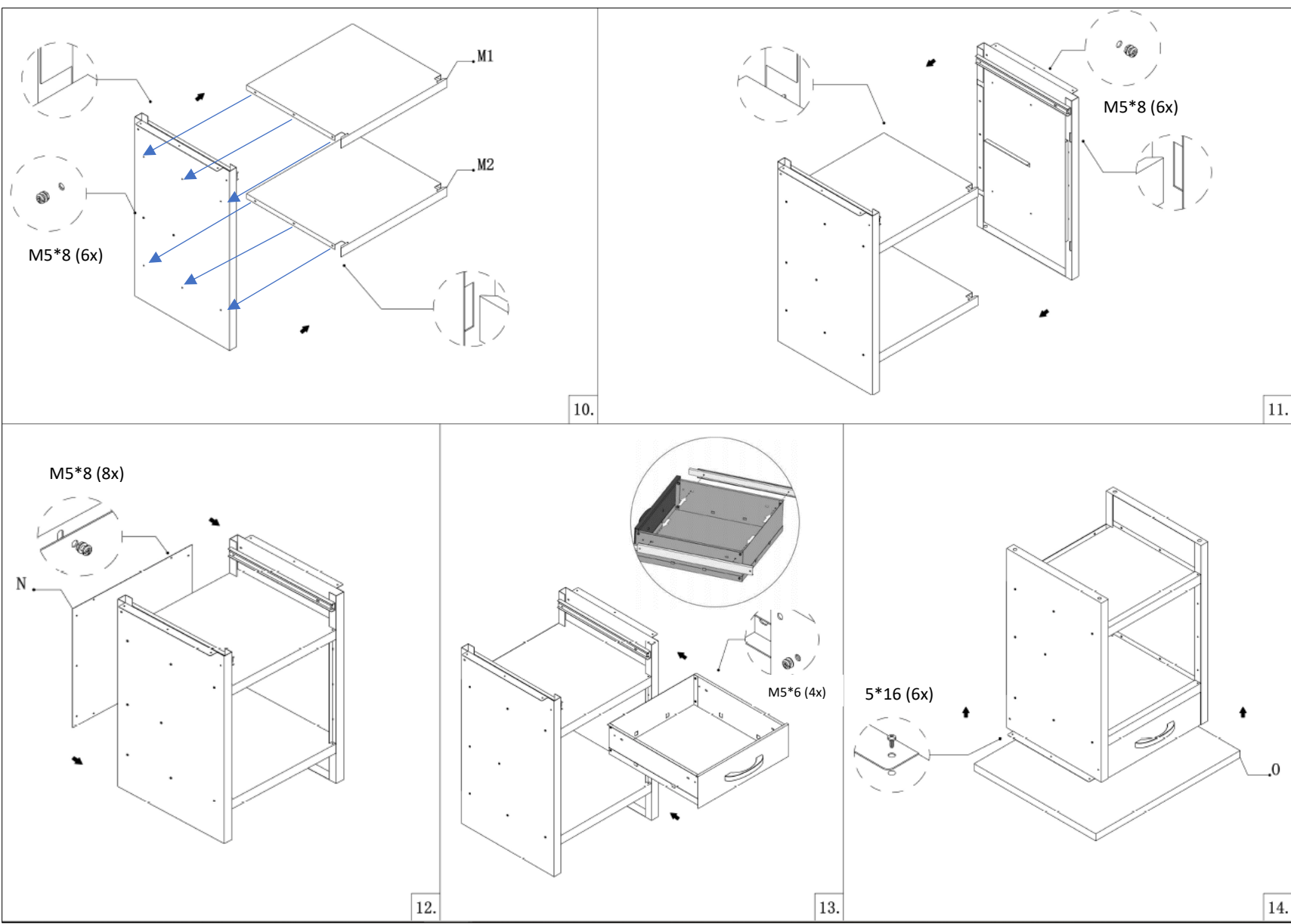
M5\*8 M5\*6 5\*16

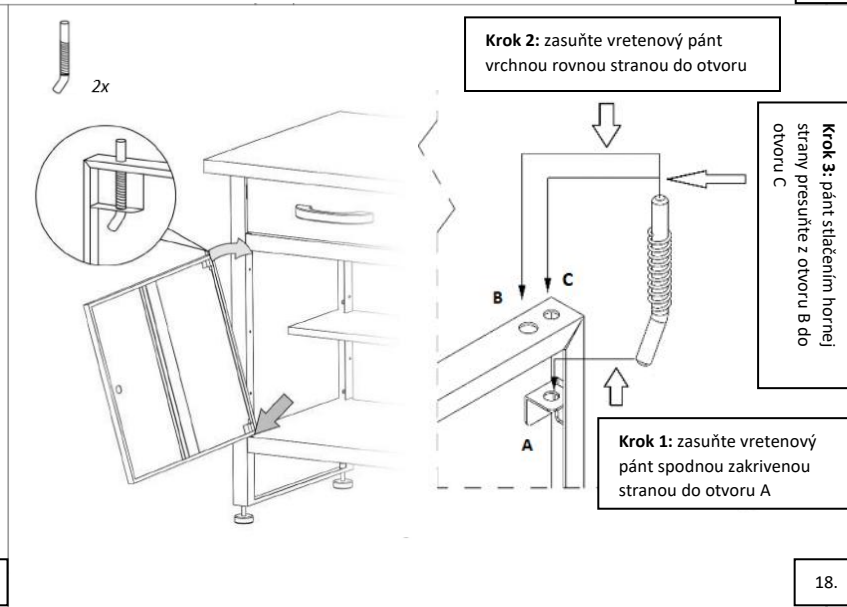
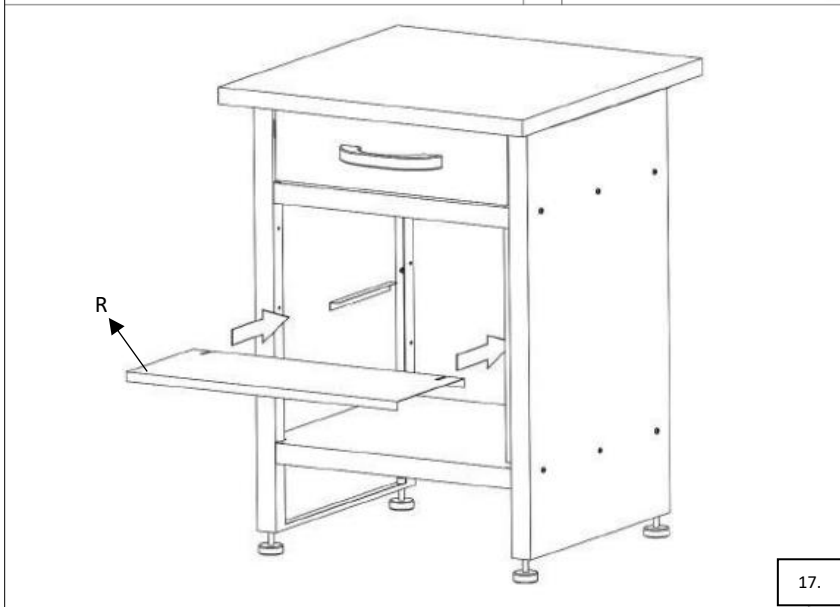
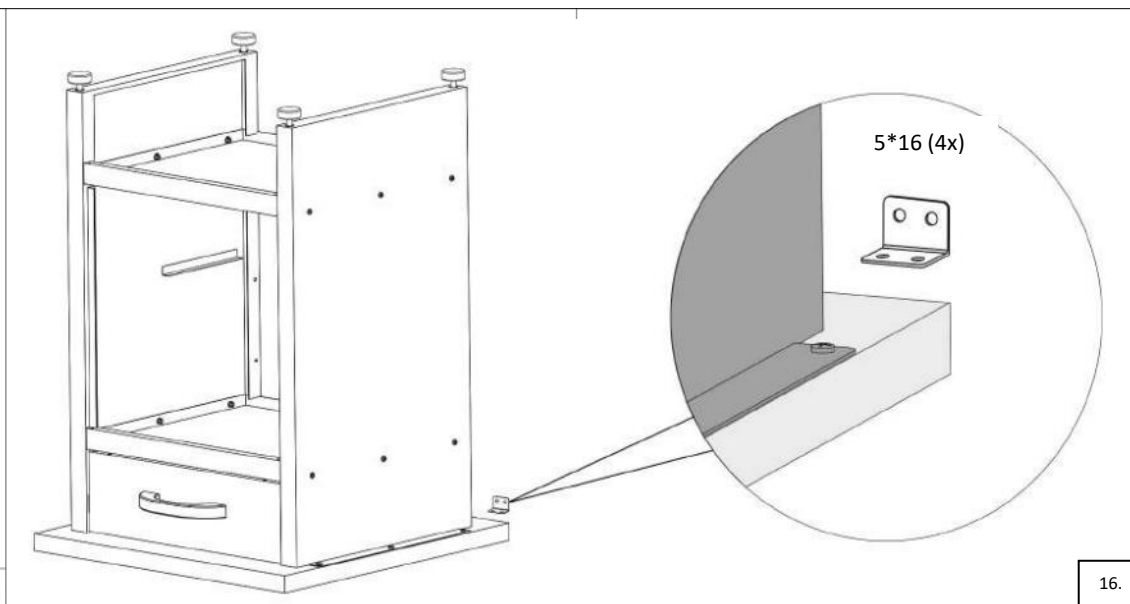
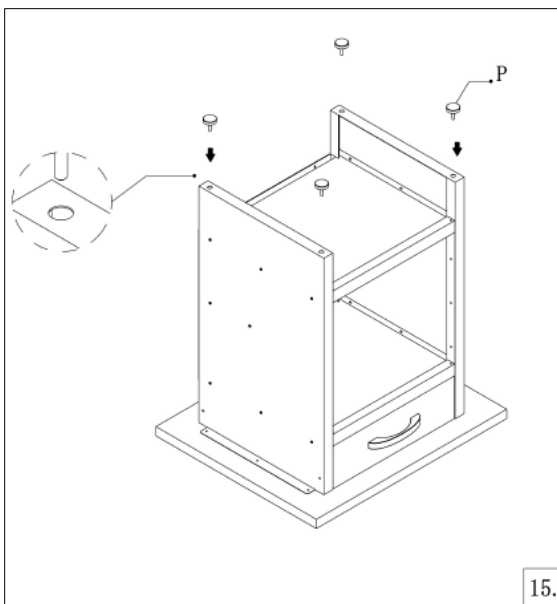
1x

2x



480004





480004

