



Manual

INSECT KILLER

GS-16, GTS-30, GT-40



EN DE CZ SK HU PL HR SLO

۱۲۱



Thank you for purchasing our product.

Before using this unit, please read this manual.

Electronic insect catcher uses ultraviolet light which is the most effective way to attract flies, mosquitos and all other kinds of flying insects. The insect is afterwards killed by high voltage.

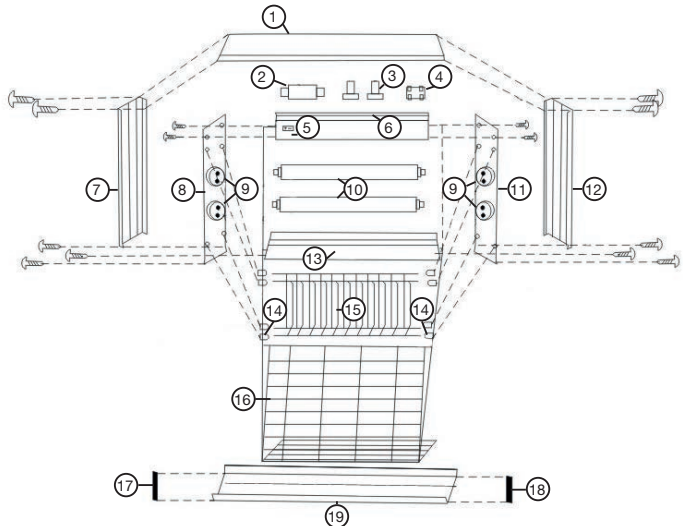
WARNING:

- High voltage! Disconnect the device from electric source prior to cleaning or maintenance.
- Keep the device out of the reach of children.
- Never place metal objects onto the high voltage grids located inside of the device.
- Do not place any flammable substances close to the device.
- If the device gets damaged, the powering cables need to be repaired or replaced by a qualified technician.
- It is necessary to clean the device on a regular basis.

CAUTION:

This electronic appliance can not be used by children or persons with limited physical, psychological or sense related abilities, unless they are supervised or instructed by a person responsible for their safety.

- 1 Top lid
- 2 Ballast
- 3 Starter
- 4 High voltage transformer
- 5 Power switch
- 6 Upper board
- 7 Left cover
- 8 Left board
- 9 Lamp stand
- 10 Luring Tubes
- 11 Right board
- 12 Right cover
- 13 Bottom board
- 14 Super Insulator
- 15 High voltage grid
- 16 Mesh
- 17 Left plastic lid
- 18 Right plastic lid
- 19 Collection tray



The English version of the manual is an exact translation of the original manufacturer's instructions. Images used in this manual are for illustrational purposes only and may differ from the actual product.

Danke dass Sie sich für unser Produkt entschieden haben.

Bevor Sie dieses Gerät verwenden, lesen Sie bitte diese Anleitung.

Die elektronische Insektenfalle verwendet UV-Licht, was den effektivste Methode um Fliegen, Mücken und alle anderen Arten von fliegenden Insekten anzuziehen, darstellt. Das Insekt wird danach von einer Hochspannungsquelle getötet.

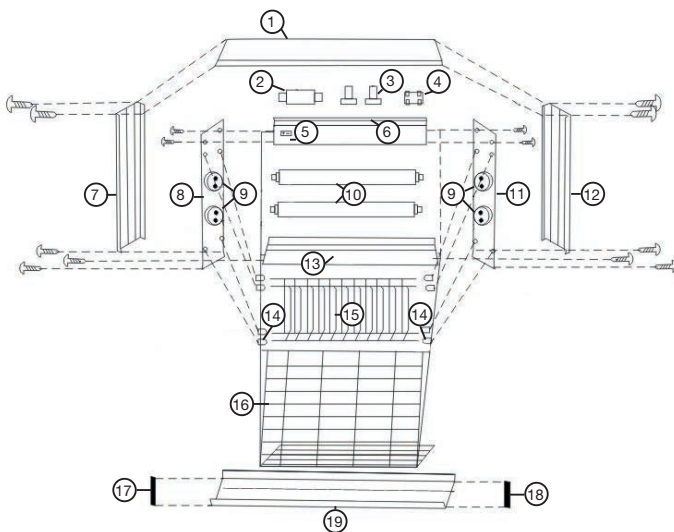
WARNUNG:

- Hochspannung! Trennen Sie das Gerät vor der Reinigung oder Wartung stets von der Stromquelle.
- Halten Sie das Gerät außerhalb der Reichweite von Kindern auf.
- Stecken Sie nie Metallgegenstände in die Hochspannungsnetze im Inneren des Gerätes.
- Stellen Sie keine brennbaren Substanzen in die Nähe des Geräts.
- Wird das Gerät oder das Netzkabel beschädigt, muss es von einem qualifizierten Techniker ersetzt oder repariert werden.
- Es ist erforderlich, das Gerät regelmäßigen zu reinigen.

VORSICHT:

Dieses elektronische Gerät darf nicht von Kindern oder von Personen mit eingeschränkten physischen, psychischen oder gestörten Sinneswahrnehmungen verwendet werden, sofern sie nicht beaufsichtigt werden oder durch eine für ihre Sicherheit zuständige Person angewiesen werden.

- 1 Deckel
- 2 Widerstand
- 3 Starter
- 4 Hochspannungstransformator
- 5 Netzschalter
- 6 Obere Platine
- 7 Linke Abdeckung
- 8 Linke Platine
- 9 Leuchtstoffröhren-Fassung
- 10 Leuchtstoffröhren
- 11 Rechte Platine
- 12 Rechte Abdeckung
- 13 Bodenplatte
- 14 Isolator
- 15 Hochspannungsnetz
- 16 Schutzgitter
- 17 Kunststoffdeckel links
- 18 Kunststoffdeckel rechts
- 19 Auffangwanne



Die deutsche Version der Anleitung ist eine genaue Übersetzung der Anleitung des Herstellers. Die in diesem Handbuch verwendeten Bilder dienen nur zur Illustration und können nicht genau das Produkt entsprechen.



Děkujeme za nákup našeho výrobku.

Před použitím přístroje si prosím přečtete tento návod.

Elektronický lapač využívá ultra - fialové paprsky, které nejúčinněji přitahují mouchy, můry, komáry a veškerý další létající hmyz. Tento hmyz je následně usmrcen vysokým napětím.

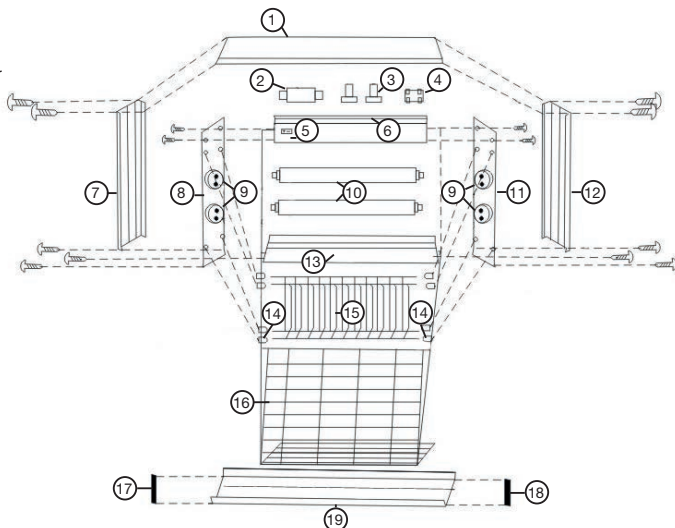
VAROVÁNÍ:

- Vysoké napětí! Před každou údržbou či čistěním odpojte přístroj od el. proudu.
- Dbejte na to, aby byl lapač mimo dosah dětí.
- Nikdy nepokládejte kovové věci na mřížky s vysokým napětím, které jsou uvnitř přístroje.
- V blízkosti přístroje se nesmí nacházet žádné hořlavé látky.
- Je-li lapač poškozen, musí být napájecí kabely opraveny nebo vyměněny kvalifikovaným technikem.
- Lapač je nutné pravidelně čistit.

UPOZORNĚNÍ:

Tento spotřebič nesmí používat osoby (včetně dětí) se sníženými fyzickými, smyslovými nebo duševními schopnostmi, pokud jim nebyl poskytnut dohled nebo instrukce týkající se použití výrobku osobou odpovědnou za jejich bezpečnost.

- 1 Horní kryt
- 2 Odpor
- 3 Startér
- 4 Vysokonapěťový transformátor
- 5 Vypínač
- 6 Horní deska
- 7 Levý kryt
- 8 Levá deska
- 9 Úchytka zářivky
- 10 Zářivky
- 11 Pravá deska
- 12 Pravý kryt
- 13 Spodní deska
- 14 Izolátor
- 15 Mřížka s vysokým napětím
- 16 Ochranná mřížka
- 17 Levá záslepka
- 18 Pravá záslepka
- 19 Odpadní nádoba



Česká verze návodu je přesným překladem originálního návodu výrobce.

Fotografie použité v manuálu jsou pouze ilustrační a nemusí se přesně shodovat s výrobkem.

SK

Ďakujeme za nákup nášho výrobku.

Pred použitím prístroja si prosím prečítajte tento návod.

Elektronický lapač využíva ultrafialové žiarenie, ktoré najúčinnnejšie priťahuje muchy, mory, komáre a všetok ďalší lietajúci hmyz. Tento hmyz je následne usmrtený vysokým napätím.

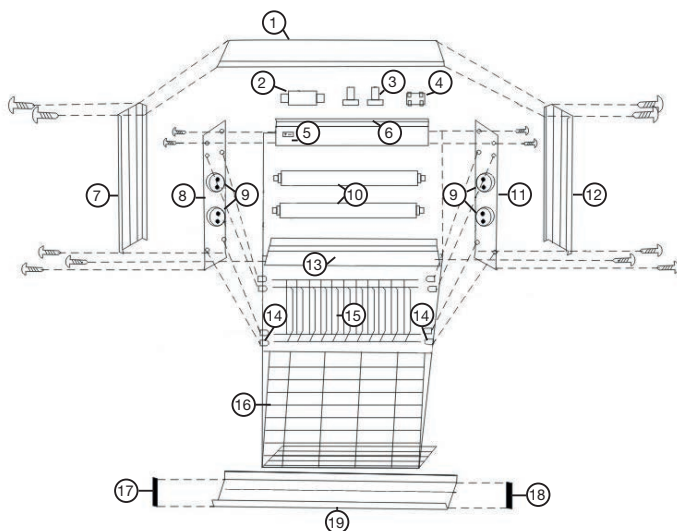
VAROVANIE:

- Vysoké napätie! Pred každou údržbou alebo čistením odpojte prístroj od el. prúdu.
- Dbajte na to, aby bol lapač mimo dosah detí.
- Nikdy nepokladajte kovové predmety na mriežky s vysokým napätím nachádzajúce sa vo vnútri prístroja.
- V blízkosti prístroja sa nesmú nachádzať žiadne horľavé látky.
- Ak je lapač poškodený, musia byť napájacie káble opravené alebo vymenené kvalifikovaným technikom.
- Lapač je nutné pravidelne čistiť.

UPOZORNENIE:

Tento spotrebič nesmú používať osoby (vrátane detí) so zníženými fyzickými, zmyslovými alebo duševnými schopnosťami, pokiaľ im nebol poskytnutý dohľad alebo inštrukcie týkajúce sa použitia výrobku osobou zodpovednou za ich bezpečnosť.

- 1 Horný kryt
- 2 Odpor
- 3 Štartér
- 4 Vysokonapätový transformátor
- 5 Vypínač
- 6 Horná doska
- 7 Ľavý kryt
- 8 Ľavá doska
- 9 Úchytka žiarivky
- 10 Žiarivky
- 11 Pravá doska
- 12 Pravý kryt
- 13 Spodná doska
- 14 Izolátor
- 15 Mriežka s vysokým napätím
- 16 Ochranná mriežka
- 17 Ľavá záslepka
- 18 Pravá záslepka
- 19 Odpadová nádoba



Slovenská verzia návodu je presným prekladom originálneho návodu výrobcu.

Fotografie použité v návode sú len ilustračné a nemusia sa presne zhodovať s výrobkom.

Köszönjük, hogy megvásárolta termékünket.

Használat előtt kérjük olvassa el a használati útmutatót.

Az elektronikus rovarcsapda ultrabolya fényvel dolgozik- mely a legjobban vonzza a legyeket, lepkéket, szúnyogokat és az egyéb repülő rovarfajtaikat. A szerkezethez közel repülő rovart ezután a magas feszültség megöli.

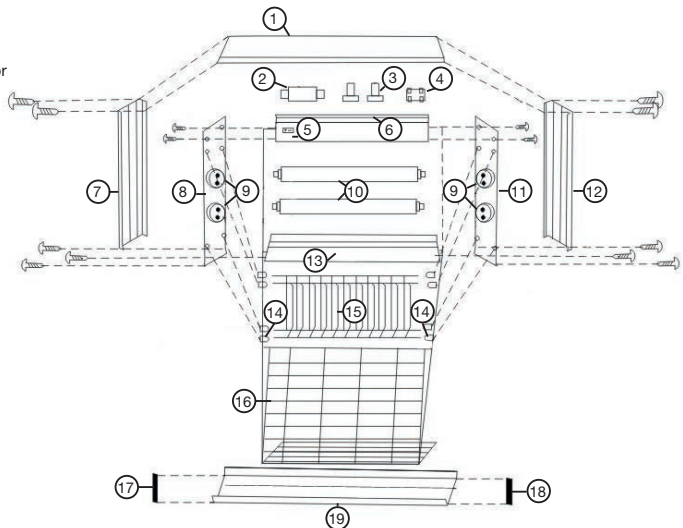
FIGYELMEZTETÉS:

- Magas feszültség! A karbantartás és tisztítás előtt mindig kapcsolja le a hálózati áramkörörről.
- Ügyeljen arra, hogy a termék ne kerüljön gyerekek közelébe.
- Soha ne tegyen fém tárgyakat a nagyfeszültségű rácsra, amely a készülék belsejében van.
- A készülék közelébe ne helyezzen semmilyen gyúlékony anyagot.
- Ha a csapda nem működik, a hálózati kábelt csak képzett szakember jogosult kicserélni.
- A csapdát rendszeresen kell tisztítani.

FIGYELMEZTETÉS:

a terméket nem használhatják csökkent fizikai, érzékszervi vagy mentális képességekkel rendelkező személyek (beleértve a gyermekeket is), kivéve egy értük felelős személy felügyelete alatt, illetve ha ezen személy által informálva lettek a termék használatáról.

- 1 Felső fedél
- 2 Ellenállás
- 3 Indító
- 4 Nagyfeszültségű transzformátor
- 5 Kapcsoló
- 6 A felső lemez
- 7 Bal oldali fedél
- 8 Bal oldali panel
- 9 Konzol lámpák
- 10 Fénycsövek
- 11 Jobb oldali panel
- 12 Jobb fedél
- 13 A fenéklap
- 14 Leválasztó
- 15 Nagyfeszültségű hálózatát
- 16 Védőrács
- 17 Bal dugó
- 18 Jobb dugó
- 19 Szemetes konténer



A magyar használati utasítás a gyártótól kapott verzió pontos fordítása.

A kézikönyvben használt fényképek csak illusztrációk, nem egyeznek meg pontosan a termékkel.

Dziękujemy za zakup naszego wyrobu.

Przed użyciem przyrządu należy zapoznać się z niniejszą instrukcją.

Pałapka elektroniczna wykorzystuje promieniowanie ultrafioletowe, które najskuteczniej przywabia muchy, ćmy, owady i inne owady fruwające. Owady te następnie są uśmiercane przez wysokie napięcie.

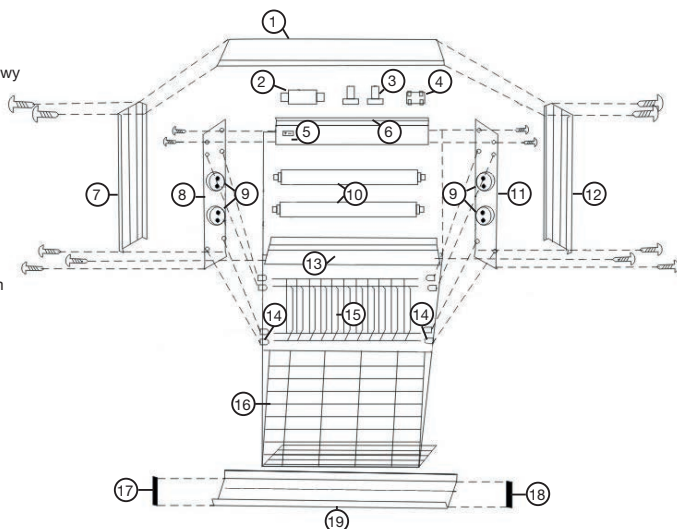
OSTRZEŻENIE:

- Wysokie napięcie! Przed przystąpieniem do konserwacji należy urządzenie odłączyć od źródła zasilania elektrycznego.
- Przechowywać w miejscu niedostępnym dla dzieci.
- Nigdy nie należy kłaść przedmiotów metalowych na kratki zainstalowane wewnątrz przyrządu pozostające pod wysokim napięciem.
- W pobliżu przyrządu nie mogą znajdować się żadne substancje palne.
- Jeżeli pałapka jest uszkodzona, przewody zasilające muszą być naprawione lub wymienione przez pracownika posiadającego odpowiednie kwalifikacje.
- Pałapkę należy regularnie czyścić.

UWAGA:

Niniejszego urządzenie nie mogą używać osoby (włącznie z dziećmi) o ograniczonych zdolnościach fizycznych, zmysłowych i psychicznych, jeżeli nie pozostają pod bezpośrednim nadzorem lub nie zostały odpowiednio przeszkolone w kwestii obsługi urządzenia przez osobę odpowiedzialną za ich bezpieczeństwo.

- 1 Pokrywa górna
- 2 Opór
- 3 Starter
- 4 Transformator wysokonapięciowy
- 5 Wyłącznik
- 6 Płyta górna
- 7 Osłona lewa
- 8 Płyta lewa
- 9 Oprawka świetłówki
- 10 Świetłówki
- 11 Płyta prawa
- 12 Osłona prawa
- 13 Płyta dolna
- 14 Izolator
- 15 Kratka pod wysokim napięciem
- 16 Kratka zabezpieczająca
- 17 Zaślepka lewa
- 18 Zaślepka prawa
- 19 Zbiornik na odpady



Polska wersja językowa instrukcji jest dokładnym tłumaczeniem oryginalnej instrukcji producenta. Zdjęcia wykorzystane w tym podręczniku są jedynie ilustracją i nie może dokładnie dopasować produkt.

Hvala Vam na kupnji našeg proizvoda.

Prije uporabe uređaja, molimo Vas, pročitajte ovu uputu.

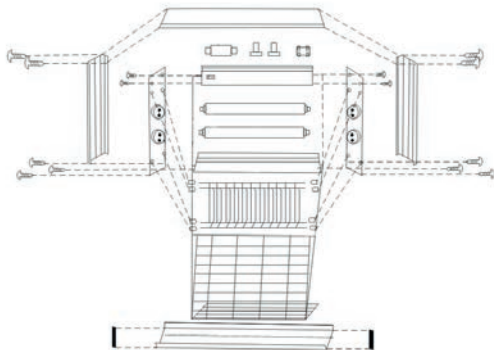
Električna zamka za insekte koristi svjetlo s ultraljubičastim zračenjem na valnoj duljini kod kojega je dokazano da je najučinkovitiji mamac za leteće insekte osjetljive na svjetlo poput muha, noćnih leptira, moljaca, komaraca i ostalih letećih kukaca. Kukac je pogođen električnom strujom metalne mrežice koja je pod naponom.

UPOZORENJE:

- Visoki napon! Ne dirajte unutarnju električnu mrežicu.
- Djeci je zabranjeno igrati se s uređajem.
- U uređaj ne stavljajte strane metalne predmete.
- Uređaj ne uranjajte u vodu niti u druge tekućine.
- Uređaj ničim ne prekrivajte kada se upotrebljava.
- Uređaj držite izvan dohvata zapaljivih tvari.
- U slučaju da je kabel uređaja oštećen, mora ga popraviti ili nadomjestiti kvalificirani tehničar.
- Zamka za insekte ne smije se rabiti u garažama, stajama i sličnim prostorima.
- Molimo Vas da prije čišćenja uređaj uvijek isključite iz struje.

UPOZORENJE:

“Ovaj uređaj ne smiju rabiti osobe (uključujući djecu) sa smanjenom psihičkom, osjetilnom i mentalnom sposobnošću ili s nedovoljnim iskustvom i znanjem bez nadzora kod rabljenja uređaja ili u slučaju da nisu od osobe odgovorne za njihovu sigurnost dobili upute kako uređajem sigurno rukovati“.



Zahvaljujemo se vam za nakup našega izdelka.

Pred uporabo naprave preberite ta priročnik.

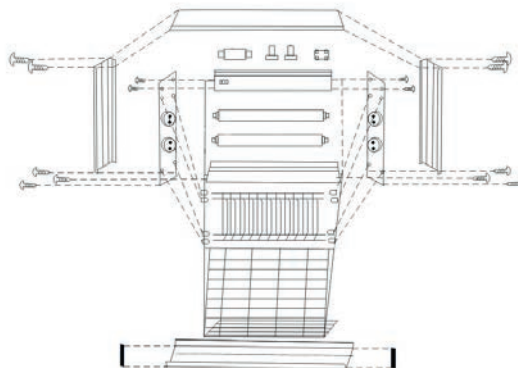
Elektronski lovilec žuželk uporablja ultravijolično svetlobno žarko pri valovni dolžini, ki se je izkazala za najbolj učinkovito vabo za žuželke, ki so občutljive na svetlobo, kot so muhe, molji, komarji in druge leteče žuželke. To žuželko zadene električni tok iz električno napolnjene kovinske mreže.

OPOZORILO:

- Visoka napetost! Ne dotikajte se notranjega električnega omrežja.
- Otroci se ne smejo igrati z napravo.
- V napravo ne vstavljajte tujih kovinskih predmetov.
- Naprave ne potaplajte v vodo ali druge tekočine.
- Naprave ne prekrivajte, ko deluje.
- Hraniti ločeno od gorljivih snovi.
- Če je kabel naprave poškodovan, ga mora popraviti ali zamenjati usposobljen tehnik.
- Ne uporabljajte pasti za insekte v garažah, hlevih ali podobnih prostorih.
- Pred čiščenjem ali vzdrževanjem naprave vedno izklopite napravo.

OPOZORILO:

Přístroj Te naprave ne smejo uporabljati osebe (vključno z otroki) z motnjami v duševnih, čutnih in duševnih sposobnostih ali pomanjkanjem izkušenj in znanja, razen če jim je bil dodeljen nadzor ali uporaba navodil osebe, odgovorne za njihovo varnost.



۲۱

