

Návod na montáž dielenských stolov

Typ WL

Katalógové čísla: 179186 – 179241, 179277–179279, 409005–409010

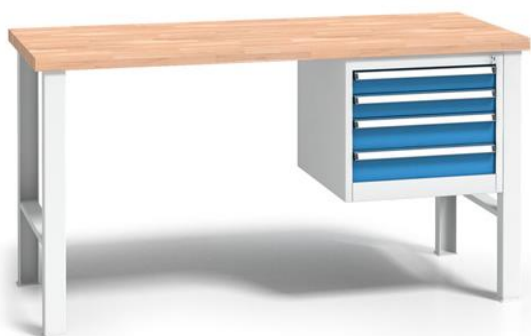
Príklady stolov:



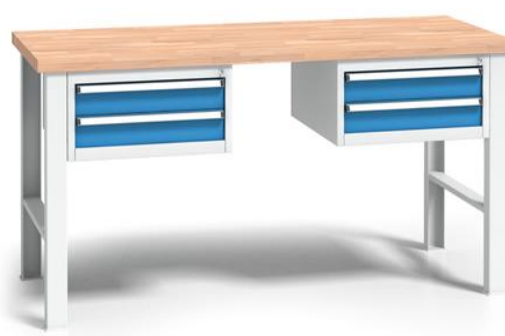
Pevné podnoží, výška stola 840 mm



Výškovo nastaviteľné podnoží, výška stola 840 - 1000 mm. Nastavenie po 50 mm

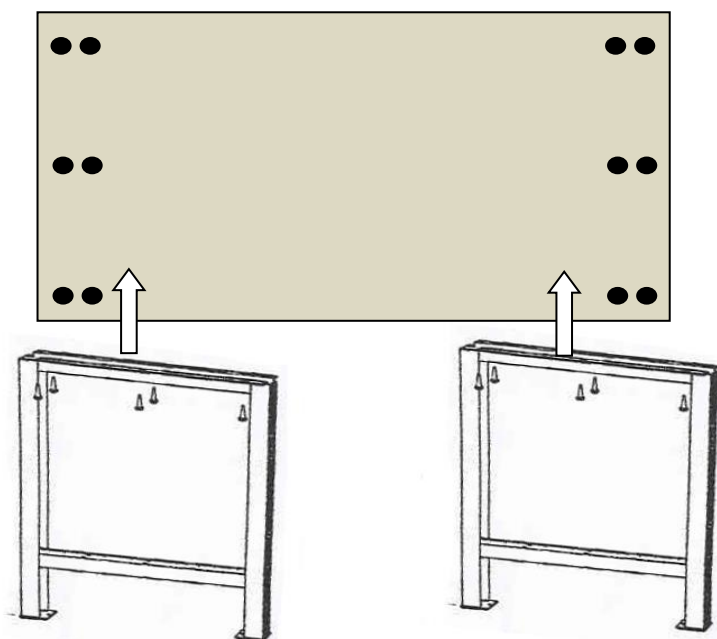


Stoly s 1 kontajnerom



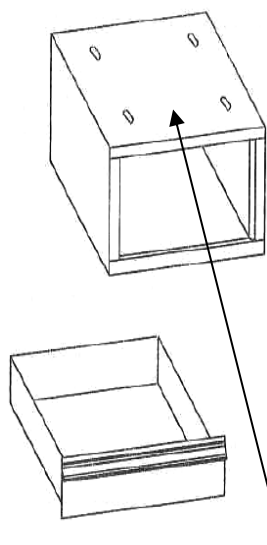
Stoly sa 2 kontajnery

Montáž stola



1. Predvrtajte zo spodnej strany dosky, 6 otvorov pre skrutky, ktorými priskrutkujete nohy k doske stola. (Priemer dier 5 mm) Rozmiestnenie dier naznačte cez otvory nohách stolov.
2. Priskrutkujte stolové nohy vrutmi s podložkami k doske stola. Použite skrutky, ktoré boli pribalené pri nohách.

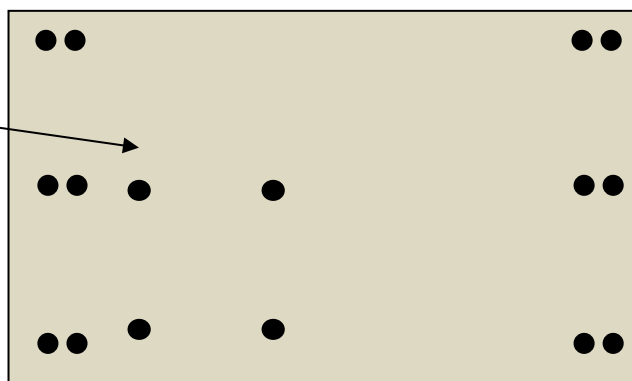
Montáž kontajnera



3. Vysuňte zásuvky von z kontajnera.
Zásuvku vysuniete stlačením páčok v jazdcoch zásuvky.

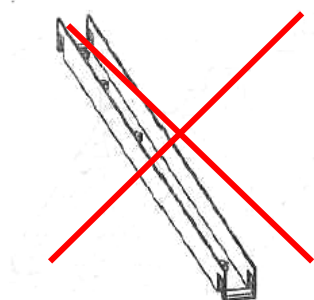


4. Skrze otvory v hornom plechu kontajneri naznačte diery vo stolovej doske, podľa toho, kam chcete kontajner umiestniť.
5. Naznačené otvory pre skrutky predvrtajte (priemer 5 mm).
6. Korpus kontajneru priskrutkuje 4 skrutkami do dosky stola.
7. Postavte stôl na nohy a zasuňte späť zásuvky kontajnera.



Poznámka:

Ku kontajnerom sú výrobcom dodávané závesné lišty, ktoré sú určené pre iné typy stolov. Tieto závesy nie sú určené pre stoly WL a nie je nutné montovať.



Maximálna povolená nosnosť

Maximálna nosnosť stola	500 kg
Maximálna nosnosť zásuviek kontajnerov	40 kg

Typy GL a BL

Katalógové čísla:

186124 - 186133

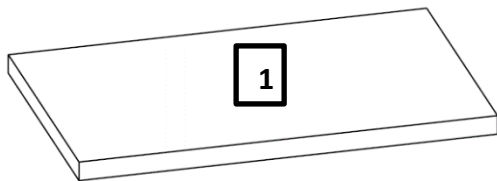
186142 - 186166

409005 - 409014

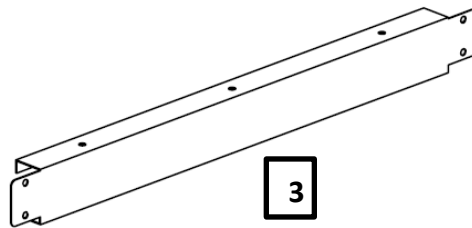
409015 - 409039

SÚPIS DIELOV:

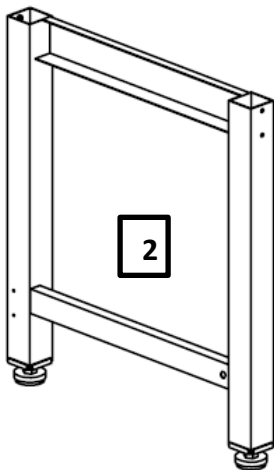
stolová doska - 1x



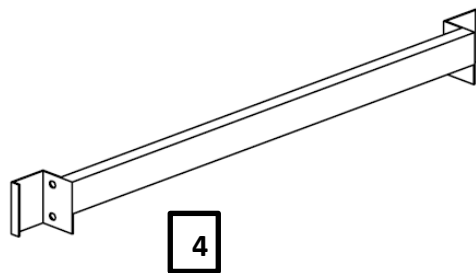
horný nosník - 2x



podnožie - 2x



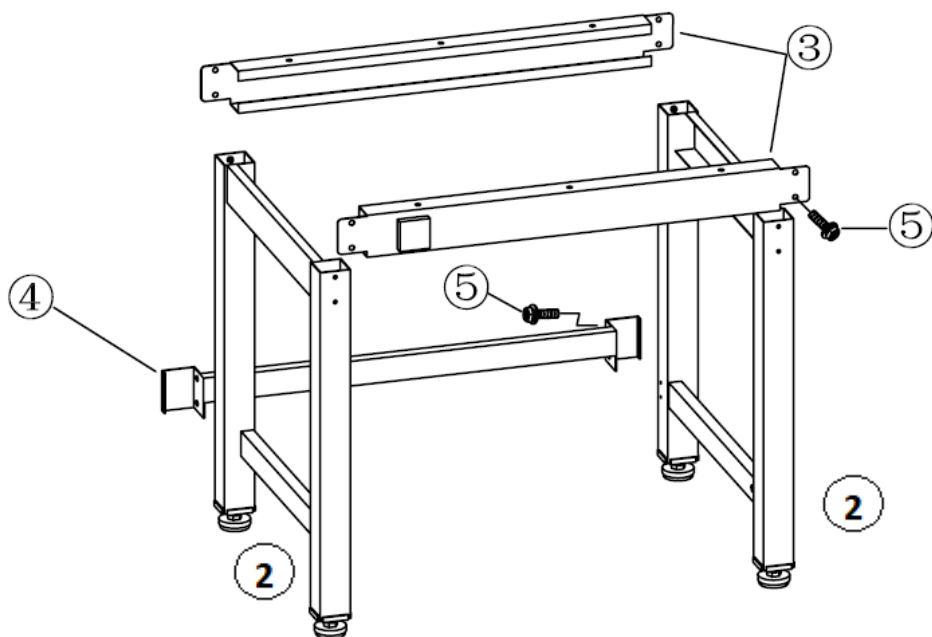
spodný nosník - 1x



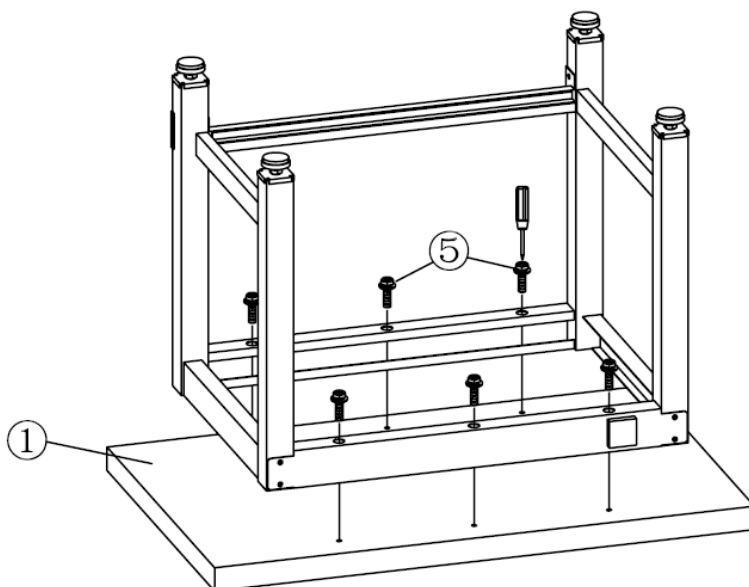
montážna skrutka



Montáž stola:



Skrutky (5) spojte podnož (2) najprv s hornými nosníkmi (3) a potom priskrutkujte spodný nosník (4), ako je znázornené na obrázku vyššie.



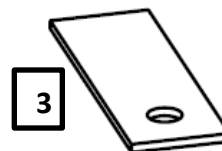
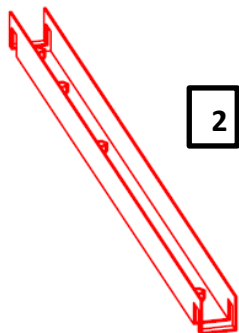
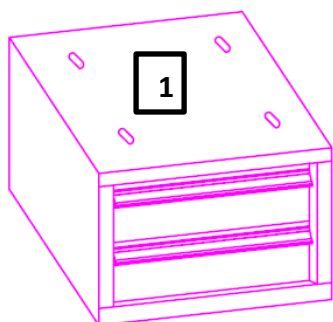
Pripravenú zmontovanú konštrukciu otočte a položte na stolovú dosku (1). Skrutky (5) pripevnite konštrukciu k stolovej doske skrz pripravené otvory.

SÚPIS DIELOV KONTAJNERA:

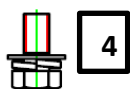
Kontajner – 1x

Závesná lišta – 2x

Podložka na fixáciu závesnej lišty – 2x



Skrutka



Montáž kontajnera:

Závesné lišty pomocou podložiek (3) a skrutiek (4) priskrutkujte ku konštrukcii stola. Na lišty potom skrutky (4) pripevnite kontajner, ako je znázornené na obrázku nižšie.

