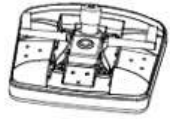

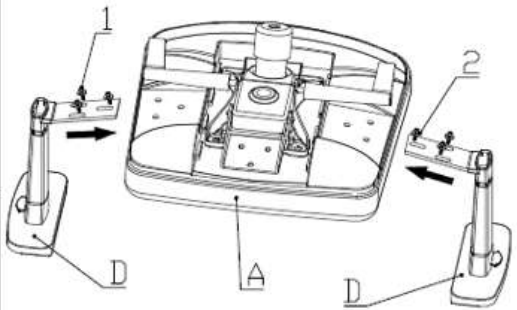
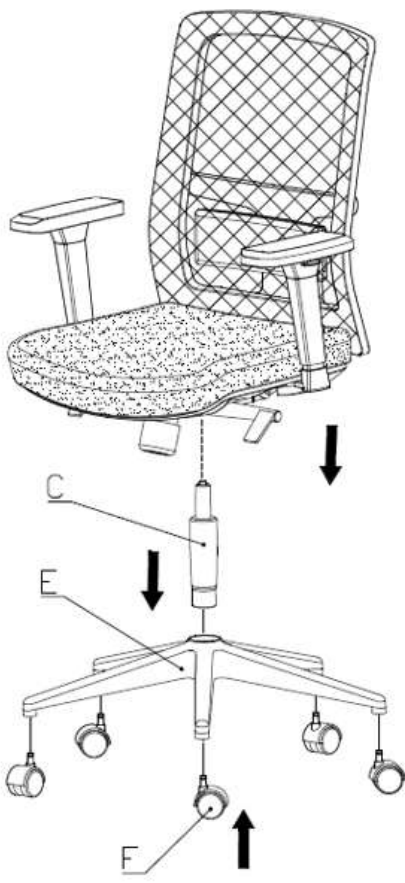
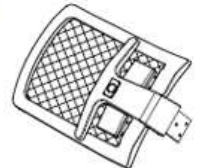

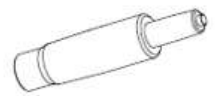









459016 – 459019

<p><b>A</b> 1ks</p> 	<p><b>F</b> 5ks</p> 			
<p><b>B</b> 1ks</p> 	<p><b>1</b> 6ks</p> 			
<p><b>C</b> 1ks</p>  <p>Píst</p>	<p>6X35</p> <p><b>2</b> 6ks</p> 			
<p><b>D</b> 1set</p> 	<p>6X16</p> <p><b>3</b> 3ks</p> 			
<p><b>E</b> 1ks</p> 	<p>8X16</p>			

G 1ks 	H 1ks 	4 2ks  6X25
---	---	---

