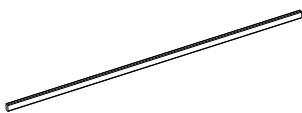
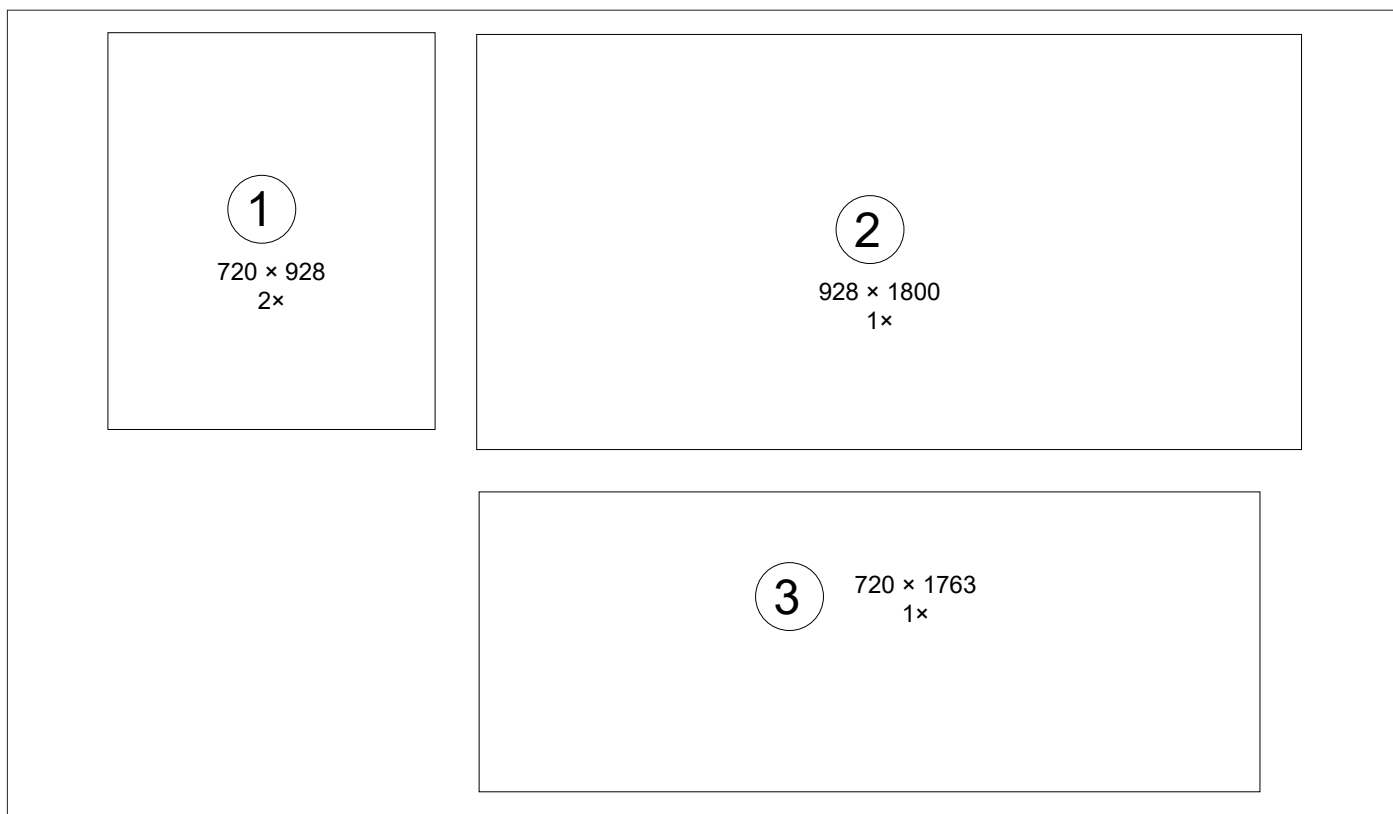
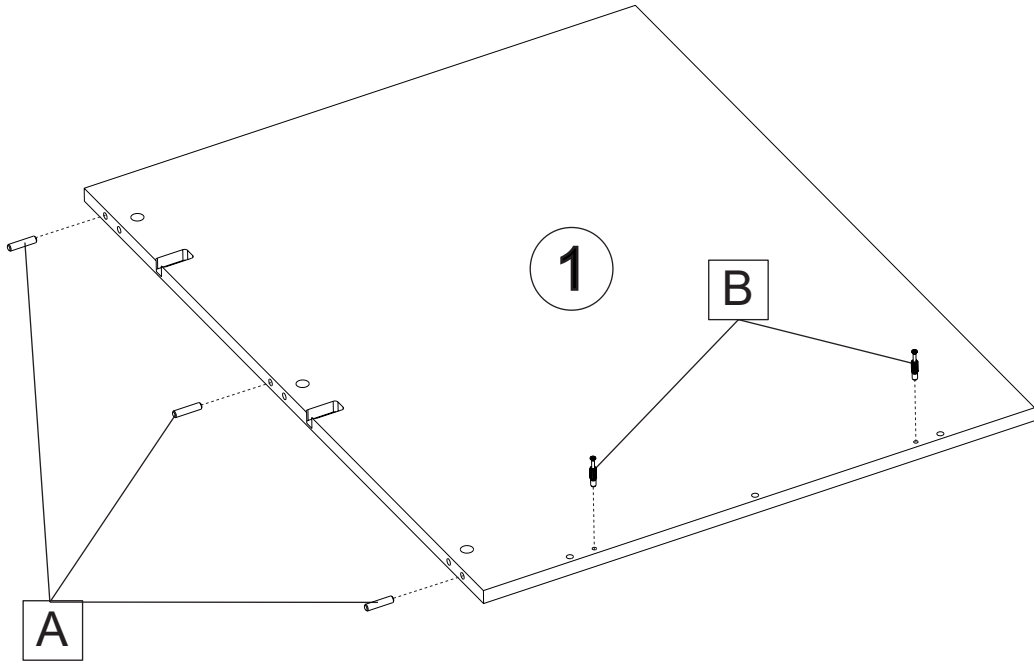
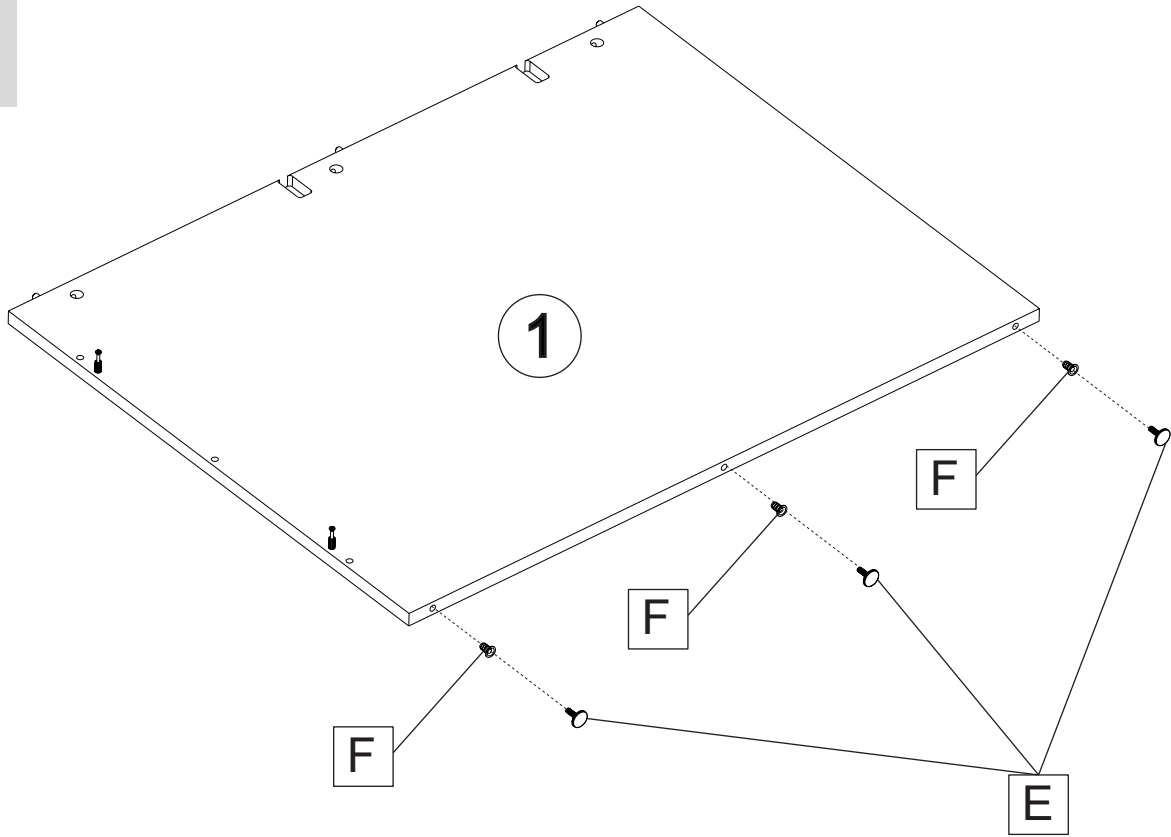

Ø8 × 35						
A 16×	B 14×	C 14×	D 14×	E 8×	F 8×	G 1×
						
H 2×						



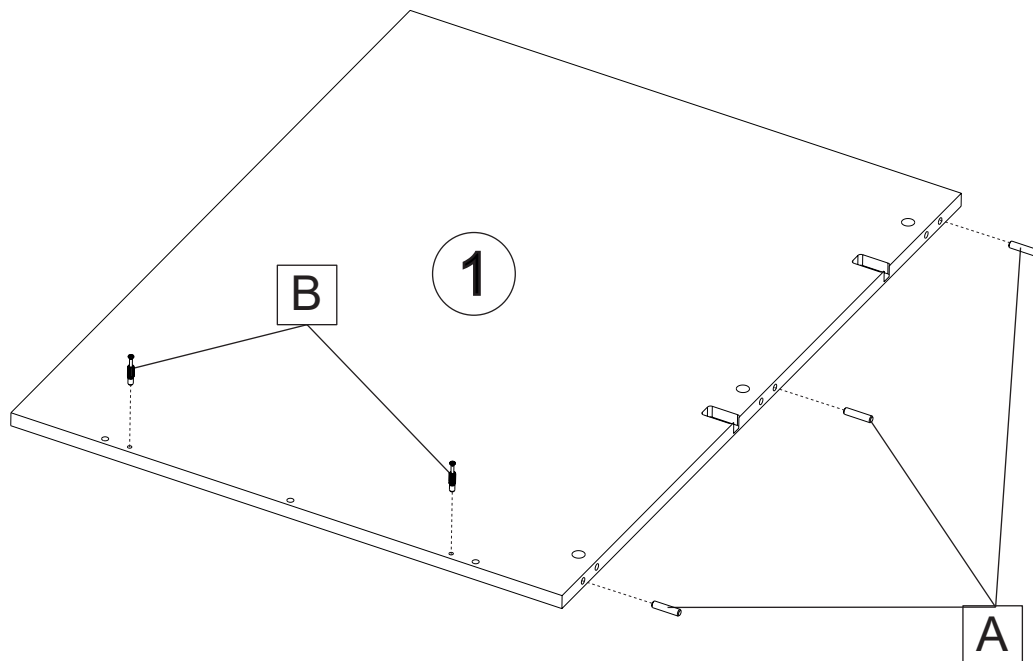
1



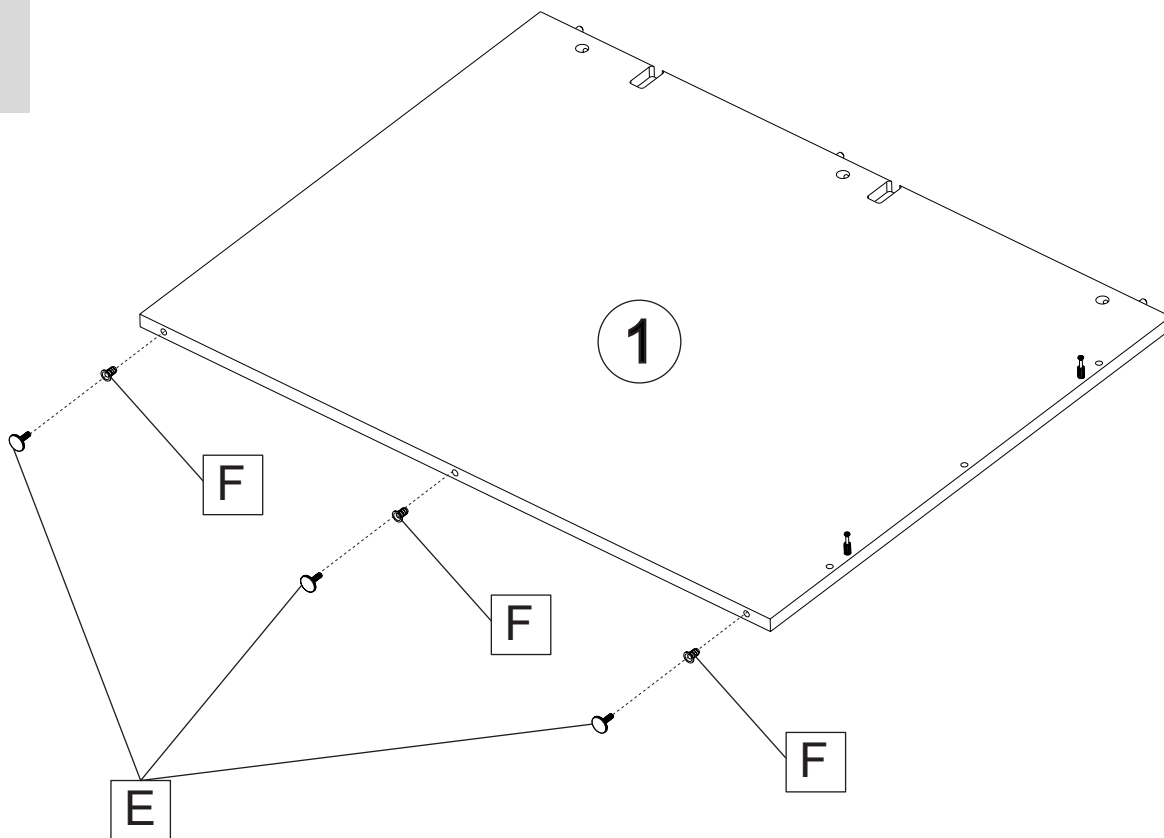
2



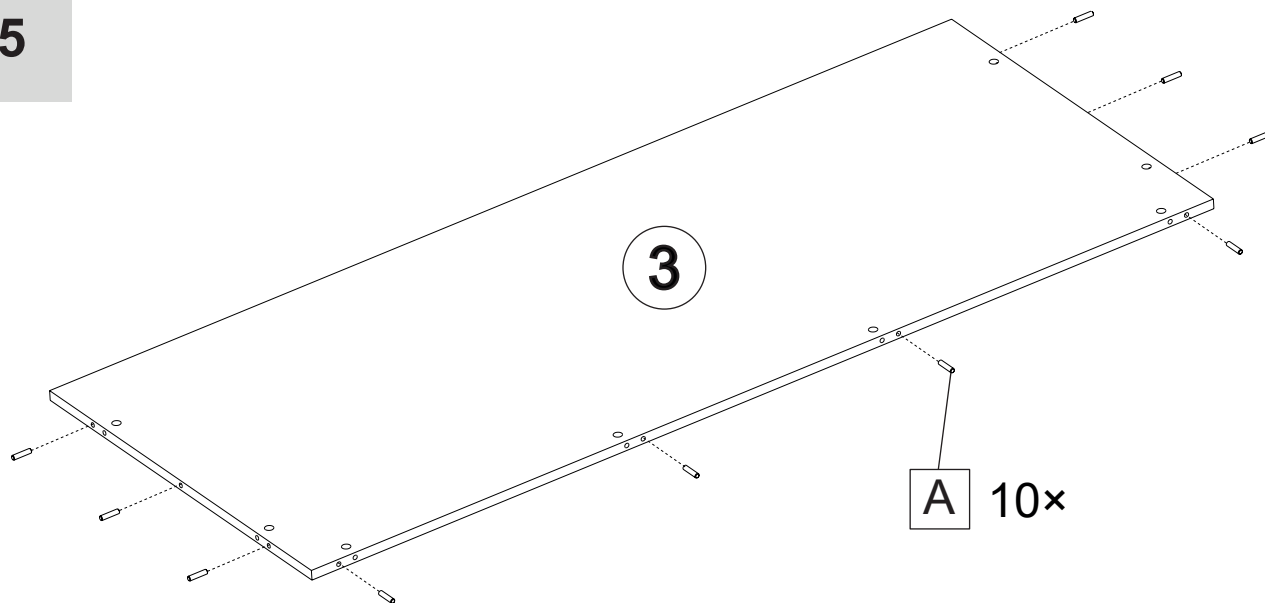
3



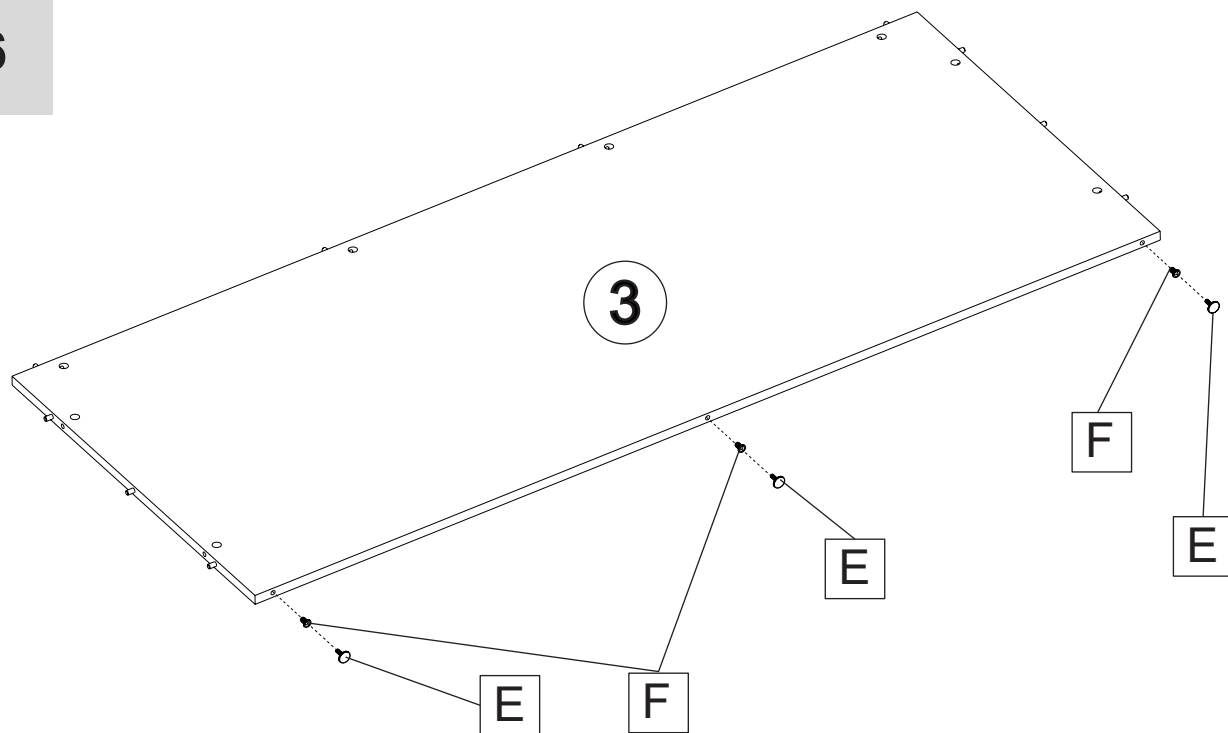
4



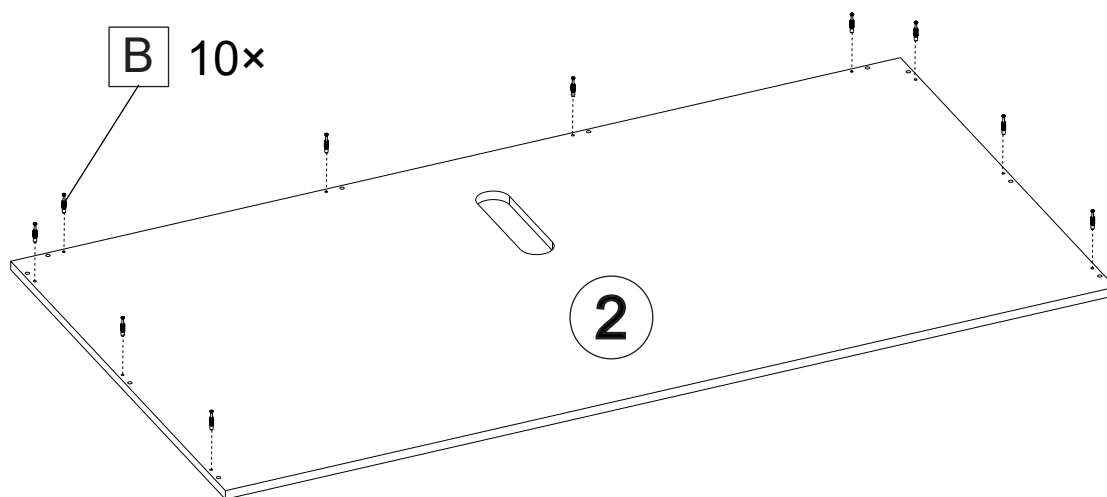
5



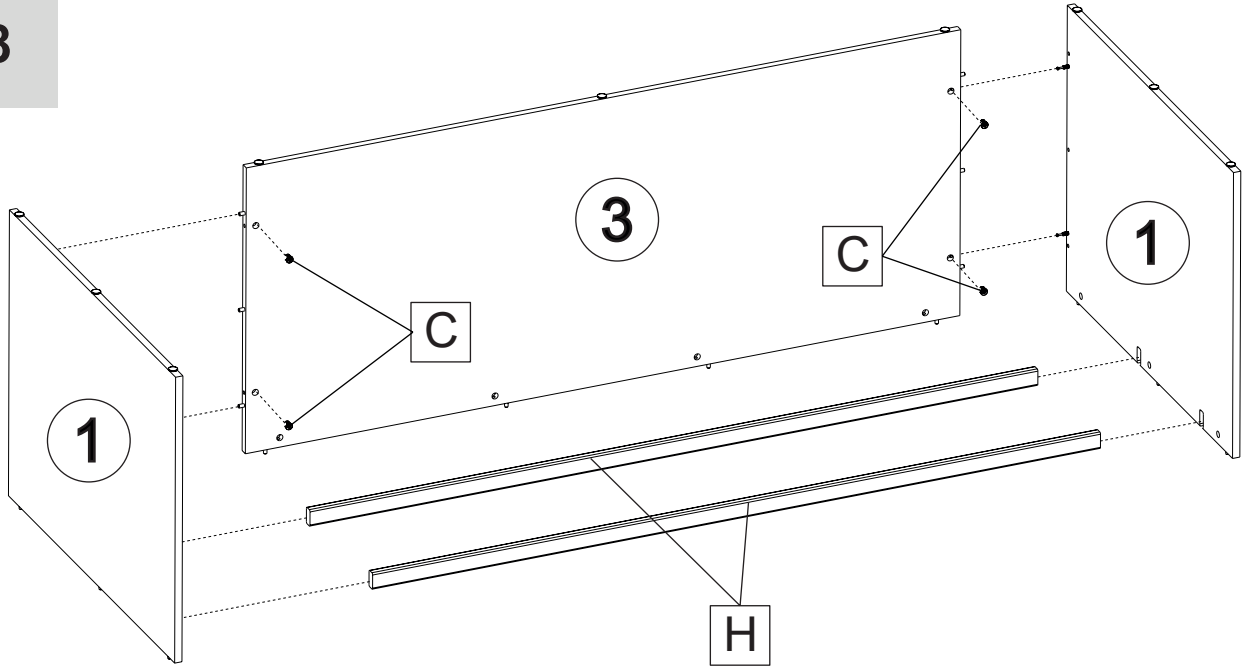
6



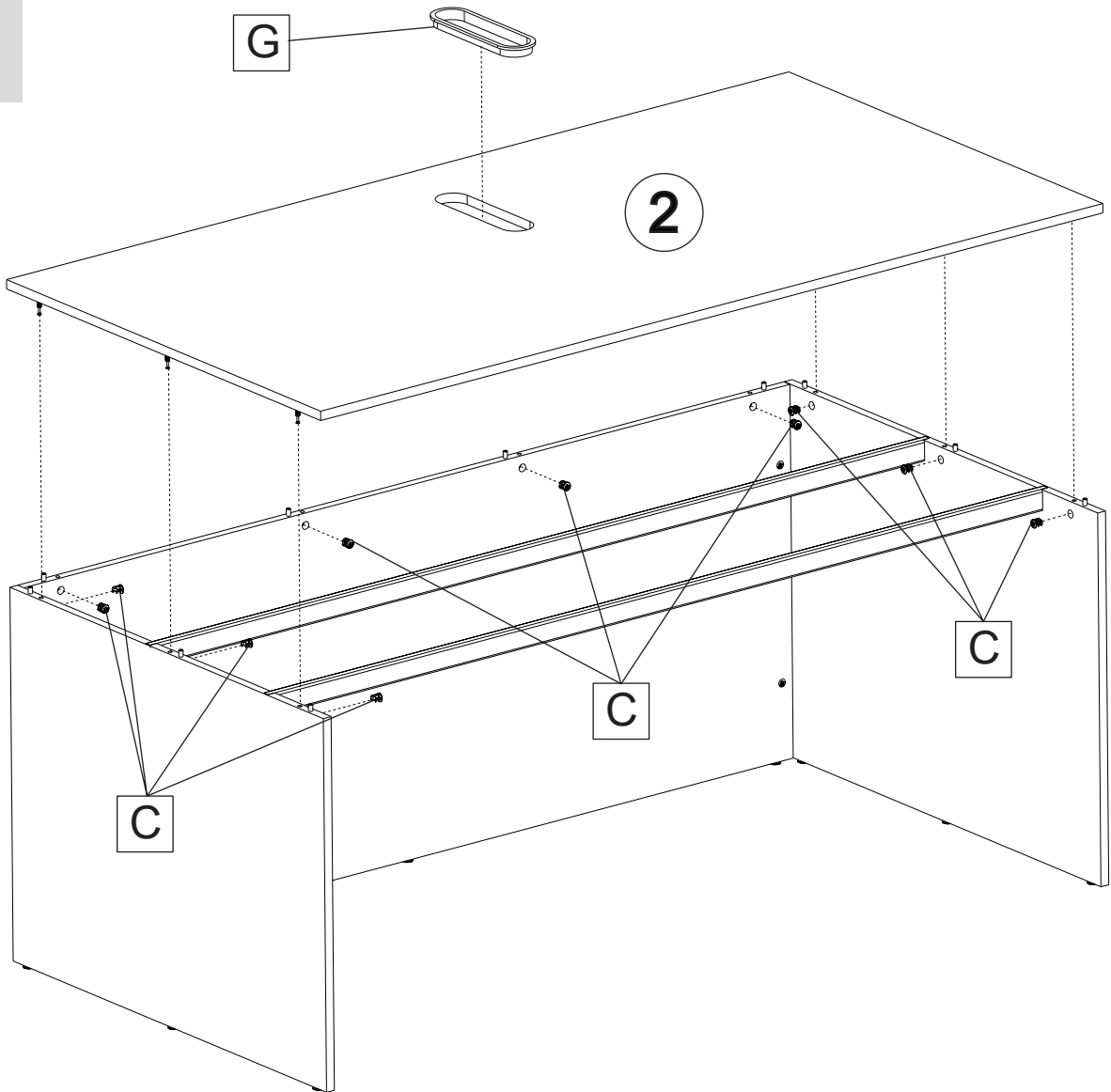
7



8



9



10

