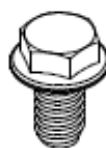


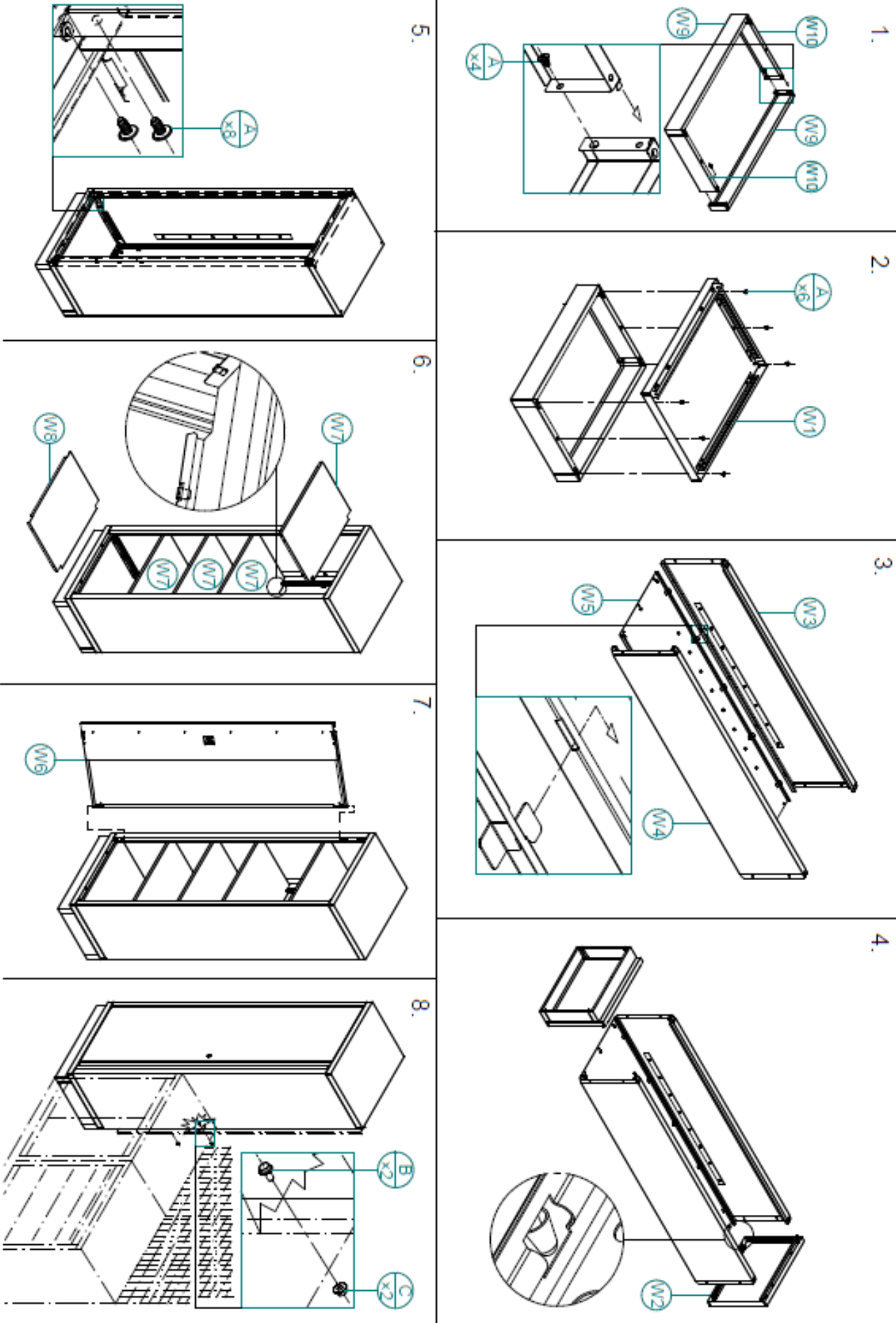
A X18+1



B X2



C X2



1.

2.

3.

4.

5.

6.

7.

8.

(A) x4

W10

W9

W10

(A) x6

W1

W3

W4

W5

W2

(A) x8

W6

W7

W7

W7

W6

(B) x2

(C) x2