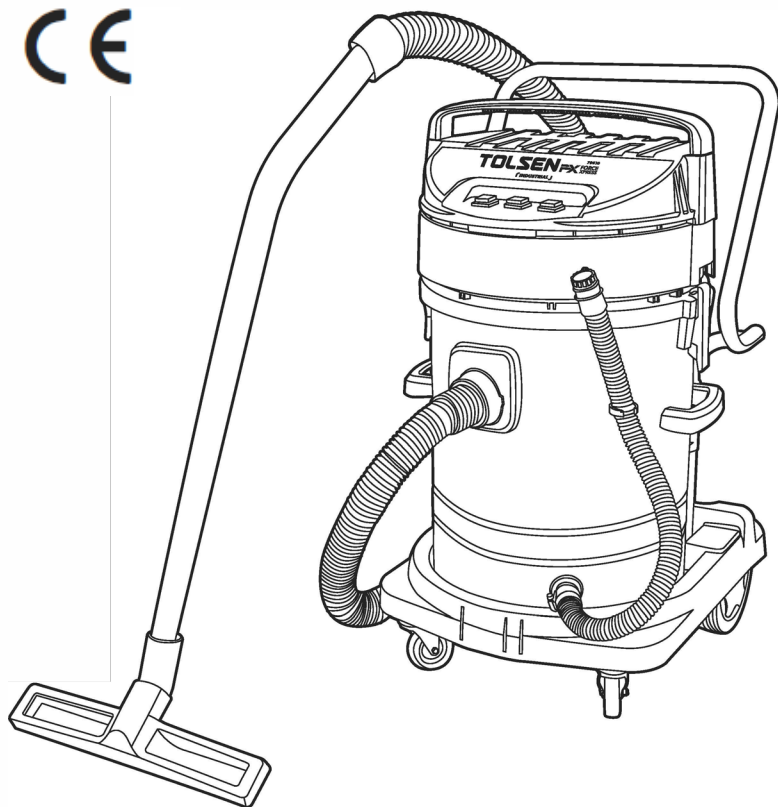


# PRIEMYSELNÝ VYSÁVAČ

940035

PREKLAD NÁVODU NA OBSLUHU 220-240V-50/60HZ, 3000W, BOL

**TENTO NÁVOD SI USCHOVAJTE!**

Tento návod obsahuje dôležité bezpečnostné pokyny, prevádzkové postupy a je nevyhnutný na uplatnenie záruky. Uschovajte ho spoločne s originálnou účtenkou na bezpečnom a suchom mieste pre možnosť neskoršieho nahliadnutia.

**DÔLEŽITÉ BEZPEČNOSTNÉ POKYNY**

Obsluha a prevádzka elektrického spotrebiča vyžaduje dodržiavanie základných bezpečnostných zásad a opatrení, vrátane nasledujúcich:


**PRED POUŽITÍM SPOTREBIČA SI PREČÍTAJTE VŠETKY POKYNY**

**VAROVANIE**

V záujmu zníženia rizika požiaru, úrazu elektrickým prúdom alebo zranenia:

1. Neodchádzajte od spotrebiča zapojeného do zásuvky. Pokiaľ ho práve nepoužívate alebo ak sa chystáte vykonať jeho údržbu, odpojte ho zo zásuvky.
2. Nevystavujte dažďu. Skladujte vo vnútri.
3. Nedovoľte, aby sa so spotrebičom hrali deti. Pri používaní deťmi alebo v ich blízkosti je nutné dbať na zvýšenú pozornosť.
4. Používajte iba spôsobom popísaným v tejto príručke. Používajte iba nástavce odporúčané výrobcom..
5. Nepoužívajte spotrebič s poškodeným káblom alebo zástrčkou. Pokiaľ spotrebič nefunguje tak, ako by mal, bol upustený, bol poškodený, bol ponechaný vonku alebo spadol do vody, vráťte ho do servisného strediska.
6. Neťahajte za napájací kábel, nepoužívajte kábel ako držiak, nezaseknite kábel vo dverách ani kábel neobopínajte cez ostré hrany a rohy. Neprechádzajte kábel spotrebičom. Udržujte kábel mimo dosahu vyhrívaných povrchov.
7. Nevypájajte zo zásuvky ťahaním za kábel. Pri vypájaní uchopte zástrčku, nie kábel.
8. Nemanipulujte so zástrčkou alebo so spotrebičom mokрыmi rukami.
9. Nevkladajte žiadne predmety do otvorov. Nepoužívajte spotrebič, pokiaľ je niektorý z jeho otvorov zablokovaný. Chráňte ho pred nánosom prachu, vlasov a chlupov alebo čohokoľvek iného, čo môže znížiť prietok vzduchu.
10. Vlasy, voľné časti odevov, prsty a všetky časti tela udržiavajte mimo oblasti otvorov a pohyblivých častí spotrebiča.
11. Pred vypojením zo zásuvky vypnite všetky ovládacie prvky.
12. Pri vysávaní schodov dbajte na zvýšenú opatrnosť.
13. Nepoužívajte spotrebič na zber horľavých alebo zápalných kvapalín, napríklad benzín, ani ho nepoužívajte v miestach, kde sa môžu tieto látky nachádzať.
14. Tento spotrebič je vybavený dvojistou izoláciou. Používajte iba identické náhradné diely. Vid' pokyny na údržbu spotrebičov s dvojistou izoláciou.
15. Nezbierajte spotrebičom nič, čo horí alebo tlie, napríklad cigarety, zápalky alebo horúci popol.
16. Nepoužívajte spotrebič bez prachového vrečka a/alebo filtrov.
17. **LEN NA POUŽITIE V DOMÁCNOSTI.**
18. Pred dotykom zástrčky alebo vypínača si osušte ruky a nohy.
19. Nepokračujte v používaní vysávača, keď je nádrž plná kvapaliny.
20. Nepoužívajte na naberanie vody z nádob, napríklad drezov, vaní, sudov atď.
21. Buďte ostrážití a sledujte, čo robíte. Pri používaní spotrebiča používajte zdravý rozum. Nepoužívajte spotrebič, keď ste unavení alebo pod vplyvom liekov, alkoholu alebo iných omamných látok. Krátka chvíľa nepozornosti pri obsluhu spotrebiča môže mať za následok vážnu ujmu na zdraví!
22. Udržujte štítky a menovky na spotrebiči. Obsahujú dôležité bezpečnostné informácie. Ak nie sú čitateľné alebo chýbajú, obráťte sa na spoločnosť TOLSEN Tools a vyžiadať si náhradný kus (y).
23. Ľudia s kardiostimulátormi by sa mali pred použitím poradiť so svojím lekárom. Elektromagnetické polia v tesnej blízkosti srdcového kardiostimulátora môžu spôsobiť jeho rušenie alebo zlyhanie.
24. Varovania, upozornenia a pokyny uvedené v tomto návode na použitie nemôžu pokryť všetky možné podmienky a situácie, ktoré by mohli nastať. Obsluha si musí byť vedomá, že zdravý úsudok a opatrnosť sú faktory, ktoré nemožno zabudovať do výrobu, ale ktoré musí zaistiť sám užívateľ.

## Údržba spotrebičov s dvojitou izoláciou

Spotrebič s dvojitou izoláciou je označený jedným alebo viacerými z týchto prvkov: Text „DOUBLE INSULATION“ („Dvojitá izolácia“), text „DOUBLE INSULATED“ („Dvojito izolované“) alebo symbol dvojitej izolácie (štvorec vo vnútri štvorca): 

V spotrebiči s dvojitou izoláciou sú namiesto uzemnenia k dispozícii dva systémy izolácie. Pri spotrebiči s dvojitou izoláciou nie je k dispozícii žiadny uzemňovací prostriedok, ani by nemal byť k spotrebiču pridaný. Údržba spotrebiča s dvojitou izoláciou vyžaduje mimoriadnu starostlivosť a znalosť systému, mal by ju preto vykonávať iba kvalifikovaný servisný personál. Náhradné diely pre spotrebič s dvojitou izoláciou musia byť identické s dielmi, ktoré nahrádzajú.

## 4 ŠPECIFIKÁCIA A NASTAVENIE

### SPECIFIKÁCIA

Menovité napätie	220–240V~50/60Hz
Príkion	3000 W
Kapacita nádrže	80 l



### NASTAVENIE – PRED POUŽITÍM:

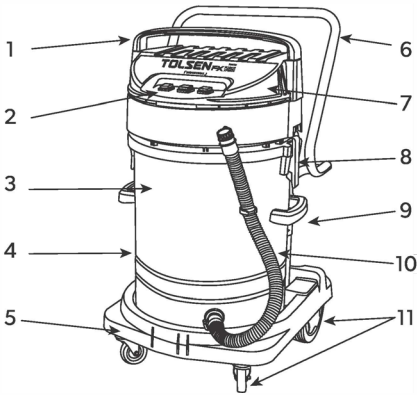
Pred nastavením alebo použitím tohto výrobku si prečítajte CELÚ ČASŤ S DÔLEŽITÝMI BEZPEČNOSTNÝMI INFORMÁCIAMI na začiatku tejto príručky vrátane všetkých informácií v podkapitolách.

#### **VAROVÁNIE**

**PREVENICA VÁŽNEHO ZRANENIA PRI NAHODNOM SPUSTENÍ:** Pred vykonaním akéhokoľvek postupu uvedeného v tejto časti vypnite spotrebič pomocou vypínača a odpojte ho od elektrickej zásuvky.

**POZNÁMKA:** Ďalšie informácie týkajúce sa dielov uvedených na nasledujúcich stránkach nájdete v montážnej schéme na konci tejto príručky.

## Súčasti a ovládacie prvky



1. Držadlo krytu motora
2. Spínače pre spustenie a zastavenie
3. Vstupná sacia trubica
4. Zberná nádoba odpadu/kvapaliny
5. Základňa
6. Pojazdové držadlo
7. Kryt / telo motora
8. Háčik na uzavretie medzi vekom a zbernou nádobou
9. Držadlo
10. Vyprázdňovacia hadica
11. Otočné kolieska a veľké kolesá



HADICA

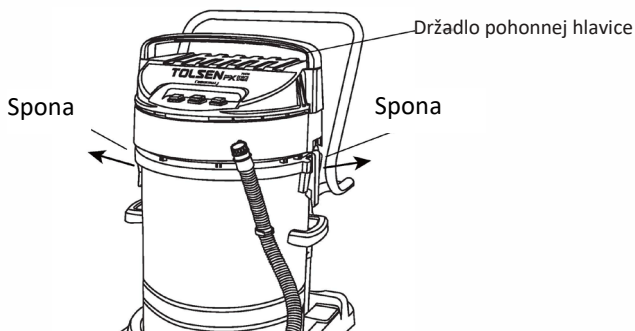


KOVOVÁ RÚRKA

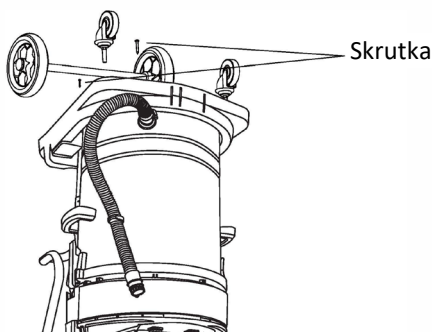
DLHÁ  
HRANATÁ  
KEFKAGUĽATÁ  
KEFKAVEĽKÁ  
HUBICAFILTRAČN  
Á HUBABAVLNENÉ  
VRECÚŠKO

## Zostavenie

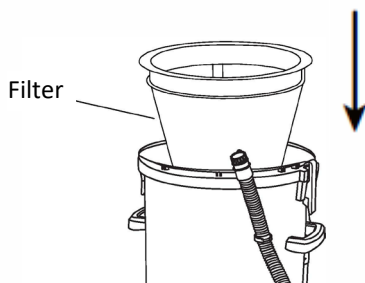
1. Vytiahnite spony smerom von a vyberte pohonnú hlavicu pomocou držadla.



2. Vyberte obsah z nádrže, potom nádrž otočte a pripevnite otočné kolieska pomocou skrutiek.



3. Pre suché vysávanie: Posuňte filter cez filtračnú klietku.



4. Pre mokré vysávanie: Vyberte filter..
5. Vráťte pohonnú hlavicu späť na svoje miesto tak, aby vypínač bol orientovaný smerom dopredu. Zabezpečte ju pomocou spŕn.
6. Zatlačte koniec hadice do vákuového portu, kým spona na hadici nezacvakne do jazýčka na porte.
7. Podľa potreby pridajte predlžovacie nadstavce či trysky.

## ÚDRŽBA A SERVIS



Postupy, ktoré nie sú výslovne vysvetlené v tejto príručke, smie vykonávať iba kvalifikovaný technik.

### VAROVANIE

**PREVENCIA VÁŽNEHO ZRANENIA PRI NAHODILOM SPUSTENÍ:** Pred vykonaním akéhokoľvek postupu uvedeného v tejto časti vypnite spotrebič pomocou vypínača a odpojte ho od elektrickej zásuvky.

**PREVENCIA VÁŽNEHO ZRANENIA PRI PORUŠE SPOTREBIČA:** Nepoužívajte spotrebič, ak je poškodený. Ak budete počuť neočakávané zvuky či hluk alebo ak zistíte prítomnosť vibrácií, pred ďalším použitím nechajte spotrebič opraviť.

## Čistenie, údržba a mazanie

---

1. **PRED KAŽDÝM POUŽITÍM** skontrolujte celkový stav spotrebiča. Skontrolujte:

- Uvoľnené súčiastky či diely
- Vychýlenie alebo zadrhnutie pohyblivých dielov
- Únik vzduchu na prípojke nádrže alebo pohonnej hlavice
- Prasknuté alebo zlomené diely
- Poškodené elektrické vedenie
- Akékoľvek iné stavy, ktoré môžu ovplyvniť jeho bezpečnú prevádzku.

2. **PO POUŽITÍ** utrite vonkajšie povrchy spotrebiča čistou handričkou. Skladujte v suchom vnútornom priestore mimo dosahu detí.

3. Všetky diely sú mazané trvalo. Žiadne ďalšie mazivo nepoužívajte.


4. **VAROVANIE!** Pokiaľ je prívodný kábel tohto spotrebiča poškodený, smie ho vymeniť iba kvalifikovaný servisný technik.

## Čistenie filtra

---

Pre zaistenie správnej funkcie filter pravidelne čistite. Roztrhnutý filter by mal byť nahradený:

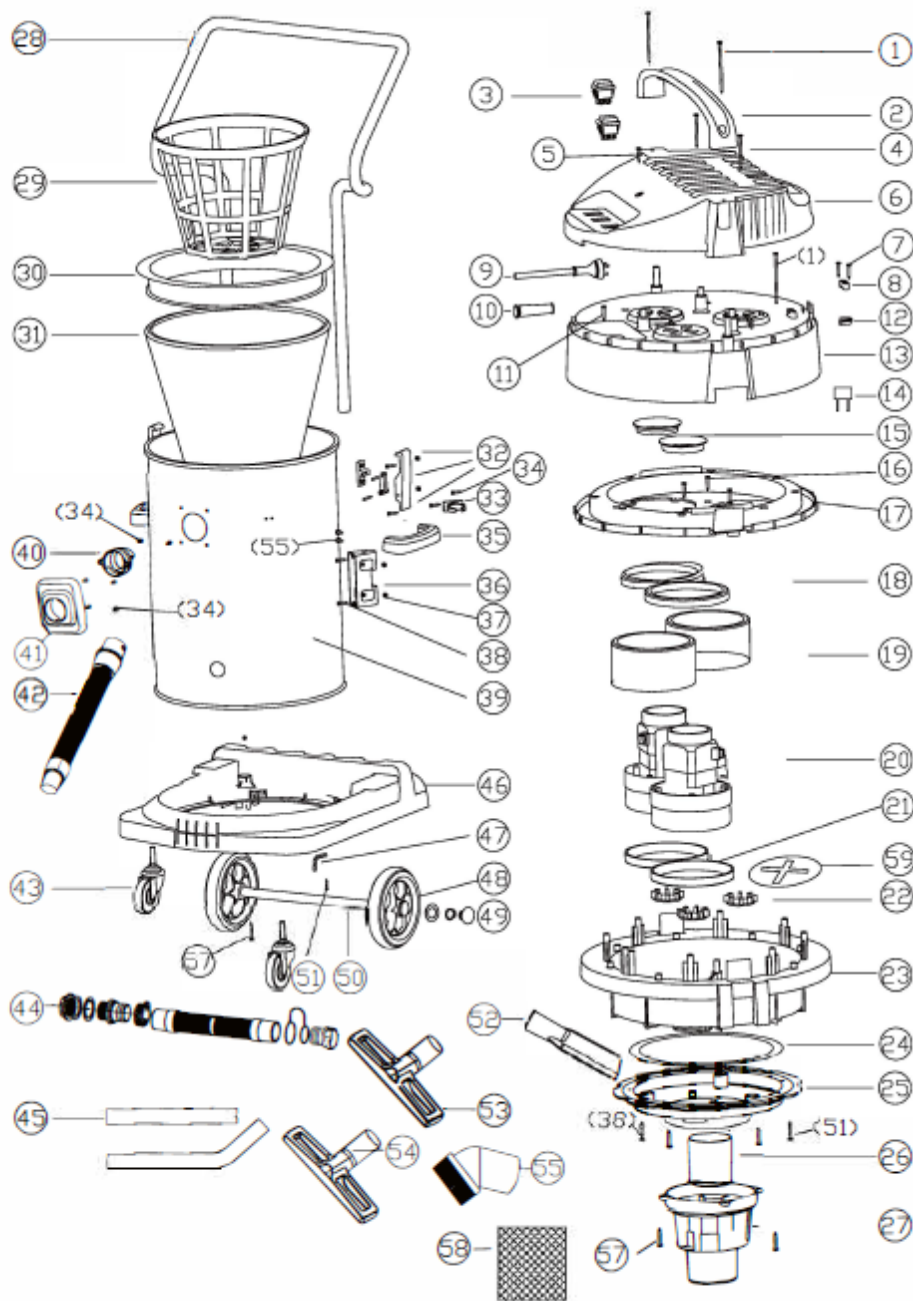
1. Vyberte filter.
2. Vyklepnite alebo vytrepte filter do odpadkového koša.
3. V prípade potreby filter zvnútra prepláchnite čistou vodou. Pred výmenou nechajte filter aspoň 24 hodín schnúť.

 **POZOR!** Inštalácia mokrého filtra zvyší riziko úrazu elektrickým prúdom a môže poškodiť vysávač.

4. Opäť filter nainštalujte.

## ZOZNAM DIELOV

Č.	Názov dielu	Ks	Č.	Názov dielu	Ks
1	Skrutka držadla 4x80	8	31	Bavlnené vrecko	1
2	Držadlo	1	32	Sady svoriek	2
3	Spínač	3	33	Zostava výstupu vody	1
4	Skrutka horného krytu 4x65	2	34	Skrutka 4x12	8
5	Skrutka horného krytu 4x25	5	35	Bočné držadlo	2
6	Horný kryt	1	36	Rám hadice	2
7	Skrutka 4x18	2	37	M5x20	4
8	Prítlačná doska kábla	1	38	Skrutka 4x20	7
9	Kábel	1	39	Nádrž 70 l	1
10	Chránič kábla	1	40	Krúžok nasávania vzduchu	1
11	Skrutka horného krytu 4x55	2	41	Základňa nasávania vzduchu	1
12	Kryt otvoru vedenia	1	42	Hadica	1
13	Stredný kryt	1	43	Kolesá	2
14	Odporový kondenzátor	2	44	Zostava výstupu vody	1
15	Tesnenie chladenia motora	2	45	Sady kovových rúrok	1
16	Skrutka horného krytu 4x45	3	46	Základňa	1
17	Kryt motora	1	47	Statická reťaz	1
18	Tesniaci krúžok motora	2	48	Súprava veľkých kolies	2
19	Huba na zníženie hluku motora	2	49	Súprava svoriek zadných kolies	1
20	Motor	2	50	Zadné koleso Alex	1
21	Tesniaci krúžok motora	2	51	Skrutka 4x16	11
22	Skosená podložka 19+20	3	52	Veľká hubica	1
23	Spodný kryt	1	53	Podlahová kefa na sucho	1
24	Tesnenie spodného krytu	1	54	Podlahová kefa na mokro	1
25	Tesniaci kryt spodnej časti	1	55	Okrúhla kefa	1
26	Poistný ventil	1	56	Skrutka 5x20	7
27	Kôš spodného krytu	1	57	Skrutka 5x40	2
28	Pojazdové držadlo	1	58	Penový filter na mokro	1
29	Železný kôš	1	59	Veterná clona	1
30	Rám bavlneného vrecka	1			



# EÚ VYHLÁSENIE O ZHODE

NAŠA SPOLOČNOSŤ  
SUZHOU TOLSEN TOOLS CO.,LTD.  
198 HUASHAN ROAD, ZHANGJIAGANG,  
JIANGSU, ČÍNA

prehlasuje, že produkt 79610 VRECKOVÝ VYSÁVAČ

spĺňa základné požiadavky na ochranu zdravia a bezpečnosť podľa  
nasledujúcich smerníc:

Smernica o nízkom napätí

2014/35/EÚ (platná od 20. apríla 2014)

Smernica o elektromagnetickej kompatibilite 2014/30/EÚ

Odkazované normy a technické špecifikácie:

EN 62233:2008

EN 60335-2-2:2010+A11:12+A1:13 EN 60335-1:2012+AC:14+A11:14

PAK-Anforderung für GS (PAH požiadavka pre GS) AfPS GS 2014:01PAK EN  
55014-1:2006/+A1:2009/+A2:2011

EN 55014-2:1997/+A1:2001/+A2:2008

EN 61000-3-2:2014

EN 61000-3-3:2013

Oprávnený podpisujúci a držiteľ technickej dokumentácie Podpísaný za a v  
mene:

SUZHOU TOLSEN TOOLS CO.,LTD.

198 HUASHAN ROAD, ZHANGJIAGANG,

JIANGSU, ČÍNA

ZHANG XING YU

Group Quality Director Dne: 18.10.2023

