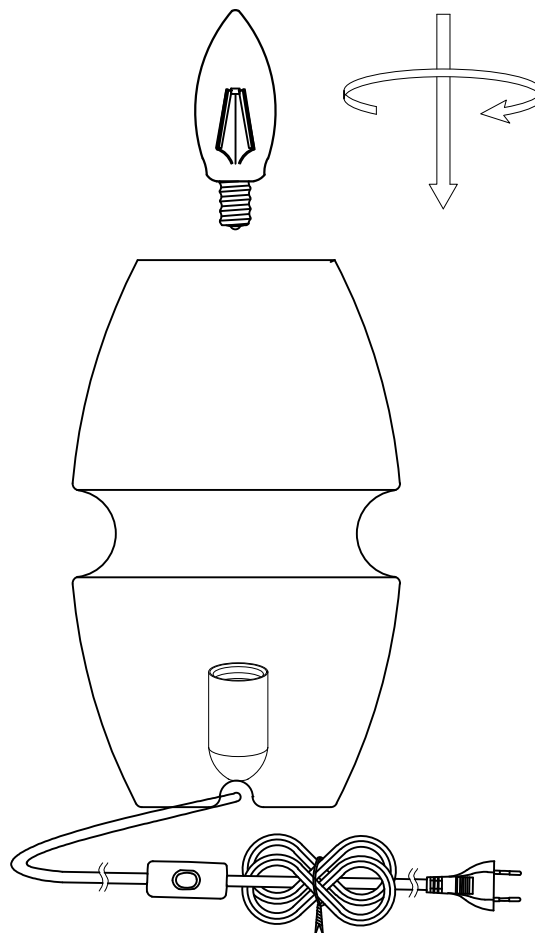
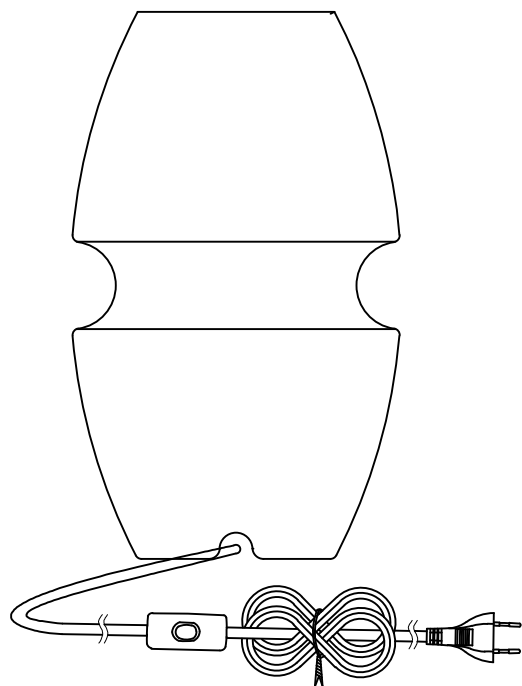


Návod na inštaláciu

Katalógové číslo: 932018, 932019, 932020



E14 1 x MAX 40W

Bezpečnostné upozornenie

1. Aby ste sa pri inštalácii nezranili alebo nepoškriabali povrch lampy, používajte rukavice.
2. Nenechávajte lampu v blízkosti kyslých a alkalických chemikálií alebo korozívnych plynov. Neumývajte lampu vodou. Očistite lampu čistou, suchou a mäkkou handričkou. Inak lampa zhrdzaví.
3. Pri premiestňovaní lampy buďte opatrní, aby nedošlo k jej rozbitiu.
4. Pred inštaláciou, čistením lampy alebo výmenou žiarovky najskôr vypnite napájanie.
5. Neťahajte za kábel a zástrčku príliš silno.
6. Aby sa predišlo nebezpečenstvu, mal by poškodený predlžovací elektrický vodič vymeniť príslušný kvalifikovaný personál.

