

KOBRA FLEXPACK *Desktop*

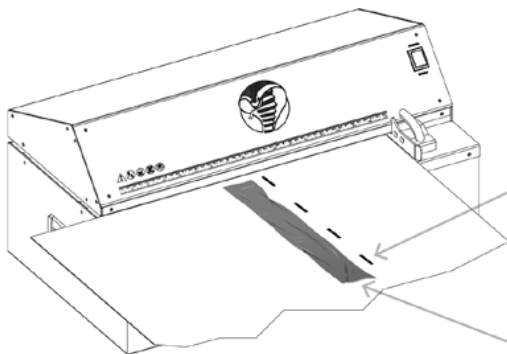
Stroj na recykláciu kartónu



KOBRA[®]

NÁVOD NA POUŽITIE

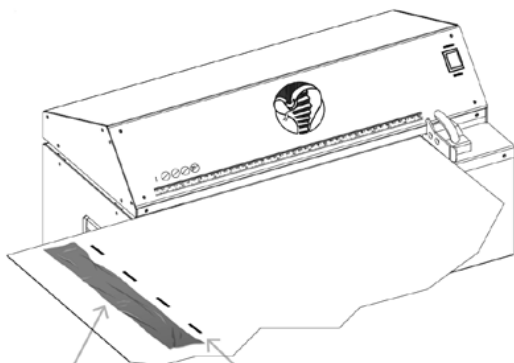
VAROVANIE - POŠKODENIE



ŽIADNE SPONKY
TU



ŽIADNA PÁSKA
TU



ÁNO, PÁSKA TU



ÁNO, SPONKY
TU

DÔLEŽITÉ VAROVANIE

PRED ZAPNUTÍM STROJA SI POZORNE PREČÍTAJTE NÁVOD NA POUŽITIE A NASLEDUJÚCE VAROVANIE

- Pred zapojením jednotky sa uistite, že vaše napätie a frekvencia súhlasia s údajmi na štítku na stroji.
- Pri práci so strojom odporúčame používať osobnú ochranu: chrániče sluchu, rukavice a ochranné okuliare.

ODPOJTE NAPÁJACÍ KÁBEL V NASLEDUJÚCOM PRÍPADE:

- Pred vykonávaním akejkoľvek údržby alebo opráv alebo prác na vnútorných častiach stroja.

POZOR

VENUJTE POZORNOSŤ NASLEDUJÚCIM VAROVANIAM VYTĽAČENÝM NA HORNEJ ČÁSTI STROJA:



VIĎ NÁVOD NA OBSLUHU



VAROVANIE! BEZPEČNOSTNÉ OPATRENIA



UDRŽUJTE KRAVATY ALEBO INÉ VISAJACE PREDMETY MIMO PODÁVACIEHO OTVORA



NEDÁVAJTE RUKY DO PODÁVACIEHO OTVORU A NA REZNÉ NOŽE



NEDOVOLTE DEŤOM OVLÁDAŤ STROJ



DRŽTE DLHÉ VLASY MIMO PODÁVACIEHO OTVORA
NEPOUŽÍVAJTE AEROSOLOVÉ
PRODUKTY ALEBO MAZIVÁ



BEZPEČNÉ POUŽITIE

Výrobca nenesie zodpovednosť za akékoľvek ujmy na zdraví osôb alebo poškodenie vecí spôsobené nedodržaním pokynov obsiahnutých v návode na obsluhu a údržbu.

Stroj **KOBRA Flexpack desktop** je navrhnutý a vyrobený s mechanickými ochranami a bezpečnostnými zariadeniami chrániacimi obsluhu pred potenciálnym fyzickým poškodením.

Je prísne zakázané upravovať alebo odstraňovať obrazovky, bezpečnostné zariadenia a výstražné štítky a pokiaľ sa obsluha rozhodne vykonať akékoľvek úpravy, je to na jej vlastné riziko a výrobca týmto odmieta zodpovednosť za akékoľvek zranenie osôb spôsobené nesprávnym používaním.

Strojové zariadenie je považované za vyhovujúce bezpečnostným normám iba v prípade, že s ním nie je manipulované, za zdravotné a bezpečnostné postupy je zodpovedný kupujúci a za akúkoľvek bežnú a mimoriadnu údržbu, na ktorú sa nevzťahuje záruka na výrobok, je taktiež zodpovedný kupujúci.

Výrobca zaručuje plnú zhodu s platnými predpismi vo vzťahu k elektrickým a mechanickým rizikám.

Zvyškové riziká

Zariadenie smie používať iba personál, ktorý prešiel predchádzajúcim školením (DÔLEŽITÉ).

Neexistuje nič také ako „vnútorne“ bezpečné zariadenie, rovnako ako neexistuje nič také ako pracovník, ktorý by sa iba opatrnosťou mohol „vždy“ vyhnúť nehodám. Preto nikdy nepodceňujte riziká spojené s používaním tohto stroja a sústreďte sa na prácu, ktorú robíte, aby ste predišli vecným škodám.

Riziká spojené s používaním stroja

Napriek tomu, že nie je možné stroj **KOBRA Flexpack desktop** považovať za zvlášť nebezpečné zariadenie, nikdy nepodceňujte riziká spojené s jeho používaním, aj keď výrobca inštaláciou všetkých bezpečnostných prvkov pre bezpečné používanie stroja, garantuje jeho súlad s bezpečnostnými predpismi.

Ústne pokyny o tom, ako stroj používať, pre každú obsluhu, ktorá bude zodpovedná za používanie a vykonávanie údržby stroja, nezbavujú užívateľa povinnosti čítať návod na obsluhu a údržbu.

Elektrické nebezpečenstvo

Akékoľvek práce na elektrických častiach stroja smie vykonávať iba špecializovaný personál autorizovaný výrobcom. Ak je údržba vykonávaná externým personálom, je nutné overiť, či má obsluha špecifické školenia v údržbe elektrických systémov a spotrebičov, musí poznať umiestnenie elektrických vedení a dodržiavať od nich určitú vzdialenosť a po dokončení práce musí vydať osvedčenie o zhode.

Živá práca je zakázaná.

Pokiaľ neprejdú špeciálnym školením, nesmú osoby oprávnené obsluhovať stroj **Flexpack desktop** nikdy vykonávať žiadnu údržbu.

Nevykonávajte žiadne zmeny na elektrických častiach stroja. Akýkoľvek pokus o to môže ohroziť prevádzku elektrických zariadení a spôsobiť poruchy alebo nehody a zneplatniť záruku.

Varovanie

- Ak budete počuť podivné zvuky, alebo si všimnete niečo divné, vypnite stroj a okamžite informujte zodpovednú osobu, ktorá uvedie do pohybu postupy údržby.
- Nikdy nezasahujte do pohyblivých častí, pokiaľ je stroj v prevádzke.
- V každej fáze operácií buďte maximálne opatrní, aby ste predišli zraneniu alebo poškodeniu vecí alebo samotného stroja.
- Po skončení práce vyčistite pracovnú plochu a pri vypnutí stroja odstráňte všetky zvyšky nečistôt.
- Pred vypnutím stroja skontrolujte, či funguje správne, aby iní pracovníci pri ďalšom použití nemali stroj v nedokonale funkčnom stave
- Skontrolujte, či technici používajú iba originálne náhradné diely.
- Stroj **KOBRA Flexpack desktop** je určený na konkrétne použitie, nepoužívajte ho na skartáciu, na ktorú nie je určený (len kartón).
- Ak je stroj **KOBRA Flexpack desktop** dlhší čas nečinný, odpojte ho zo zásuvky.
- Pracovné miesta musia byť udržiavané v čistote a poriadku. Neporiadok môže spôsobiť nehodu a zranenie.

DÔLEŽITÉ - Pri práci so strojom je potrebné nosiť osobnú ochranu: ochranu sluchu, ochranné rukavice a ochranné okuliare.

BALENIE A INŠTALÁCIA

Stroj KOBRA Flexpack desktop je určený výhradne na premenu použitých kartónových krabíc na vypchávkový výplňový materiál a výplňové podložky buď ako obalový/vypchávkový materiál, alebo ako výplňový materiál. Prečítanie tejto príručky vám umožní dosiahnuť najlepší výkon vášho stroja KOBRA Flexpack desktop.

Používajte prístupnú zásuvku v blízkosti zariadenia. Pripojte napájací kábel stroja do zásuvky. Stroj **KOBRA Flexpack desktop** je teraz pripravený na zapnutie.

INŠTALÁCIA

Po vybratí stroja z obalu ho umiestnite na vyhradený stôl.

Poznámka: Odporúčame, aby to vykonali aspoň dve osoby.

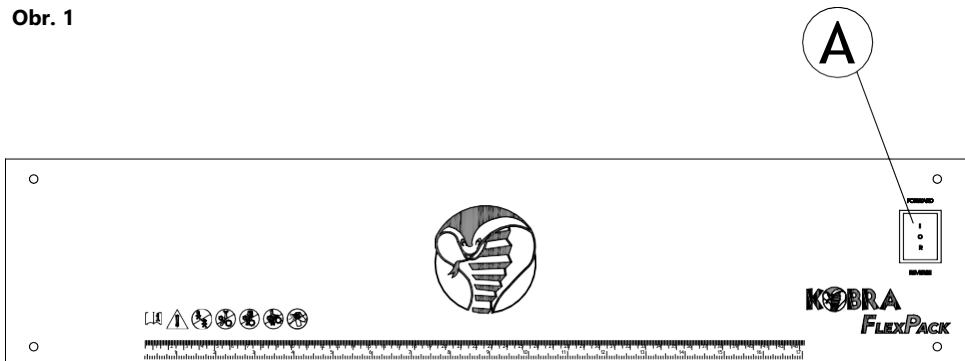
POUŽITIE ZARIADENIA

Po pripojení zariadenia k elektrickej sieti otočte vypínač (A) [Obr.1] do polohy „I“.

Stroj **KOBRA Flexpack desktop** je teraz pripravený prijať materiál na spracovanie.

Akonáhle je materiál spracovaný, presuňte vypínač (A) do polohy „O“ a zastavte proces.

Obr. 1



VKLADANIE KARTÓNU

Kartón je možné spracovať do maximálnej šírky 427 mm.

Pokiaľ je kartón väčší ako 427 mm, stroj automaticky odreže prebytočnú časť kartónu.

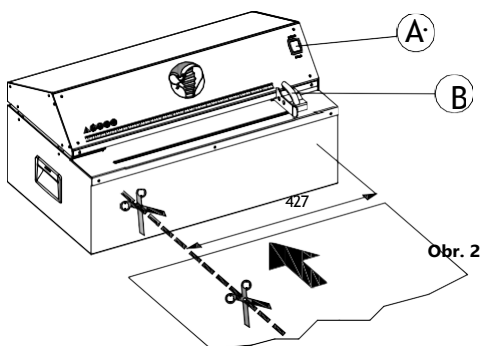
Nastavením stupnice pracovnej šírky (B) [Obr.2] je možné upraviť šírku rezaného kartónu podľa potrieb užívateľa.

VAROVANIE!

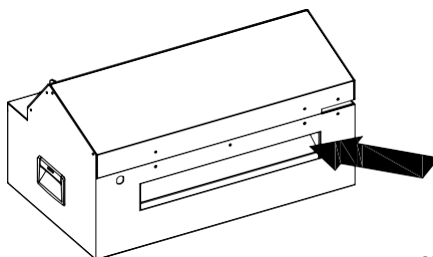
Pri používaní stroja sa vyhnite opakovaným operáciám vpred a vzad, pretože by to mohlo spôsobiť záseky kartónu a zablokovanie výstupu spracovávaného kartónového materiálu, ktorý sa uvoľní iba ručným vytiahnutím kartónu.

V prípade záseku kartónu prepnete vypínač (A) [Obr. 2] do polohy „R“ a vyberte materiál z predného podávacieho otvoru. Potom úplne vyčistíte zadný výstup ručným vytiahnutím zaseknutého materiálu [Obr. 3].

Používanie stroja s upchatým alebo zablokovaným kartónovým výstupom poškodí mechanické súčasti.



Obr. 2



Obr. 3

STAROSTLIVOSŤ A ÚDRŽBA

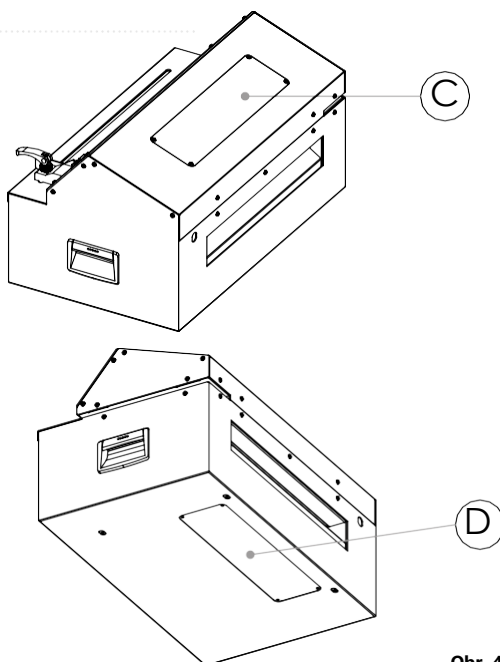
Pred vykonávaním akejkoľvek údržby alebo opráv, alebo než sa dotknete vnútorných častí zariadenia, odpojte kábel od zdroja napájania.

Po 100 hodinách prevádzky sa odporúča vyčistiť vnútro stroja, ako je znázornené na Obr. 4:

- Odskrutkujte skrutky, zložte panel (C)
- Odskrutkujte skrutky, zložte panel (D)

Odstráňte nahromadené nečistoty vo vnútri stroja a pod reznými nožmi buď ručne, alebo vysávačom.

VAROVANIE! Na čistenie stroja nepoužívajte syntetický olej ani abrazívne prostriedky, čistiace prostriedky, naftu alebo rozpúšťadlá.



Obr. 4

TECHNICKÉ VLASTNOSTI

| | |
|---------------------------|--------------------|
| Šírka podávacieho otvoru: | 427 mm |
| Výška podávania: | 11 mm |
| Rozmer mriežky: | 6 x 60 mm |
| Napätie: | 120-240V 50/60 Hz |
| Výkon: | 600 W |
| Hladina hluku: | 58 dB(A) |
| Rozmery (ŠxHxV): | 630 x 370 x 330 mm |
| Hmotnosť: | 41 Kg |



PREHLÁSENIE O ZHODE

V súlade so: - smernicou LVD2014/35/UE
 - smernicou RoHS 2011/65/UE
 - smernicou 2014/30/UE

Výrobca: ELCOMAN SRL
 Via Gorizia, 9
 20813 Bovisio Masciago (MB) - ITALY

Týmto prehlasuje, že nižšie uvedený stroj KOBRA spĺňa štandardy smernice LVD 2014/35/UEE

KOBRA FLEXPACK DESKTOP

Použité normy:
 EN IEC 62368-1:2020+A11:2020
 EN 55014-1 :2021
 EN 55014-2 :2021
 EN 61000-3-2 +A1 2021
 EN 61000-3-3 +A2 2021
 CISPR 14-1 :2020

Bovisio Masciago, 31.01.2024
A. DE ROSA - Technická kancelária

Ag. DE ROSA

ELGOMAN

Via Gorizia, 9 - 20813 Bovisio Masciago (MB) - ITALY
Tel +39 0362 593584 • Fax +39 0362 591611
Email: kobra@elcoman.it • Web: www.kobra.com

Cod 60.077
DI-203 / 10 / 17.06.2024