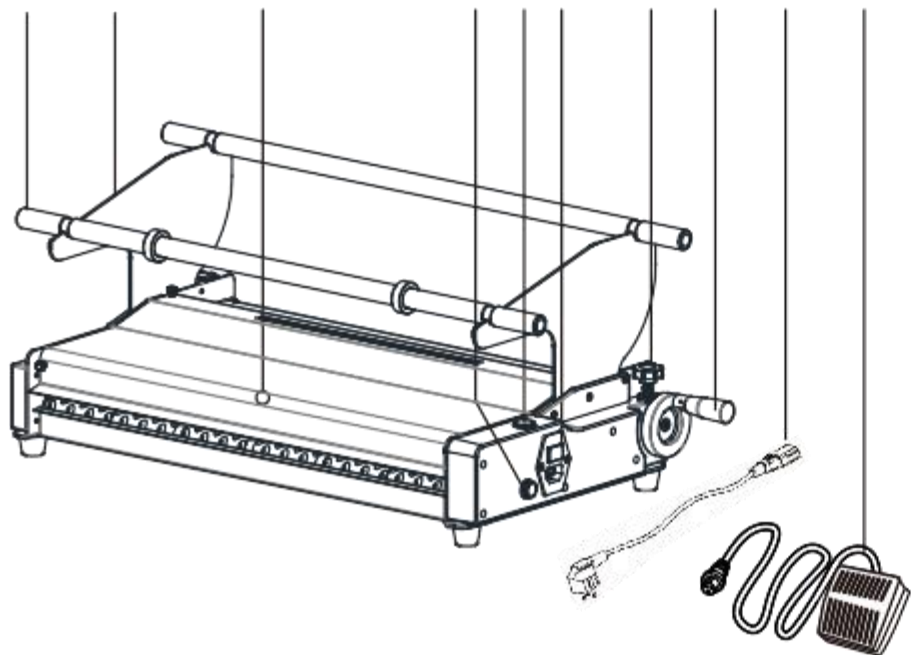


wiAIR[®] HC20

Elektrický zásobník na voštinový papier

A B C DEF G H I J

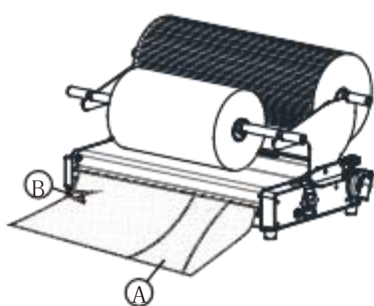


- A** Podávacia hriadeľ x2 **F** Zásuvka a vypínač
B Bočná oporná doska x2 **G** Kolečko na nastavenie napätia
C Hlavný stroj
D Konektor nožného pedálu **H** Skladacie ručné kolečko
E Tlačítko Start/Pause **I** Napájací kábel
J Nožný pedál funguje, ako start/pauza

2.6 Nastavenie

Ak stav rozťahnutia voštinového papiera nezodpovedá očakávaniu, upravte nastavenie otáčaním napínacieho kolečka na oboch stranách. V smere hodinových ručičiek, aby gumový válec vyvíjal väčší tlak, to môže zlepšiť tlmenie rozťahnutia voštinového papiera, ale príliš vysoká tlmiaca sila môže spôsobiť poruchy podávania alebo neočakávané odtrhnutie papiera

Situácia	Nápravná akcia	Účel
A Nedostatok ťahu	Otočte napínacie kolečko v smere hodinových ručičiek	Zvýšenie tlaku
B Ľahké odtrhnutie	Otočte napínacie kolečko proti smeru hod. ručičiek	Zníženie tlaku



Schematický diagram pred nastavením



Schematický diagram po nastavení

3. Elektrická bezpečnosť

- 3.1 Umiestnite stroj do blízkosti elektrickej zásuvky.
 3.2 Uistite sa, že napätie odpovedá elektrickým požiadavkám stroja
 3.3 Akýkoľvek použitý predlžovací kábel musí odpovedať menovitému výkonu stroja.
 3.4 Nepoužívajte stroj, ak je napájací kábel poškodený.
 3.5 Opravu a servis vykonáva kvalifikovaný servisný technik.



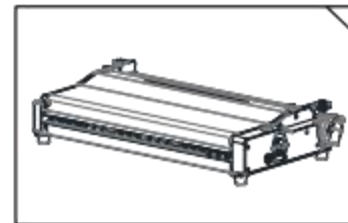
4. Špecifikácia

Rýchlosť podávania	8 m/min ±10 %
Napätie	220-240 V 50/60 Hz
Výkon	50 W
Rozmery	593×106×320 (mm)
Čistá hmotnosť	14,7 kg
Špec. voštinového pap.	MAX (šírka 510 mm, vonkajší priemer 250 mm)
Špec. prekladacieho pap.	MAX (šírka 300 mm, vonkajší priemer 200 mm)

1. Upozornenie

Prečítajte si pozorne pred použitím

- 1.1 Opatrne vyberte stroj z krabice.
 1.2 Umiestnite stroj na čistú a rovnú pracovnú plochu. (viz Obr. 1)



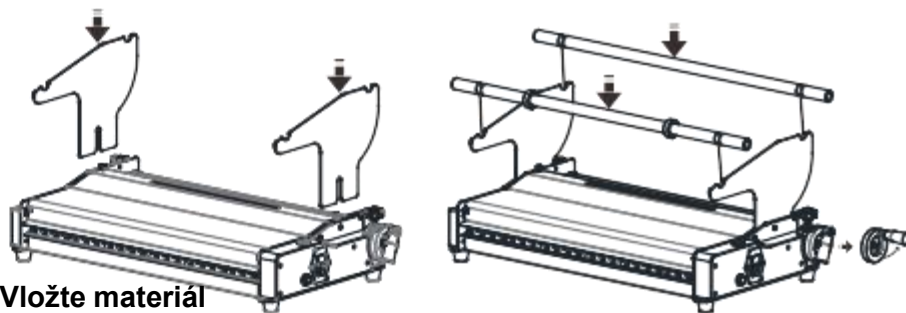
2. Obsluha

2.1 Príprava pred použitím

Vyberte stroje a diely z krabice, s týmto obsahom
 C hlavný stroj a B bočná podperná doska x2, A podávacia hriadeľ x2, I napájací kábel a J nožný spínač.

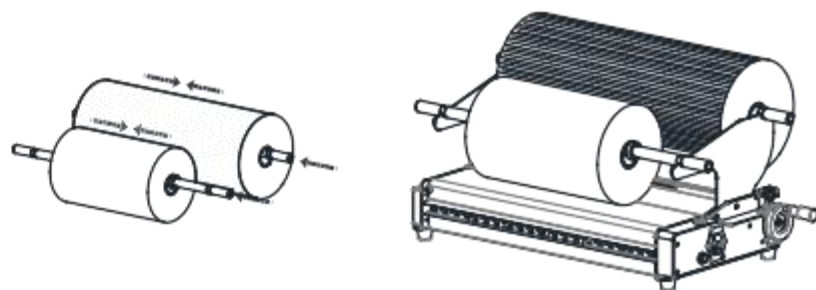
2.2 Umiestnite diely na miesto

Vyberte bočnú podpernú dosku a vložte ju do štrbin na oboch stranách stroja a riadne ju zatlačte na miesto. Zlúčte podávaciu hriadeľ s odpovedajúcimi drážkami na hornej strane bočnej podpernej dosky. Vytiahnite skladaciu tyč ručného kolečka.



2.3 Vložte materiál

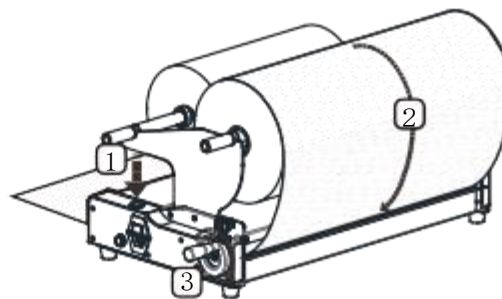
Pretiahnite zadnú materiálovú hriadeľ a vložte ju do stredu role papiera, umiestnite rolu papiera do stredovej polohy hriadeľa a potom upnite podávaciu hriadeľ do drážky bočnej dosky, rovnako ako prekladací papier, ale umiestnite ho rovno medzi 2 oddeľovacie krúžky.



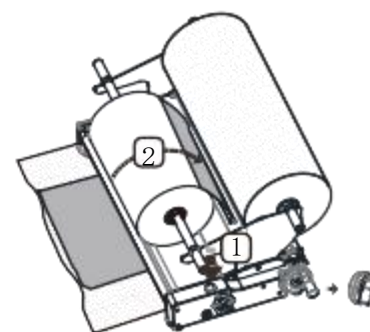
2.4 Počiatočné nastavenie stroja

Zapnite napájanie, uistite sa, že je tlačítko start/pauza v polohe stop, systém podávania papiera je pripravený na prácu, najprv ručné podávanie vytiahnutím špičky papiera z role voštinového papiera, vložením a umiestnením medzi dva gumové válčky, mezitým otočte ručným kolečkom v smere hodinových ručičiek o 2 alebo 3 otočky, uistite sa, že sa voštinový papier správne odvíja a upína do medzery medzi gumovými valčkami, otáčajte ručným kolečkom, dokiaľ nevidíte, ako sa voštinový papier vysúva z predného panela stroja, potom stlačte tlačítko start na spustenie, motor by sa v tomto bode mal otáčať a podávať papier, nakoniec znovu stlačte tlačítko start/pauza, stroj by mal zastaviť podávanie papiera a čakať na váš ďalší pohyb a stroj je pripravený k použitiu.

Ak potrebujete použiť prekladací papier, postupujte nasledovne. Najprv sa uistite, že je stro zastavený, vytiahnite špičku z role prekladacieho papiera, dajte ju na kryt stroja so štrbinou ako pričnou drážkou, pretiahnite prekladací papier aspoň 25 cm a stlačte súčasne tlačítko start/pauza a ručne rolujte a podávajte roluprekladacieho papiera do pričnej drážky, lebo dĺžka podávania je dostatočná a motor stále podáva, môžete vidieť, že sa priamo pred panelom stroja objavia 2 vrstvy stohu, čo je voštinový papier a navrchu je prekladací papier. Odteraz je stroj pripravený k použitiu. Varovanie: Uistite sa, že po počiatočnom nastavení sklopíte valčekovú tyč ručného kolečka, aby ste predišli riziku kolízie.



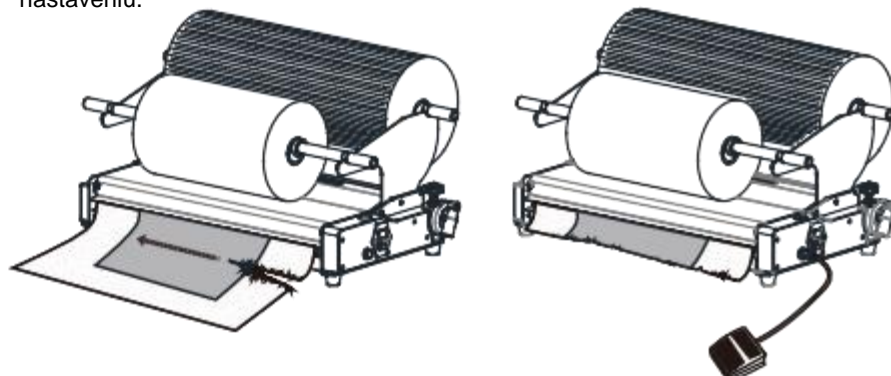
Akcia	odpovedajúca reakcia
Stlačenie ①	• •
Vloženie ②	—
Otáčanie ③	—



Akcia	odpovedajúca reakcia
Stlačenie ①	• •
Otáčanie ②	—

2.5 Použitie

Uistite sa, že je výstelkový papier viditeľný pred strojom, stlačte tlačítko start/pauza a výstelkový papier sa začne automaticky vytvárať. Po dosiahnutí požadovanej dĺžky potom znovu stlačte tlačítko start/pauza na zastavenie stroja. Papierovú podložku odtrhnite vodorovne, aby ste ju mohli použiť na balenie. Poznámka: Ponechajte časť papiera mimo zariadenie, hneď po každom použití, aby ste sa vyhli ďalšiemu počiatočnému nastaveniu.



wiAIR[®] - HC20

Návod na použitie rotačného zastrihávača

1. Odstráňte štyri prednastavené skrutky pomocou krížového skrutkovača, ako je znázornené na Obrázku 1. **500**
2. Nainštalujte podperu posuvného rotačného zastrihávača pomocou štyroch skrutiek M4x30, ako je znázornené na Obrázku 2. Nezabezpečujte ju dočasne, kým nebude umiestnený zastrihávač.
3. Nainštalujte rotačný zastrihávač pomocou štyroch skrutiek M4x45, ako je znázornené na Obrázku 3. Po umiestnení je možné utiahnuť všetky skrutky.

