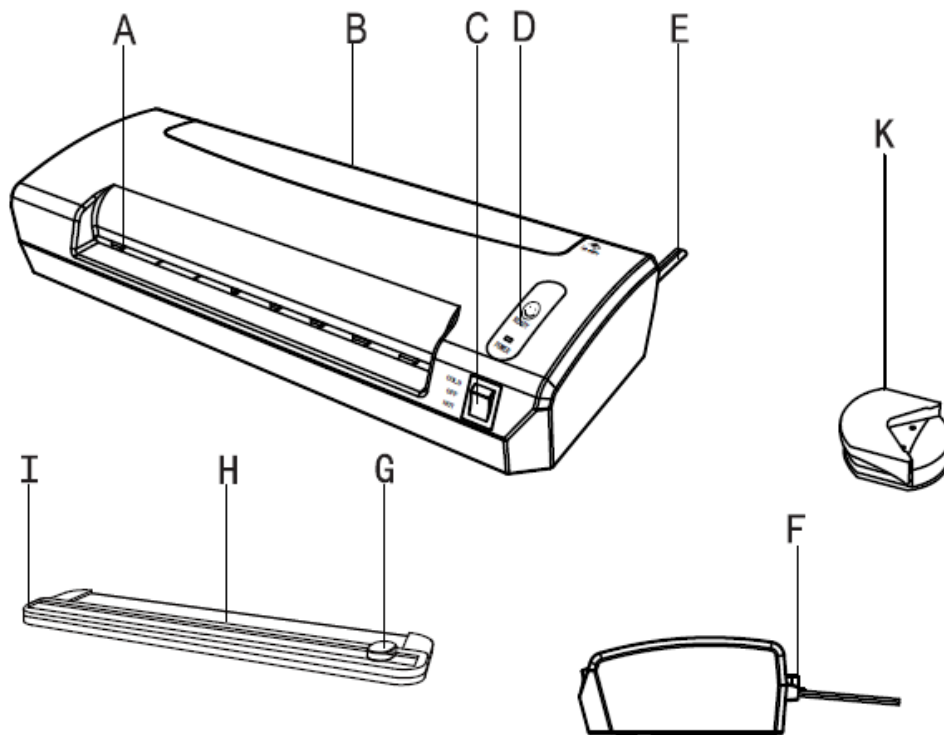


# ARTA HQ 236 / 336

## UŽÍVATEĽSKÁ PRÍRUČKA



- A. Otvor na puzdro
- B. Výstup na puzdro
- C. Vypínač (funkcia studená / vypnutá / horúca)
- D. Svetelný ukazovateľ
- E. Elektrický drôt
- F. Páčka na uvoľnenie v prípade zaseknutia
- G. Matica strúhača
- H. Telo strúhača
- I. Dráha strúhača
- K. Zaobľovač rohov (len HQ-336)

**VAROVANIE:** Pre Vašu bezpečnosť, nezapájajte zariadenie, ak ste si úplne neprečítali tento manuál. Uchovajte ho na vhodnom mieste pre prípadné znovu užitie.

## LIKVIDÁCIA ŠETRná K ŽIVOTNÉMU PROSTREDIU

Môžete sa podieľať na záchrane životného prostredia!  
Majte, prosím, na pamäti dodržiavanie miestnych nariadení  
odnosom elektrických zariadení do vhodných odberných miest.  
Obal výrobku je recyklovateľný. Likvidujte obaly šetrným  
spôsobom a prenehajte miestnemu zvozu odpadu.



Model	<b>ARTA HQ 236</b>	<b>ARTA HQ 336</b>
Funkcia	Studená / Horúca	Studená / Horúca
Maximálna hrúbka	0,5 mm	0,5 mm
Maximálna šírka puzdra	230 mm	330mm
Rozsah puzdra	80mic- 125 mic	80mic- 125 mic
Rýchlosť	400mm/ min	400mm/ min
Čas zahrievania	1,5-2min	1,5-2min
Systém kontroly teploty	NTC	NTC
Elektrický prúd	1,82A	2,27A
Spotreba	400W	500W
Voltáž	220-240V 50Hz	220-240V 50Hz
Rozmery	356x151.6x66.5 mm	462x151.6x66.5 mm
	<b>Rezačka a strúhač rohov</b>	
Typ rezu	Rovný rez / Okrúhly = 3mm	3 / 1 listov
Dĺžka rezu	297mm	
Rozmery rezačky	328 x 65 x 14 mm	

## UPOZORNENIE

1. Zaisťte zariadenie na pevnom stole.
2. Uistite sa, že maximálna hrúbka laminovaného materiálu je 0.5 mm.
3. Vhodná vrstva puzdra: 80mic (3mil) ~ 125mic (5mil)

## UŽÍVATEĽSKÝ NÁVOD

1. Zapojte zariadenie a zvolte jednu z funkcií, rozsvieti sa červené svetlo.
2. Zvolte studenú funkciu pre studené laminovanie, vyčkajte, než sa rozsvieti zelené svetlo a zariadenie bude schopné prevádzky. (Treba vrstvy pre laminovanie za studena)
3. Zvolte horúcu funkciu pre horúce laminovanie, vyčkajte, až sa rozsvieti svetlo a zariadenie bude schopné prevádzky. (Čas zahrievania sú 2 minúty)
4. Vložte zapečatený koniec puzdra do zariadenia na začatie procesu.
5. Hrúbka puzdier cez 125mic (5mil) je zakázaná.
6. Uistite sa, že hrúbka laminovaného materiálu nepresahuje 0.5 mm.
7. Pri nepoužívaní zariadenia vypnite a vypoňte zo zásuvky.
8. Pri uviaznutí podržte páku na uvoľnenie dokumentu.
9. Vzhľadom k rôznym puzdrom počítajte s rozdielnou prispôbivosťou

teplotným rozdielom. Ak by ste boli s výsledkami nespokojní, počkajte 1-2 minúty a operáciu opakujte alebo môžete pre lepší výsledok relaminovať.

## **BEZPEČNOSTNÉ INŠTRUKCIE (DÔLEŽITÉ)**

1. Nedotýkajte sa laminovačky, pokiaľ je práve v prevádzke.
2. Uistite sa, že zariadenie podlieha vhodnej voltáži.
3. Nepokladajte žiadne predmety na povrch laminovačky, pokiaľ je práve v prevádzke.
4. Vždy pri nečinnosti prístroj odpojte.
5. Neodpájajte zariadenie za chodu.
6. Nevkladajte do zariadenia žiadne iné materiály.
7. Odstráňte sponky na papier a svorky pred laminovaním.
8. Nepoužívajte zariadenie, pokiaľ kábel či zásuvka nie sú v dobrom stave.
9. Ak by bolo potrebné použitie predlžovačky, zaistite správnu voltáž.
10. Zariadenie laminuje iba papier, nepoužívajte iné materiály.
11. Nesprejajte ani nič na prístroj nenášajte.
12. Použitý materiál musí vždy zodpovedať veľkosti fólie. Zvyškový okraj nesmie byť širší ako 5 mm, inak hrozí namotanie fólie na voľne a poškodenie laminátora.

## **NÁVOD NA POUŽITIE PUZDRA**

1. Vložte materiál do stredu puzdra a zanechajte na každej strane 3 mm rezervu, vid' Fig-1
2. Vložte zapečatený koniec do laminovačky, vid' Fig-2

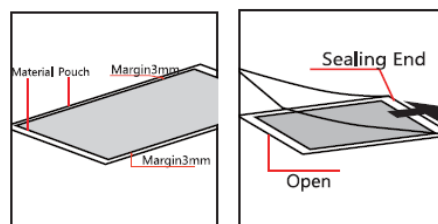


Fig-1

Fig-2

## **NÁVOD NA POUŽITIE REZAČKY**

1. Rezačka je umiestnená v zadnej strane základne prístroja, vybrať ju je možné po odblokovaní dvoch poistiek, vid' Fig-3
2. Vložte papier do podstavca, vid' Fig-4
3. Stlačte a posúvajte frézu, vid' Fig-5
4. Zaobľovač rohov je v spodnej časti laminovačky. Vložte papier do zaobľovača a stlačte. Iba súčasťou ARTA HQ-336

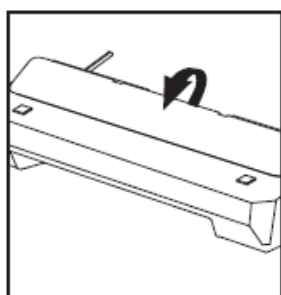


Fig-3

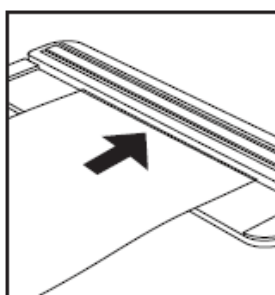


Fig-4

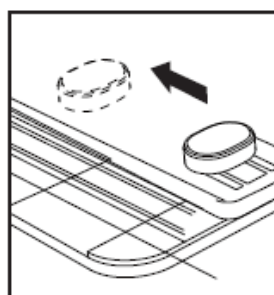


Fig-5

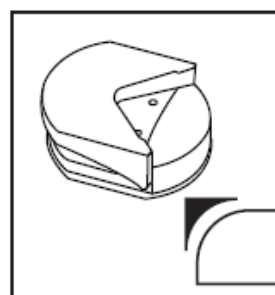


Fig-6

UPOZORNENIE: Buďte s ostrou frézou opatrní a nedotýkajte sa jej bez ochrany.

### **AKO ZAVIESŤ LAMINOVACIE PUZDRO**

Naša záruka trvá 12 mesiacov. Pri prejavení problému kontaktuje distribútorov a neopravujte zariadenie sami. Ďakujeme!