

NÁVOD NA POUŽITIE BEZPEČNOSTNÉ POKYNY PREMAxx Dieselové čerpadlo

230 V • 24 V-DC • 12 V-DC



FM1 Swiss AG

FMT Swiss AG

Táto dokumentácia je určená výlučne pre prevádzkovateľa a jeho zamestnancov.

Obsah tejto dokumentácie (texty, obrázky, výkresy, grafiky, plány atď.) sa bez nášho písomného súhlasu nesmie kopírovať vcelku ani po častiach, nesmie sa šíriť ani používať na neoprávnené konkurenčné účely, ani sa nesmie odovzdávať alebo sprístupňovať tretím stranám.

FMT Swiss AG

Fluid Management Technologies Swiss AG

Gewerbestraße 6

6330 Cham / Švajčiarsko

Tel. +41 41 712 05 37

Fax +41 41 720 26 21

E-mail: info@fntag.com

Internet: www.fntag.com

Preklad návodu na použitie

Dátum vydania: 06/2017

Vyhradzujeme si právo na zmeny dizajnu a výrobku s cieľom zlepšiť výrobok.

Obsah

1.	Úvod	4
1.1	Predslov	4
1.2	Povinnosti zamestnancov	4
1.3	Symbolika v tejto príručke	4
1.3.1.	Štruktúra výstražných pokynov	4
1.3.2.	Výstražné znamenie	5
1.3.3.	Všeobecné symboly	5
2.	Bezpečnostné pokyny	5
2.1	Schválený personál	6
2.2	Návod na obsluhu, čistenie a opravy	6
2.3	Správne použitie	6
2.4	Nebezpečenstvá pri manipulácii s čerpadlami PREMAxx	7
2.5	Nebezpečenstvo pri zaobchádzaní s dieselovými palivami a vykurovacím olejom	8
3.	Preprava a skladovanie	8
4.	Inštalácia a opis funkcií	8
4.1	Oblasť použitia	8
5.	Technické údaje	9
6.	Montáž	9
7.	Prevádzka	11
7.1	Prvé a opätovné uvedenie do prevádzky	11
8.	Údržba	12
9.	Obsluha	12
10.	Vyhľadávanie porúch	13
11.	Oprava / Servis	13
12.	Likvidácia	13
13.	Pohľad na dieselové čerpadlo PREMAxx 230 V po jeho rozložení	14
14.	Pohľad na dieselové čerpadlo PREMAxx 24/12 V po jeho rozložení	16
15.	Vyhlásenie ES o zhode	18

1. Úvod

1.1 Predslov

Pozorne si prečítajte tento návod na použitie a venujte zvýšenú pozornosť bezpečnostným pokynom!

V prípade akýchkoľvek otázok týkajúcich sa výrobku vám bude k dispozícii náš pracovník.

Vaša FMT Swiss AG

1.2 Povinnosti zamestnancov

Všetky osoby, ktoré sú oprávnené pracovať s dieselovým čerpadlom PREMAxx, sú povinné pred jeho použitím:

- Dodržiavať základné predpisy o bezpečnosti práce a prevencii úrazov.
- Prečítať a dodržiavať bezpečnostné a výstražné pokyny uvedené v tomto návode na použitie. V záujme všetkých zúčastnených dodržiavajte, prosím, nasledujúce pokyny:
 - Vyhňte sa akémukoľvek pracovnému postupu, ktorý porušuje bezpečnosť práce!
 - Rešpektujte všetky nebezpečenstvá a výstražné pokyny v tomto návode na použitie!
 - Ďalej rešpektujte všeobecné zákonné a ďalšie záväzné nariadenia o bezpečnosti práce a prevencii úrazov, ako aj o ochrane životného prostredia.
 - Noste vhodný ochranný odev podľa druhu vykonávanej práce!
 - Vykonávajte len práce, na ktoré ste boli riadne vyškolení a poučení!
 - Na zaručenie funkčnej bezpečnosti a záruky sa môžu používať len originálne náhradné diely/nástroje a pomocné zariadenia výrobcu.

1.3 Symbolika v tejto príručke

1.3.1 Štruktúra výstražných pokynov

Výstražné pokyny sú štruktúrované takto:



SIGNÁLNE SLOVO

Druh a zdroj nebezpečenstva

- Dôsledky pri nedodržaní pokynov
 - Opatrenia na zabránenie tomuto nebezpečenstvu
-

V závislosti od stupňa nebezpečenstva sa používajú rôzne signálne slová:

Signálne slovo Stupeň nebezpečenstva Dôsledky pri nedodržaní

NEBEZPEČENSTVO	Bezprostredne hroziace	Smrt' alebo vážne zranenie
VAROVANIE	Možné hroziace nebezpečenstvo	Smrt' alebo vážne zranenie
POZOR	Potenciálne nebezpečná situácia	Lahké zranenie
POZOR	Potenciálne nebezpečná situácia	Materiálne škody



POKYN

Zobrazuje ďalšie informácie alebo tipy, ktoré vám uľahčia prácu.

1.3.2 Výstražné znamenia

Symbol	Význam
	Všeobecné označenie nebezpečenstva. Druh nebezpečenstva sa zobrazí v takto označenom výstražnom znamení.
	Táto značka upozorňuje na nebezpečné elektrické napätie.
	Toto označenie varuje pred výbušnou atmosférou.



1.3.3 Všeobecné symboly

Symbol	Význam
■	Malý čierny štvorec označuje opis činností, ktoré by ste mali vykonať.
-	Pomlčka označuje výpočty
⇒	Šípka označuje krížové odkazy. Ak sú v texte potrebné krížové odkazy na iné kapitoly, zápis je kvôli prehľadnosti skrátený. Príklad: ⇒ Kapitola 2 Bezpečnostné pokyny To znamená: pozri kapitolu 2 Bezpečnostné pokyny



2. Bezpečnostné pokyny

Nesprávna manipulácia s dieselovým čerpadlom PREMAxx môže spôsobiť rôzne nebezpečenstvá počas inštalácie, uvádzania do prevádzky a každodenného používania.



VAROVANIE

Nebezpečenstvo zranenia a poškodenia majetku v dôsledku nesprávnej manipulácie

- Majte pripravený návod na obsluhu pre obsluhujúci personál.
- Dodržiavajte bezpečnostné opatrenia špecifické pre danú krajinu a predpisy o prevencii úrazov.

2.1 Schválený personál

Práce na dieselovom čerpadle môže vykonávať len kvalifikovaný a autorizovaný personál.

Kvalifikovaným personálom sú osoby, ktoré sú na základe svojho vzdelania, skúseností a odbornej prípravy, ako aj znalostí príslušných noriem schopné posúdiť prácu, ktorú vykonávajú, a identifikovať potenciálne nebezpečenstvá.

Tieto osoby musia byť poverené osobou zodpovednou za bezpečnosť zariadenia a musia byť schopné vykonávať potrebné činnosti a identifikovať nebezpečenstvá a predchádzať možným rizikám.

Všetky osoby, ktoré sa podieľajú na inštalácii, prevádzke, servise a údržbe, si musia prečítať tento návod a porozumieť mu.

Kópiu návodu na použitie musíte mať vždy po ruke spolu so zariadením.

2.2 Návod na obsluhu, čistenie a opravu



VAROVANIE

Riziko zranenia a poškodenia majetku v dôsledku nesprávnej prevádzky a opravy

- Pred obsluhou a údržbou nechajte čerpadlo vychladnúť.
- Dodržiavajte predpísané intervaly kontroly a údržby (⇒ kapitola Obsluha).
- Dodržiavajte kartu bezpečnostných údajov pre naftu a vykurovací olej.

2.3 Správne použitie

Dieselové čerpadlo PREMAxx je elektricky poháňané čerpadlo s axiálnym prietokom na prepravu motorových palív a vykurovacieho oleja.

Teplota čerpanej kvapaliny musí byť v rozsahu od -10 °C do +35 °C.

Čerpanie výbušných kvapalín je zakázané.

Je zakázané používať ho v potravinárskom priemysle.

Čerpadlo musí byť pripojené len k vhodnému zdroju napätia (pozri typový štítok).

K správemu používaniu patrí aj dodržiavanie návodu na použitie, ktorý je potrebné si pred uvedením do prevádzky v plnom rozsahu prečítať.

Akékoľvek iné použitie (iné médiá, použitie sily) alebo samovoľná zmena (prestavba, bez originálneho príslušenstva) môžu spôsobiť nebezpečenstvo a nepovažujú sa za vhodné.

Za škody spôsobené nesprávnym používaním zodpovedá prevádzkovateľ.

Pri opravách elektrických komponentov dodržiavajte príslušné bezpečnostné a skúšobné predpisy.

Na opravy používajte len originálne diely, inak záruka zaniká.

Čerpadlo používajte len na jeho správne použitie.

Akékoľvek použitie mimo odporúčaného použitia môže spôsobiť nebezpečenstvo a považuje sa za nesprávne použitie.



NEBEZPEČENSTVO

Nebezpečenstvo zranenia a poškodenia majetku v dôsledku výbušných výparov

- Nikdy nečerpajte výbušné kvapaliny, ako je benzín alebo iné látky s podobným bodom vzplanutia ani masťné kvapaliny!
- Keďže motor čerpadla a spínač nie sú odolné proti výbuchu, čerpadlo sa nesmie používať v oblasti s nebezpečenstvom výbuchu.
- Čerpanie korozívnych alebo iných chemicky alebo biologicky nebezpečných látok je zakázané.
- Čerpadlo nepoužívajte na otvorených miestach. Žiadny otvorený oheň ani dym. Čerpadlo používajte výlučne na čerpanie nafty a vykurovacích olejov.

2.4 Nebezpečenstvá pri manipulácii s čerpadlami PREMAxx



NEBEZPEČENSTVO

Nebezpečenstvo úrazu a poškodenia majetku v dôsledku nesprávnej inštalácie, úrazu elektrickým prúdom alebo kontaminovaného média

Nikdy nepracujte, keď čerpadlo beží!

- Čerpadlo sa musí pred montážou a demontážou odpojiť od všetkých zdrojov energie.
- Pred uvedením čerpadla do prevádzky musí byť pevne priskrutkované k odsávacej nádrži.
- Čerpadlo môže byť prevádzkované iba vtedy, keď je priskrutkované k odsávacej nádrži, a preto nemôže dochádzať k žiadnym nekontrolovaným pohybom.
- Čerpadlo môže byť prevádzkované iba vtedy, ak je odsávacia nádrž, ku ktorej je čerpadlo pripojené, pevne a rovnomerne uzemnená.
- V záujme vlastnej bezpečnosti odpojte čerpadlo od zdroja napájania.
- Nikdy nenechávajte čerpadlo pracovať bez dozoru.
- Uistite sa, že čerpadlo nečerpá proti uzavretej čerpacej pištoli.

Nečerpajte žiadne znečistené médiá!

- Dbajte na to, aby nedošlo ku kontaminácii čerpanej kvapaliny.
- Pripojte sací kôš k saciemu vedeniu.

Chybné príslušenstvo môže viesť k zraneniu osôb a poškodeniu majetku

- Príslušenstvo sa musí počas používania testovať na opotrebenie, praskliny alebo iné poškodenie.
- Poškodené príslušenstvo okamžite vymeňte.
- Vzhľadom na dĺžku používania dodržiavajte informácie uvedené v ZH 1/A45.4.2 alebo DIN 20066, časť 5.3.2.

Únik horľavých materiálov (palív) môže spôsobiť škody na životnom prostredí.

Rešpektujte predpisy Zákona o vodných zdrojoch (WHG) a nariadenia o inštalácii v krajine použitia (VawS).

2.5 Nebezpečenstvo pri zaobchádzaní s dieselovými palivami a vykurovacím olejom

Dieselové palivá a vykurovací olej sú horľavé tekutiny. Pri nesprávnom použití vzniká nebezpečenstvo pre ľudí a životné prostredie.



POKYN

Dodržiavajte bezpečnostné pokyny pre motorovú naftu a vykurovací olej!

3. Preprava a skladovanie

Pred prepravou je potrebné skontrolovať, či sa už v čerpadle nenachádza žiadna kvapalina (zvyšky nafty a vykurovacieho oleja). Všetky ostatné prídavné zariadenia musia byť z čerpadla odstránené.

Čerpadlo neprepravujte na kábli!

Podmienky skladovania a prepravy:

- Skladovanie odolné voči poveternostným vplyvom s reguláciou teploty. Ochrana proti mrazu, vlhkosti a zrážkam. Maximálna relatívna vlhkosť vzduchu: 80 %.
- Rozsah skladovacích teplôt od -5 °C do +55 °C

4. Inštalácia a opis funkcií

Dieselové čerpadlo PREMAxx je elektricky poháňané čerpadlo s axiálnym prietokom na prepravu motorových palív a vykurovacieho oleja. Môže sa používať len ako sudové čerpadlo, možno ho naskrutkovať na skladovacie sudy alebo nádrže.

Dieselové čerpadlo Premaxx nie je samonasávacie, je kompaktné a praktické a v spojení s integrovaným sacím stupňom sa dá rýchlo použiť.

Sací stupeň umožňuje ručné čerpanie čerpanej kvapaliny pred uvedením do prevádzky a v prípade výpadku elektrickej energie umožňuje ručné ovládanie veľmi malých množstiev.

Aby sa predišlo poškodeniu životného prostredia, je elektrické čerpadlo PREMAxx vybavené ochranou sifónu.

Ak je výpustná hadica poškodená, keď je čerpadlo v pokojovom režime, zabráni to úniku kvapaliny. Puzdro čerpadla je vyrobené z vysokokvalitného plastu odolného voči nárazom.

Početné príslušenstvo FMT umožňuje jednoduchú a rýchlu inštaláciu na akékoľvek zariadenie.

Materiály čerpadiel sú kompatibilné s kvapalinami, ako je nafta a vykurovací olej.

Elektrický pohon čerpadla, ktoré je pripojené priamo k motoru, prebieha pomocou striedavého motora s kontinuálnym prúdom. V prípade preťaženia tepelná ochrana vypne elektromotor.

Po vychladnutí sa tepelná ochrana automaticky zapne.

Údaje o čerpadle □ Kapitola Technické údaje.

Dieselové čerpadlo PREMAxx je k dispozícii v nasledujúcich verziách:

- PREMAxx, 52 l/min-13,7 gpm 230 V-1~AC-50 Hz
- PREMAxx, 38 l/min-10 gpm 12 V-DC krokosvorky
- PREMAxx, 43 l/min-11,4 gpm 24 V-DC krokosvorky

4.1 Oblasť použitia

Dieselové čerpadlo PREMAxx je elektricky poháňané čerpadlo s axiálnym prietokom na prepravu motorových palív a vykurovacieho oleja. Môže sa používať len ako sudové čerpadlo, možno ho naskrutkovať na skladovacie sudy alebo nádrže.

Teplota čerpanej kvapaliny musí byť v rozsahu od -10 °C do +35 °C. Teplotné limity nesmú byť nižšie popr. prekročené.

Keďže motor čerpadla a spínač nie sú odolné proti výbuchu, čerpadlo sa nesmie používať v oblasti s nebezpečenstvom výbuchu.

5. Technické údaje

Opis	230 V 23 730	12 V 23 710	24 V 23 720
Pripojovací kábel, dĺžka (m) (ft)		2/6,6	
Prípojka zásobník		G 2" a, skrutkovací uzáver suda	
Prípojka na sacej strane		Hadicová výlevka DN 19	
Prípojka na strane vypúšťania		G 1" a	
Hydraulické údaje			
Konštrukčný typ čerpadla		axiálne	
Čerpací výkon pri voľnom výtoku (l/min)/(gpm)	52/13,7	38/10	43/11,4
Sacia výška (m)/(ft)		2,5/8,2	
Čerpacia výška max. (m)/(ft):		15/49,2	
Čerpané médiá		Nafta a vykurovací olej	
Teplotný rozsah čerpanej kvapaliny		-10 °C/+35 °C	
Údaje o motore			
Napätie (V)	230	12 DC	24 DC
Frekvencia (Hz)	50		
Prúdový príkon (A)	1,8	14	10
Výkon (kW)	0,32	0,18	0,24
Tepelná ochrana		s automatickou obnovou	
Čas zapnutia (min)		30	
Otáčky pri protitlaku 0,5 bar (ot./min.)		7 500	
Typ konštrukcie		IMB 5	
Trieda krytia		IP 34	
Materiál čerpadla	PA 6 PA6 GF30	PA 6 PA6 GF30	PA 6 PA6 GF30
Rozmery čerpadla DxŠxV (mm) / (palce)		130 x 130 x 350/5,1 x 5,1 x 13,7	
Hmotnosť (kg) (lbs)		2,5/5,5	

Tab. 5-1: Technické údaje

6. Montáž

Dieselové čerpadlo PREMAxx je určené na montáž pre vnútorné aj vonkajšie použitie.

Montáž sa musí vykonať v nasledujúcom poradí (pozri obrázok 6-1):

- Nasad'te saciu hadicu (2) na saciu rúrku (11) s filtrom (1).
- Zasuňte hadicovú svorku (10) cez saciu hadicu (2) do sacieho potrubia (11) a utiahnite hadicovú svorku skrutkovačom.



POKYN

Skôr ako podniknete ďalšie kroky, nezabudnite:

Ak je čerpadlo namontované na nádrži, sacia hadica so sacou rúrkou musí byť dostatočne dlhá, aby dosiahla na kvapalinu v nádrži aj pri nízkej hladine.

- Skráťte saciu hadicu (2) na požadovanú dĺžku.
- Zasuňte hadicovú svorku (18) cez saciu hadicu (2).
- Nasuňte saciu hadicu (2) na sací otvor (19) na čerpadle.
- Zatlačte hadicovú svorku (18) na saciu trysku (19) a utiahnite hadicovú svorku skrutkovačom.



POKYN

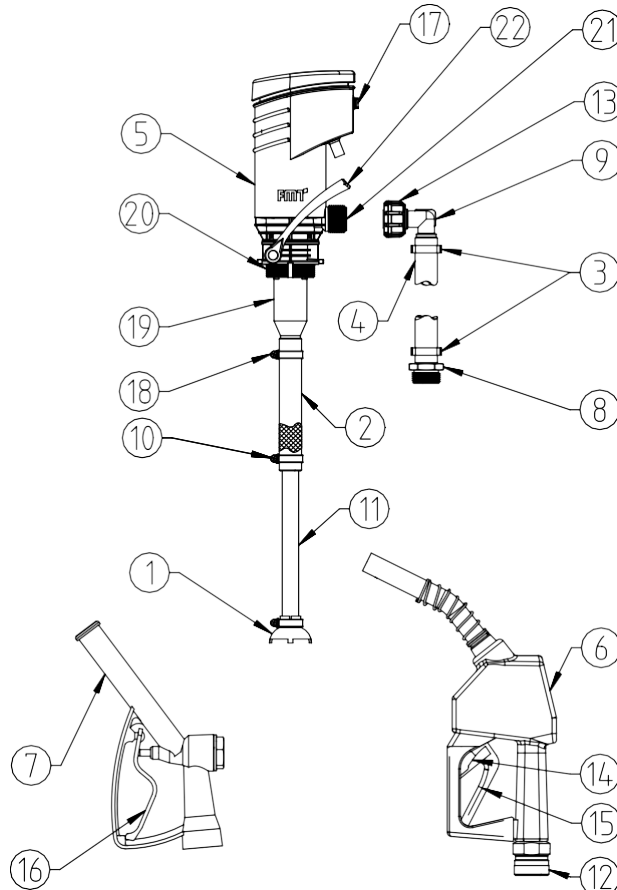
Hadicovú svorku na pištoli s čerpadlom nedotiahnite príliš silno, inak sa spätný ventil stlačí a čerpadlo nebude môcť nasávať.



POZOR

Nebezpečenstvo zranenia vznikajúce pri nesprávnej montáži

- Čerpadlo namontujte a prevádzkujte len vo zvislej polohe na zásobnej nádrži.
 - Čerpadlo môže byť prevádzkované iba vtedy, keď je priskrutkované k odsávacej nádrži, a preto nemôže dochádzať k žiadnym nekontrolovaným pohybom.
 - Čerpadlo môže byť prevádzkované iba vtedy, ak je odsávacia nádrž, ku ktorej je čerpadlo pripojené, pevne a rovnomerne uzemnená.
-
- Čerpadlo pevne zaskrutkujte pomocou sudového skrutkovania (20) do otvoru zásobníka.
 - Výstup čerpadla je možné v zaskrutkovanom stave uviesť do ľubovoľnej polohy otočením krytu čerpadla (5).
 - Nasadte prevlečnú maticu (13) čiernej hadice na výtlačnú trysku (21) na čerpadle.
 - Voľný koniec dávkovacej hadice zasuňte cez vonkajší závit (8) do závitú dávkovacieho ventilu (6 alebo 7).



Obr.: 6-1: Prehľad PREMAxx Diesel s príslušenstvom

1	Sací filter s kovovým sitkom	12	Otočné skrutkovanie-DN 19
2	Hadica na naftu, DN 19	13	Matica G1“
3	Dvojbodové hadicové svorky	14	Blokovacia západka
4	Hadica na naftu, DN 19	15	Čerpacia páka - automatický dávkovací ventil
5	Dieselové čerpadlo PREMAxx	16	Čerpacia páka - štandardný dávkovací ventil
6	Automatická čerpacia pištoľ, diesel	17	Spínač a vypínač
7	Dávkovací ventil čerpacej pištole G 1" i-80 l/min	18	Hadicová spona
8	Lisovaná spojka	19	Sacia tryska
9	90° koleno	20	Sudové skrutkovanie
10	Hadicová spona	21	Tlaková prípojka
11	Sacie potrubie pre PREMAxx	22	Ručná páka

- Čerpadlo pripojte k napájaniu pomocou zástrčky alebo svoriek.

Čerpadlo je pripravené na uvedenie do prevádzky.



POZOR

Nebezpečenstvo poranenia pri manipulácii s 24 V a 12 V batériami

- Pri manipulácii s 24 V a 12 V batériami (olovené batérie) sledujte technické údaje a kartu bezpečnostných údajov výrobcu batérie.

Pri pripájaní čerpadla (24/12 V) k batérii postupujte nasledovne:

- Spínač čerpadla by mal byť v polohe OFF (vypnuté).
- Demontujte ochranný kryt polaritu z kladného pólu batérie (+).
- Červený konektor pripojte ku kladnej svorke.
- Demontujte ochranný kryt polaritu z negatívneho pólu batérie (-).
- Čierny konektor pripojte k zápornému pólu.

Pri odpojení čerpadla od batérie postupujte v opačnom poradí:

- Najprv odpojte čierny konektor od zápornej svorky a potom odpojte červený konektor od kladnej svorky.
- Nasad'te späť ochranné kryty.

7. Prevádzka

7.1 Prvé a opätovné spustenie do prevádzky

Pred použitím a po poruche alebo plánovanom odstavení čerpadla skontrolujte jeho prevádzkovú pripravenosť.

Skontrolujte, či sú dieselové čerpadlo PREMAxx a inštalované príslušenstvo kompletne a nepoškodené. Okamžite vymeňte poškodené diely a nikdy nepoužívajte poškodené čerpadlo.



POKYN

- Pred prvým spustením čerpadla a v prípade poklesu kvapaliny čerpajte ručne, pretože chod čerpadla nasucho môže poškodiť radiálne tesnenie hriadeľa.

Pripravte čerpadlo na prevádzku (pozri Obr.: 6-1):

- Čerpaciu pištoľ (6 príp. 7) pridržiujte v zbernej nádrži.
- Stlačte a podržte páčku čerpadla (15 alebo 16) alebo ju zaistite poistnou západkou (14) (ak je vybavené automatickou čerpacou pištoľou). Držte čerpaciu pištoľ v zásobníku, ktorý sa má naplniť.

- Na čerpanie kvapaliny použite ručnú páku (22), kým tekutina nevyteká z čerpacej pištole (6 príp. 7). Z dôvodu integrovanej ručnej páky môže počas dlhšej odstávky dôjsť k poklesu čerpanej kvapaliny a v takom prípade je potrebné čerpanie zopakovať.
- Stlačením gombíkového spínača (17) zapnete čerpadlo.



POKYN

Nebezpečenstvo poškodenia výrobku

- Nikdy nepoužívajte čerpadlo bez čerpania kvapaliny. Hrozí riziko poškodenia vášho dieselového čerpadla PREMAxx v dôsledku chodu na sucho.
- Čerpadlo namontujte a prevádzkujte len vo zvislej polohe na zásobnej nádrži.
- Axiálne čerpadlo sa automaticky samo nevypína, preto nikdy nenechávajte čerpadlo počas tankovania bez dozoru.

- Ak chcete zastaviť proces čerpania, uvoľnite dávkovaciu páku, nikdy nepoužívajte čerpadlo dlhšie ako 3 minúty so zatvorenou čerpacou pištoľou.
- Stlačením spínača vypnite čerpadlo.
- Čerpaciu pištoľ umiestnite tak, aby z nej kvapalina nemohla vyteciť do životného prostredia.

8. Údržba

Dieselové čerpadlo PREMAxx je v podstate bezúdržbové.

Údržbu smie vždy vykonávať len kvalifikovaný personál.



POZOR

Nebezpečenstvo v dôsledku kontaktu so súčast'ami pod napätím

- Pri práci na elektrickom systéme čerpadla ho odpojte od zdroja napájania a zabezpečte ho proti opätovnému zapnutiu!

Vzhľadom na povinnosť podľa § 19i WHG sa tieto časti musia pravidelne kontrolovať a v prípade potreby vymeniť, aby sa zabránilo škodám na životnom prostredí, majetku alebo zraneniam osôb:

- Skriňa čerpadla
- Výpustná hadica
- Dávkovací ventil

9. Obsluha

Údržbu musí vždy vykonávať kvalifikovaný personál. Akýkoľvek vonkajší zásah môže spôsobiť stratu výkonu a ohrozenie osôb a/alebo majetku, ako aj zánik záruky.

Pri prevádzke čerpadla dodržiavajte nasledujúce odporúčania:



POZOR

Nebezpečenstvo v dôsledku kontaktu so súčast'ami pod napätím

- Pri práci na elektrickom systéme čerpadla ho odpojte od zdroja napájania a zabezpečte ho proti opätovnej aktivácii!
- Pred vykonávaním údržby odpojte dieselové čerpadlo PREMAxx od všetkých elektrických a hydraulických zdrojov.

- Počas údržby používajte osobné ochranné prostriedky.
- Ak hrozí nebezpečenstvo mrazu, vypustite čerpadlo a okruh a uchovávajte ho na mieste, kde teplota nepresahuje 0 °C/32 °F.
- Skontrolujte, či sa štítiky a visačky časom nestali nečitateľnými alebo sa neodtrhli.

- Pravidelne kontrolujte, či sa neuvolnili prípojky potrubia, aby ste zabránili úniku kvapaliny.
- Pravidelne kontrolujte filter prírodného potrubia a udržiavajte ho v čistote.
- Z času na čas skontrolujte skriňu čerpadla a v prípade potreby odstráňte prípadné nečistoty.
- Skontrolujte, či sú napájacie káble v dobrom stave.

10. Vyhľadávanie závad

Závada	Príčina	Riešenie
Motor nebeží	▶ žiadne napätie	▶ skontrolujte elektrické pripojenie
Čerpané množstvo je nízke	▶ skrútená výpustná hadica alebo upchatá ▶ príliš vysoký sací odpor potrubia ▶ odpor filtra je príliš veľký ▶ dávkovací ventil nie je úplne otvorený	▶ skontrolujte výpustnú hadicu ▶ sacie vedenie je príliš dlhé alebo znečistené, príliš veľa ohybov, prekontrolujte sací filter a spätný ventil ▶ skontrolujte sací filter, vyčistite ▶ úplne otvorte dávkovací ventil

Tab. 10-1: Vyhľadávanie porúch

11. Oprava/Servis

Dieselové čerpadlo PREMAxx bolo vyvinuté a vyrobené podľa najvyšších štandardov kvality.

Ak sa napriek všetkým opatreniam na zabezpečenie kvality vyskytne problém, kontaktujte, prosím, zákaznícky servis:

FMT Swiss AG

Tel. +49 9462 17-216

Fax +49 9462 1063

service@fmtag.ch

12. Likvidácia

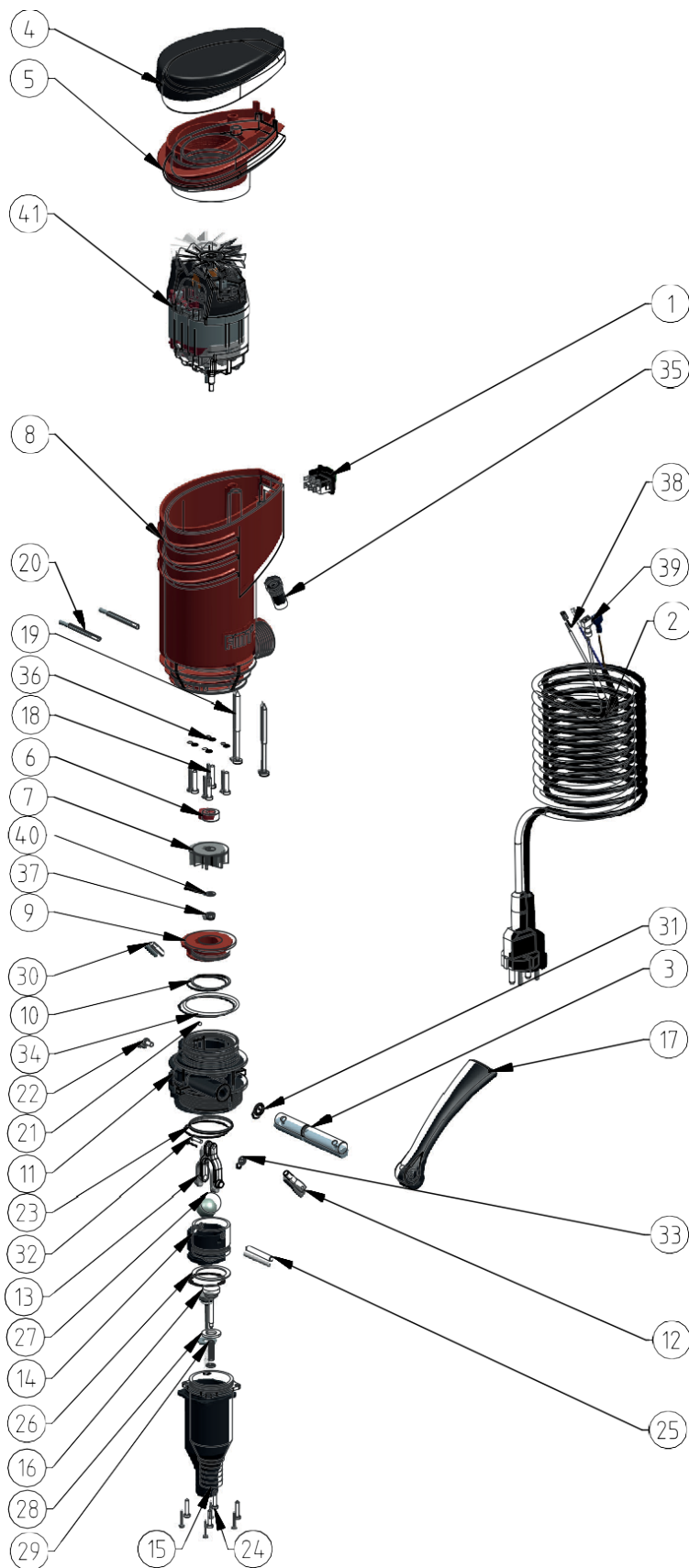
Za správnu likvidáciu čerpadla je zodpovedný prevádzkovateľ.

Pri likvidácii rôznych materiálov je potrebné dodržiavať osobitné a miestne predpisy.

Demontáž a likvidáciu dieselového čerpadla PREMAxx môže vykonávať len kvalifikovaný personál.



13. Pohľad na dieselové čerpadlo PREMAxx 230 V po jeho rozložení

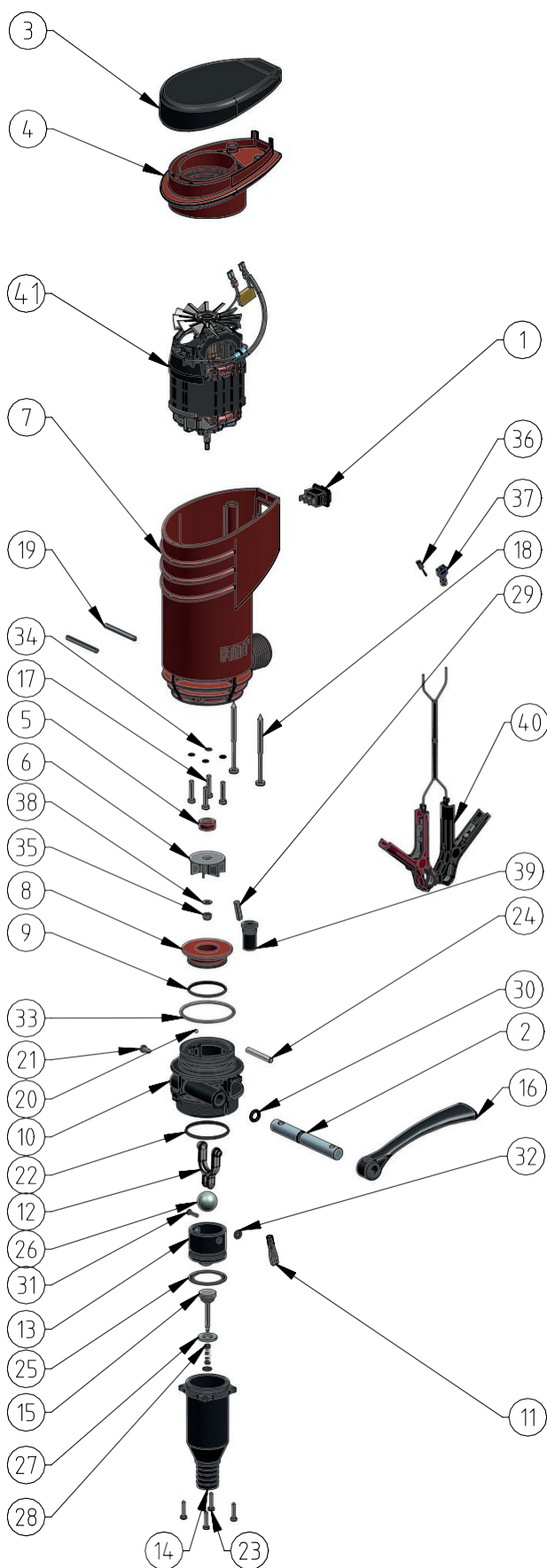


Obr.: 13-1: Pohľad na dieselové čerpadlo PREMAxx 230 V po jeho rozložení

Poz.	Množstvo	Opis PREMAxx 230 V
1	1	Spínač, podsvietený na zeleno
2	1	Kábel H05 RN F2 G 1,0-2 m
3	1	Hriadel' čerpadla PREMAxx
4	1	Kryt domčeka čerpadla PREMAxx
5	1	Stredný kryt čerpadla
6	1	Tesnenie hriadeľa DIN 3760
7	1	Obežné koleso pre PREMAxx
8	1	Kryt PREMAxx
9	1	Spojovací kus
10	1	O-krúžok NBR 70-31x2,2
11	1	Skrutkovanie
12	1	Závitový svorník
13	1	Otvor pre čerpadlo Premaxx
14	1	Piest čerpadla PREMAxx
15	1	Valec čerpadla
16	1	Kužel' ventilu
17	1	Páka pre PREMAxx
18	4	Plastová skrutka 4x20
19	2	Skrutka z drevotriesky 4,5x70/40
20	2	Kónická zátka DIN 1471
21	1	Oceľová guľa
22	1	Plechová skrutka 3,9x9,5
23	1	O-krúžok NBR 70-35 x2
24	4	Skrutka z drevotriesky 3x16
25	1	Spojovacie tyče PREMAxx čerpadla
26	1	Piestové tesnenie
27	1	Oceľová guľôčka, priemer = 19,05 mm
28	1	Ploché tesnenie
29	1	Prítlačná pružina
30	1	Kónická zátka DIN 1471
31	1	O-krúžok NBR 70-7x2,5
32	1	Nit DIN 660
33	2	Bezpečnostná podložka
34	1	O-krúžok FKM 80 80
35	1	Ochrana kábla
36	4	O-krúžok NBR 70-4x1
37	1	Matica DIN 985
38	1	Plochý lisovací konektor DIN 46345
39	1	Plochý lisovací konektor DIN 46245
40	1	Podložka DIN 125A
41	1	Elektromotor-230 V-50/60 Hz-0,32 KW

Tab. 13-1: Prehľad jednotlivých častí k obr.: 13-1

14. Pohľad na dieselové čerpadlo PREMAxx 24/12 V po jeho rozložení



Obr.: 14-1: Pohľad na dieselové čerpadlo PREMAxx 24/12 V po jeho rozložení

Poz.	Množstvo	Opis PREMAxx 24 V	Opis PREMAxx 12 V
1	1	Spínač, podsvietený na zeleno	Spínač, podsvietený na zeleno
2	1	Hriadeľ čerpadla PREMAxx	Hriadeľ čerpadla PREMAxx
3	1	Kryt domčeka čerpadla PREMAxx	Kryt domčeka čerpadla PREMAxx
4	1	Stredný kryt čerpadla	Stredný kryt čerpadla
5	1	Tesnenie hriadeľa DIN 3760	Tesnenie hriadeľa DIN 3760
6	1	Obežné koleso pre PREMAxx	Obežné koleso pre PREMAxx
7	1	Kryt PREMAxx	Kryt PREMAxx
8	1	Spojovací kus	Spojovací kus
9	1	O-krúžok NBR 70-31x2,2	O-krúžok NBR 70-31x2,2
10	1	Skrutkovanie	Skrutkovanie
11	1	Závitová svorník PREMAxx	Závitová svorník PREMAxx
12	1	Otvor pre čerpadlo Premaxx	Otvor pre čerpadlo Premaxx
13	1	Piest čerpadla PREMAxx	Piest čerpadla PREMAxx
14	1	Valec čerpadla	Valec čerpadla
15	1	Kužel ventilu	Kužel ventilu
16	1	Páka pre PREMAxx	Páka pre PREMAxx
17	4	Plastová skrutka 4x20	Plastová skrutka 4x20
18	2	Skrutka z drevotriesky 4,5x70/40	Skrutka z drevotriesky 4,5x70/40
19	2	Kónická zátka DIN 1471	Kónická zátka DIN 1471
20	1	Ocelová guľa	Ocelová guľa
21	1	Plechová skrutka 3,9x9,5	Plechová skrutka 3,9x9,5
22	1	O-krúžok NBR 70-35x2	O-krúžok NBR 70-35x2
23	4	Skrutka z drevotriesky 3x16	Skrutka z drevotriesky 3x16
24	1	Spojovacie tyče PREMAxx čerpadla	Spojovacie tyče PREMAxx čerpadla
25	1	Piestové tesnenie	Piestové tesnenie
26	1	Ocelová guľôčka, priemer = 19,05 mm	Ocelová guľôčka, priemer = 19,05 mm
27	1	Ploché tesnenie	Ploché tesnenie
28	1	Prítlačná pružina	Prítlačná pružina
29	1	Kónická zátka DIN 1471	Kónická zátka DIN 1471
30	1	O-krúžok-FKM 70 - 7x2,5	O-krúžok-FKM 70 - 7x2,5
31	1	Polkruhový nit DIN 660	Polkruhový nit DIN 660
32	2	Bezpečnostná podložka	Bezpečnostná podložka
33	1	O-krúžok-FKM 80	O-krúžok-FKM 80
34	4	O-krúžok-FKM 70 - 4x1	O-krúžok-FKM 70 - 4x1
35	1	Šest'hranná matica DIN 985	Šest'hranná matica DIN 985
36	1	Plochý lisovací konektor DIN 46345	Plochý lisovací konektor DIN 46345
37	1	Plochý lisovací konektor DIN 46245	Plochý lisovací konektor DIN 46245
38	1	Podložka DIN 125 A	Podložka DIN 125 A
39	1	Ochrana kábla	Ochrana kábla
40	1	Kábel s krokosvorkami - 3 m	Kábel s krokosvorkami - 3 m
41	1	Elektromotor 24 V-0,24 KW	Elektromotor 12 V-0,18 KW

Tab. 14-1: Prehľad jednotlivých častí k obr.: 14-1

15. Vyhlásenie ES o zhode



Výrobca:

FMT Swiss AG

Fluid Management Technologies Swiss AG

Gewerbestraße 6

6330 Cham/Švajčiarsko

Vyhlasuje na vlastnú zodpovednosť, že zariadenie:

Model	Dieselové čerpadlo PREMAxx 23 730 (230 V) 23 720 (24 V) 23 710 (12 V)
Napätie motora	230/24/12 V
Hmotnosť	2,5 kg
Príkion	23 730 (230 V) - 0,32 kW 25 720 (24 V) - 0,24 kW 23 710 (12 V) - 0,18 kW
Funkcia	čerpania motorovej nafty a vykurovacieho oleja
spĺňa všetky príslušné ustanovenia týchto smerníc:	
Smernice ES	2006/42/ES Smernica o strojových zariadeniach 2011/65/U Smernica EÚ (RoHS)
Použité normy: EN	EN 809:1998+A1:2009+AC:2012 EN ISO 12100:2010 EN 60204-1:2006+A1:2009 EN 60335-1:2012+A11:2014

Spnomocnený zástupca pre prípravu technickej dokumentácie:

Meno: Maria Gross
Adresa: Fluid Management Technologies Swiss AG
Gewerbestraße 6
6330 Cham/Švajčiarsko
Tel.: +49 09462/17 -218

FMT Swiss AG
Cham, 22.06.2017

Dipl.-Ing. Rudolf Schlenker
(Konateľ)

FMT Swiss AG
Fluid Management Technologies Swiss AG
Gewerbestraße 6
6330 Cham/Schweiz
Tel. +41 41 712 05 37
Fax +41 41 720 26 21
info@fmtag.com
www.fmtag.com