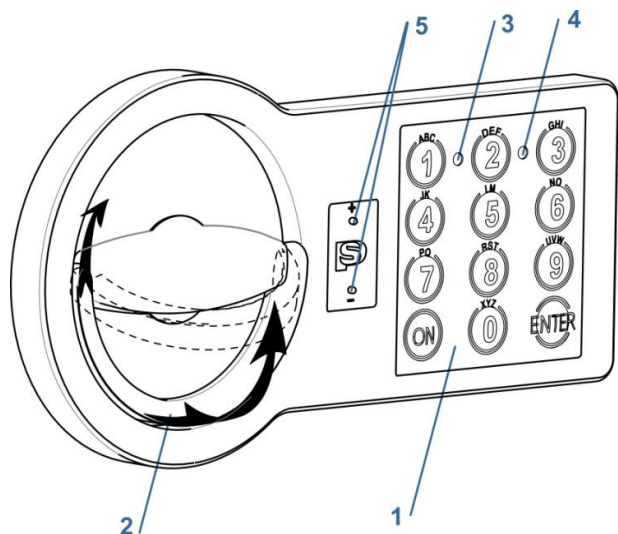


# ELEKTRONICKÁ ZÁMKA PS310/E01, PS310/ES01, PS310/E02

## NÁVOD NA OBSLUHU

### 1 Ovládací jednotka



Obr. 1.1

1 – klávesnica\*, 2 – sklopná rukoväť, 3 – zelená LED [G],  
4 – červená LED [R], 5 – kontakty núdzového napájania

### 2 Všeobecné

#### 2.1 Univerzálny kód [PIN1]

Číselná kombinácia (6 až 8 číslic) na otvorenie elektronickej zámky a oprávnený kód na vykonanie nastavení.

**!** Pri uvedení vášho trezora do prevádzky zmeňte univerzálny kód nastavený vo výrobe (pozri bod 4.1) na osobný univerzálny kód. Skôr ako do svojho trezora uložíte cenné predmety, otestujte viackrát vami uložený univerzálny kód.

**✓** Univerzálny kód z výroby:  
1-2-3-4-5-6

#### 2.2 Používateľský kód [PIN2]

Číselná kombinácia (6 až 8 číslic) na otvorenie elektronickej zámky a na obmedzené vykonanie nastavení.

**✓** Elektronická zámka nemá z výroby aktivovaný používateľský kód. Pri aktivovaní používateľského kódu postupujte podľa opisu v bode 4.2.

#### 2.3 Signály

[**G**]<sup>1</sup> Krátky akustický signál a jednorazové rozsvietenie zelenej LED (3) – potvrdenie pri stlačení tlačidla na klávesnici (1).

[**G**]<sup>2</sup> Krátky dvojité akustický signál a dvojnásobné rozsvietenie zelenej LED (3) – potvrdenie správneho zadania (napr. kód).

[**R**]<sup>--</sup> Dlhý akustický signál a jednorazové rozsvietenie červenej LED (4) – chybové hlásenie (napr. nesprávny kód).

[**R**]<sup>5</sup> Krátky päťnásobný akustický signál a päťnásobné rozsvietenie červenej LED (4) – výstraha týkajúca sa vybitia batérie. Pozri bod 5.1 Výmena batérie.

**!** \* Pri variantoch klávesnice použite tlačidlo «#» namiesto tlačidla «Enter» na potvrdenie zadania.

### 3 Otváranie/zatváranie

#### 3.1 Otváranie elektronickej zámky

3.1.1 Otváranie pomocou univerzálného kódu z výroby  
[ON] [1] [2] [3] [4] [5] [6] [Enter\*]

3.1.2 Otváranie pomocou osobného univerzálného kódu  
[ON] [PIN1] [Enter\*]

3.1.3 Otváranie pomocou používateľského kódu  
[ON] [PIN2] [Enter\*]

3.1.4 Otváranie pomocou funkcie duálneho kódu  
[ON] [1-9 (používateľ)] [Enter\*]  
[PIN2] [Enter\*]  
[1-9 (používateľ)] [Enter\*]  
[PIN3] [Enter\*] – do 1 minúty

**!** Po správnom zadaní prvého kódu [PIN2] [Enter] sa druhý kód [PIN3] [Enter] musí zadať do 1 minúty, zatiaľ čo sa zelená LED [**G**]<sup>1</sup> (pozri bod 2.3) každých 5 sekúnd rozsvieti.

3.1.5 Otváranie pomocou aktivovaného oneskorenia otvorenia  
[ON] [PIN1 alebo PIN2] [Enter\*]  
[počkajte na naprogramované oneskorenie otvorenia]  
[PIN1 alebo PIN2] [Enter\*]

[PIN1 alebo PIN2] sa musí znovu zadať, kým je naprogramované okno otvárania aktívne.

**!** Po uplynutí oneskorenia otvorenia zaznie akustický signál.

**!** Ak sa stlačí tlačidlo [Enter], kým je oneskorenie otvorenia aktívne, oneskorenie otvorenia sa preruší a s otváraním sa musí začať odznova.

Po zadaní správneho kódu sa na chvíľu rozsvieti zelená LED (3) a elektronickej zámku môžete otvoriť otočením sklopnej rukoväte (2) do 5 sekúnd doprava v smere hodinových ručičiek.



Ak sa trikrát za sebou zadá nesprávny kód, elektronická zámka sa zablokuje na päť minút. Počas tejto doby zablokovania sa pravidelne rozsvieti červená LED (4) a s elektronickou zámokou sa nedá manipulovať.

### 3.2 Zamknutie

Zatvorte dvierka a otočte sklopnú rukoväť (2) doľava proti smeru hodinových ručičiek až na doraz. Skontrolujte, či je váš sejf riadne uzamknutý.

## 4 Programovanie



Vykonávať zmeny (zmena kódu ...) sa odporúča výlučne pri otvorených dvierkach.

Po zmene kódu viackrát otestujte vami uložený kód pri otvorených dvierkach, skôr ako svoj trezor zamknete.



Elektronická zámka sa nedá naprogramovať, ak je napájanie nedostatočné, čo indikuje výstraha „Vybitá batéria“ – pozri bod 2.3 [R]<sup>5</sup>.

### 4.1 Zmena univerzálneho kódu [PIN1]

[ON] [Enter] [1] [Enter] [PIN1] [Enter]  
[nový PIN1] [Enter]  
[zopakovať nový PIN1] [Enter]

Nový univerzálny kód viackrát otestujte pri otvorených dvierkach:

[ON] [nový PIN1] [Enter]

### 4.2 Aktivovanie a zmena používateľského kódu [PIN2] pomocou univerzálneho kódu [PIN1]



Skôr ako sa dá aktivovať používateľský kód [PIN2], musí sa univerzálny kód [PIN1] zmeniť z výrobného nastavenia na osobný univerzálny kód [PIN1] (pozri bod 4.1).

[ON] [Enter] [2] [Enter] [1-9 (používateľské číslo)] [Enter] [PIN1] [Enter]  
[nový PIN2] [Enter]  
[zopakovať nový PIN2] [Enter]

Nový používateľský kód viackrát otestujte pri otvorených dvierkach:

[ON] [nový PIN2] [Enter]

### 4.3 Zmena používateľského kódu [PIN2] bez univerzálneho kódu

[ON] [Enter] [3] [Enter]  
[1-9 používateľské číslo] [Enter] [PIN2]  
[Enter]  
[nový PIN2] [Enter]  
[zopakovať nový PIN2] [Enter]

Nový používateľský kód viackrát otestujte pri otvorených dvierkach:

[ON] [nový PIN2] [Enter]

### 4.4 Vymazanie používateľa - možné LEN pomocou univerzálneho kódu

[ON] [Enter] [0] [Enter] [1-9 (používateľské číslo)] [Enter] [PIN1] [Enter]

### 4.5 Aktivovanie funkcie duálneho kódu



Skôr ako budete môcť aktivovať funkciu duálneho kódu, musí sa aktivovať používateľský kód [PIN2] – pozri bod 4.2.



Pri aktivovanej funkcii duálneho kódu sa na otvorenie musia zadať dva kódy.

[ON] [Enter] [7] [Enter] [PIN1] [Enter]

### 4.6 Deaktivovanie funkcie duálneho kódu

[ON] [Enter] [8] [Enter] [PIN1] [Enter]

### 4.7 Aktivovanie oneskorenia otvorenia

[ON] [Enter] [6] [Enter] [PIN1] [Enter]  
[01-99 – oneskorenie otvorenia v minútach] [1-9 – okno otvárania v minútach] [Enter]



Napr. 092 = oneskorenie otvorenia 9 minút a okno otvárania 2 minúty



Oneskorenie otvorenia otestujte pri otvorených dvierkach.

### 4.8 Deaktivovanie oneskorenia otvorenia

[ON] [Enter] [6] [Enter] [PIN1] [Enter]  
[000] [Enter]

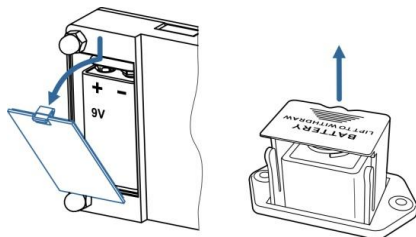
### 4.9 Deaktivovanie/aktivovanie akustických signálov

[ON] [Enter] [5] [Enter] [PIN1] [Enter]

## 5 Výmena batérie/externé napájanie

### 5.1 Výmena batérie

- Batéria sa nachádza na vnútornej strane dverí. V závislosti od modelu zámky je držiak batérie zabudovaný podľa znázornenia na obr. 5.1a alebo na obr. 5.1b.
- Zložte kryt batérie (pozri obr. 5.1a) alebo vytiahnite držiak batérie (pozri obr. 5.1b).

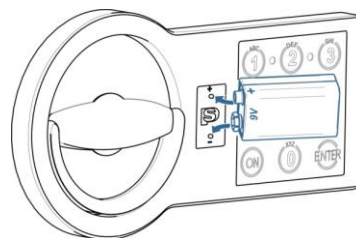


Obr. 5.1 a. b.

- Vložte novú kvalitnú 9 voltovú blokovú batériu (nepoužívajte nabíjateľné batérie (akumulátory) ani nealkalické batérie).
- Uzavrite držiak batérie.

### 5.2 Otváranie pomocou externého napájania

- Vezmite novú kvalitnú 9 voltovú blokovú batériu.
- Batériu držte za oba kontakty (pozri obr. 5.2)!! Pri vkladaní dodržte správnu polaritu batérie!!



Obr. 5.2

- Zadajte kód oprávňujúci prístup [PIN1] alebo [PIN2].
- Sklopnú rukoväť (2) otočte do 5 sekúnd doprava v smere hodinových ručičiek.
- Odpojte batériu od kontaktov a vymeňte batériu na vnútornej strane dverí (pozri obr. 5.1).

