

940006

150 mm
6"

0,01 mm
0,0005 in
PŘESNOST

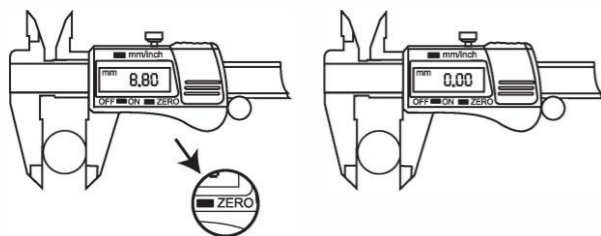


CZ PŘEKLAD NÁVODU K OBSLUZE DIGITÁLNÍHO POSUVNÉHO MĚŘIDLA

• ŘEŠENÍ PROBLÉMŮ

Problém	Příčina	Náprava
Současné blikání 5 číslic na displeji cca jednou za vteřinu	Napětí baterie je nižší než 1,45V	Vyměňte baterii.
Hodnota na displeji nereaguje na pohyb posuvné čelisti	Neočekávaná porucha obvodu	Vyměňte na 30 vteřin baterii z měřítka a poté jej znovu zapněte.
Nižší než deklarovaná přesnost, stále však v rozsahu ±0,1 mm	Zanesený snímač	Sejměte kryt posuvné čelisti a celou její sestavu, očistěte přední stranu snímače čistým stlačeným vzduchem (5 kg/cm ²).
Na LCD displeji se nezobrazují žádné údaje	1. Špatný kontakt baterie 2. Napětí baterie nižší než 1,4 V	1. Sejměte kryt baterie a opravte polohu baterie, aby byl zajištěn řádný kontakt. 2. Vyměňte baterii.

Rozdílové měření (funkce posunu nuly)

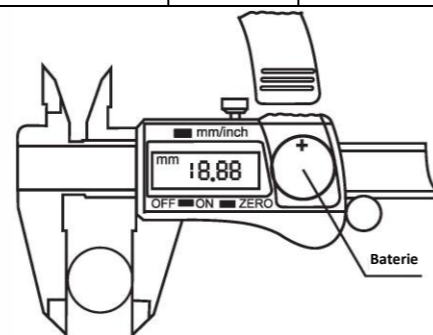


• POKYNY K ÚDRŽBĚ

- Před použitím očistěte vodící tyč měřítka suchým bavlněným hadříkem, aby nedošlo k poškození displeje vlivem vlhkosti.
- Udržujte měřítko čisté a suché, jelikož jej tekutiny mohou poškodit.
- Vnější povrchy je třeba šetrně čistit bavlněným hadříkem. Nikdy nepoužívejte benzín, aceton ani jiné organické roztoky.
- Kdykoli měřítko právě nepoužíváte, vypněte jej, aby se baterie zbytečně nevybíjela.
- Nikdy měřítko ani jeho části nevystavujte elektrickému napětí a nepoužívejte elektrické pero, mohlo by dojít k poškození čipu.
- Další podrobnosti naleznete v dokumentaci k běžným měřítkům.
- Při vkládání nové baterie může dojít k neočekávané chybě zobrazení displeje. Stačí však pouze baterii vyjmout, vyčkat alespoň 30 vteřin a poté baterii opět vložit zpět, displej se poté obnoví do normálního stavu.

• VÝMĚNA BATERIE

Blikání číslic na displeji upozorňuje na nízký stav baterie. Sejměte kryt baterie (směr vyznačen šipkou), vyjměte ji a vložte novou (kladným pólem ven).



• TECHNICKÉ SPECIFIKACE

Rozsah měření: 0–150 mm / 0–6 palců
 Rozlišení: ± 0,01 mm / 0,0005 palce
 Přesnost: ± 0,02 mm / 0,001 palce (<100 mm)
 ± 0,03 mm / 0,001 palce (>100–200 mm)
 ± 0,04 mm / 0,0015 palce (>200–300 mm)

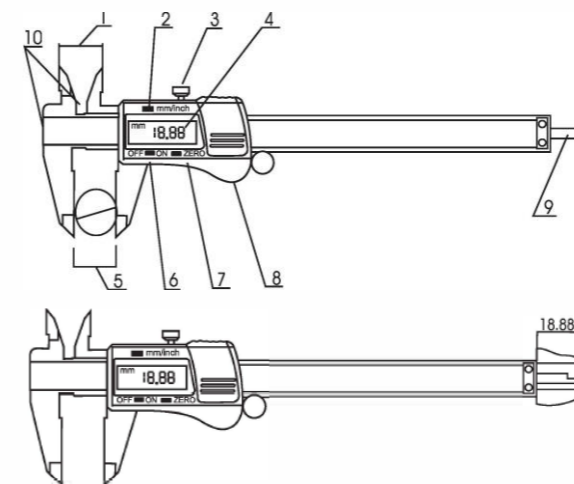
Opakovatelnost: ± 0,01 mm / 0,0005 palce

Max. rychlost měření: 1,5 m / 60 palců za vteřinu
 Měřicí ústrojí: Lineární kapacitní měřicí systém
 Displej: LCD displej
 Napájení: Jedna 3V knoflíková baterie CR2032

Kapacita baterie: 165 mAh
 Provozní teplota: 5 °C až 40 °C / 41 °F až 104 °F
 Vliv vlhkosti vzduchu: Do 80% RH má vlhkost pouze zanedbatelný účinek.

• POPIS ČÁSTÍ

- Čelisti pro vnitřní měření
- Přepínač „METRIC/INCH“ (mm / palec)
- Aretační šroub
- Čelisti pro vnější měření
- Vypínač
- Tlačítko „ZERO“ („NULA“) a vypínač
- Kryt baterie
- Hloubkoměr
- Plochy pro měření schodku



C. Měření hloubky

1. PŘÍPRAVA:

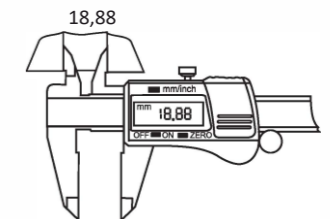
- Posuvník lze vyjmout až po uvolnění pojistného šroubu (na obrázku níže označen číslem 3).
- Otřete všechny měřené povrchy i tělo měřidla. K čištění nesmí být použity žádné organické roztoky.
- Ověřte řádnou funkci a odezvu všech tlačítek i spínačů a LCD displeje.

2. Základní metoda měření:

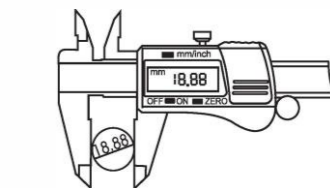
- Uvolněte pojistný šroub.
- Zapněte přístroj stisknutím tlačítka „ON“ („Zapnout“). Poté vyberte požadovanou jednotkovou soustavu stisknutím tlačítka „Inch/Metric“ („Palc/Metrická soustava“). Opakovaný stisk tlačítka střídavě přepíná výstup hodnoty na displeji v imperiální a metrické soustavě.
- Silou standardní v rámci měření zatlačte na posuvnou čelist tak, aby se čelisti pro vnější měření sevřely. Poté stiskněte tlačítko „ZERO“ („NULA“) a vynulujte hodnotu na displeji.



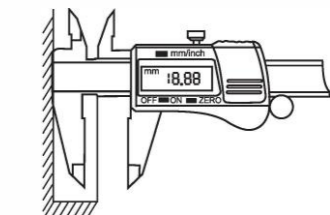
A. Měření vnitřních rozměrů



B. Měření vnějších rozměrů



D. Měření schodku



940006

150 mm
6"

0,01 mm
0,0005 in
PRESNOSŤ

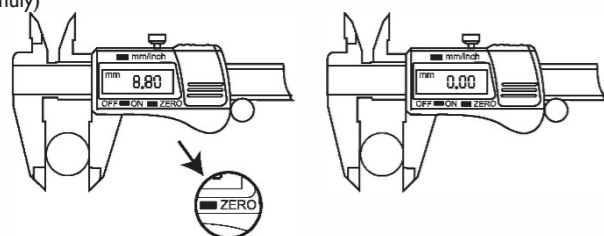


SK PREKLAD NÁVODU NA OBSLUHU POSUVNÉHO DIGITÁLNEHO MERADLA

• RIEŠENIE PROBLÉMOV

Problém	Príčina	Oprava
Súčasné blikanie 5 číslic na displeji cca raz za sekundu	Napätie batérie je nižšie ako 1,45 V	Vymeňte batériu.
Hodnota na displeji nereaguje na pohyb posuvnej čeluste	Neočakávaná porucha obvodu	Vyberte na 30 sekúnd batériu z meradla a potom ho znovu zapnite.
Nižšia ako deklarovaná presnosť, stále však v rozsahu ±0,1 mm	Zanesený snímač	Odoberte kryt posuvnej čeluste a celú jej zostavu, očistite prednú stranu snímača čistým stlačeným vzduchom (5 kg/cm ²).
Na LCD displeji sa nezobrazujú žiadne údaje	1. Zlý kontakt batérie 2. Napätie batérie nižšie ako 1,4 V	1. Odstráňte kryt batérie a opravte polohu batérie, aby bol zaistený riadny kontakt. 2. Vymeňte batériu.

Rozdielové meranie (funkcia posunu nuly)

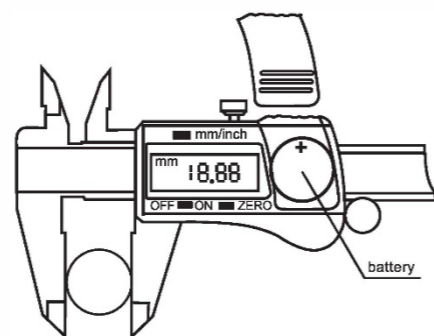


• POKYNY NA ÚDRŽBU

1. Pred použitím očistite vodiacu tyč mierky suchou bavlnenou handričkou, aby nedošlo k poškodeniu displeja vplyvom vlhkosti.
2. Udržujte meradlo čisté a suché, pretože ho tekutiny môžu poškodiť.
3. Vonkajšie povrchy je potrebné šetrne čistiť bavlnenou handričkou. Nikdy nepoužívajte benzín, acetón ani iné organické roztoky.
4. Kedykoľvek meradlo práve nepoužívate, vypnite ho, aby sa batéria zbytočne nevybijala.
5. Nikdy meradlo ani jeho časti nevystavujte elektrickému napätiu a nepoužívajte elektrické pero, mohlo by dôjsť k poškodeniu čipu.
6. Ďalšie podrobnosti nájdete v dokumentácii k bežným meradlám.
7. Pri vkladaní novej batérie môže dôjsť k neočakávanej chybe zobrazenia displeja. Stačí však iba batériu vybrať, počkať aspoň 30 sekúnd a potom batériu opäť vložiť späť, displej sa potom obnoví do normálneho stavu.

• VÝMENA BATÉRIE

Blikanie číslic na displeji upozorňuje na nízky stav batérie. Odoberte kryt batérie (smer vyznačený šípku), vyberte ju a vložte novú (kladným pólom von).



• TECHNICKÁ ŠPECIFIKÁCIA

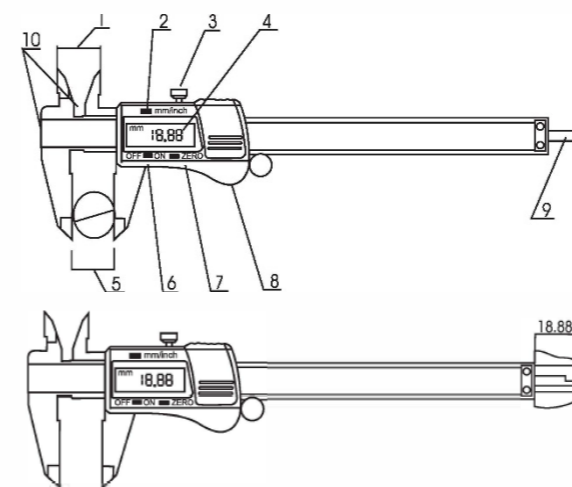
Rozsah merania: 0–150 mm / 0–6 palcov
 Rozlíšenie: ± 0,01 mm / 0,0005 palce
 Presnosť: ± 0,02 mm / 0,001 palce (<100 mm)
 ± 0,03 mm / 0,001 palce (>100–200 mm)
 ± 0,04 mm / 0,0015 palce (>200–300 mm)

Opakovateľnosť: ± 0,01 mm / 0,0005 palce
 Max. rýchlosť merania: 1,5 m / 60 palcov za sekundu
 Meracie ústrojenstvo: Lineárny kapacitný merací systém
 Displej: LCD displej
 Napájanie: Jedna 3V gombiková batéria CR2032

Prevádzková teplota: 5 °C až 40 °C / 41 °F až 104 °F
 Vplyv vlhkosti vzduchu: Do 80% RH má vlhkosť iba zanedbateľný účinok.

• POPIS ČASTÍ

1. Čeluste pre vnútorné meranie
2. Prepínač „METRIC/INCH“ (mm / palec)
3. Aretačná skrutka
4. LCD displej
5. Čeluste na vonkajšie meranie
6. Vypínač
7. Tlačidlo „ZERO“ („NULA“) a vypínač
8. Kryt batérie
9. Hĺbkomer
10. Plochy na meranie deficitu



C. Meranie hĺbky

1. PRÍPRAVA:

(1) Posuvník je možné vybrať až po uvoľnení poistnej skrutky (na obrázku nižšie označený číslom 3).

(2) Utrite všetky merané povrchy aj telo meradla. Na čistenie nesmú byť použité žiadne organické roztoky.

(3) Overte riadnu funkciu a odozvu všetkých tlačidiel i spínačov a LCD displeja.

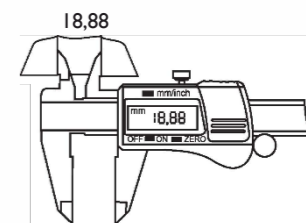
2. Základná metóda merania:

(1) Uvoľnite poistnú skrutku.

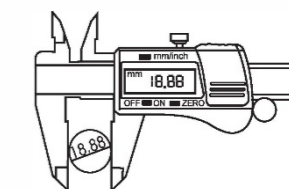
(2) Zapnite prístroj stlačením tlačidla „ON“ („Zapnúť“). Potom vyberte požadovanú jednotkovú sústavu stlačením tlačidla „Inch/Metric“ („Palce/Metrická sústava“).

Opakované stlačenie tlačidla striedavo prepína výstup hodnoty na displeji v imperiálnej a metrickej sústave.

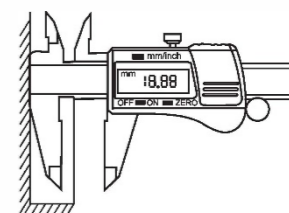
(1) Silou štandardnou v rámci merania zatlačte na posuvnú čelusť tak, aby sa čeluste na vonkajšie meranie zovreli. Potom stlačte tlačidlo „ZERO“ („NULA“) a vynulujte hodnotu na displeji.



A. Meranie vnútorných rozmerov



B. Meranie vonkajších rozmerov



D. Meranie deficitu



940006

150 mm
6"

0,01 mm
0,0005 cala
DOKŁADNOŚĆ

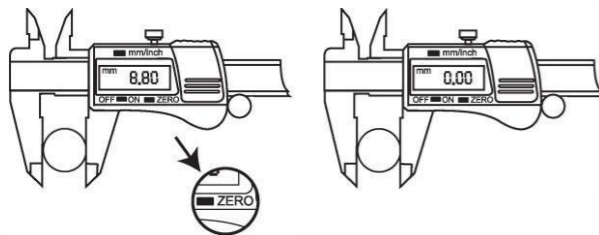


PL TŁUMACZENIE INSTRUKCJI OBSŁUGI SUWMIARKI CYFROWEJ

• ROZWIĄZYWANIE PROBLEMÓW

Problem	Przyczyna	Rozwiązanie
Jednoczesne miganie 5 cyfr na wyświetlaczu raz na ok. jedną sekundę	Napięcie baterii jest niższe niż 1,4 V	Wymień baterię.
Wartość na wyświetlaczu nie reaguje na ruch szczęki ruchomej	Nieoczekiwana awaria obwodu	Wymij na 30 sekund baterię z suwmiarki, a następnie uruchom urządzenie ponownie.
Niższa dokładność niż deklarowana, jednak wciąż mieszcząca się w zakresie $\pm 0,1$ mm	Zatkany czujnik	Zdejmij osłonę szczęki ruchomej i cały zespół, wyczyść stronę przednią czujnika sprężonym powietrzem.
Na wyświetlaczu LCD nie ma żadnych wyświetlonych danych.	1. Zły kontakt baterii 2. Napięcie baterii poniżej 1,4 V	1. Wymień baterię. 2. Wymień baterię. 3. Zdejmij pokrywę baterii i popraw jej położenie, aby zapewnić prawidłowy kontakt.

Pomiar różnicowy (funkcja przesunięcia zera)

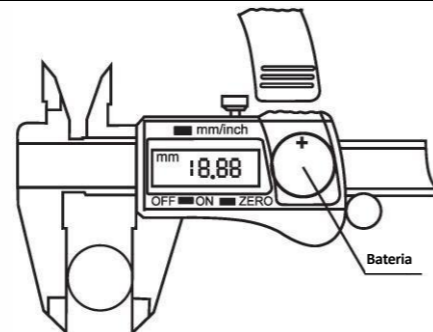


• INSTRUKCJE KONSERWACJI

1. Przed użyciem wyczyść prowadnicę suwmiarki suchą bawełnianą ściereczką, aby zapobiec uszkodzeniu wyświetlacza przez wilgoć.
2. Suwmiarkę należy utrzymywać w stanie czystym i suchym, ponieważ płyny mogą ją uszkodzić.
3. Zewnętrzne powierzchnie należy delikatnie czyścić bawełnianą szmatką. Nigdy nie używaj benzyny, acetonu ani innych roztworów organicznych.
4. Gdy przyrząd nie jest używany, należy go wyłączyć, aby niepotrzebnie nie rozładowywać baterii.
5. Nigdy nie wystawiaj suwmiarki ani jej części na działanie napięcia elektrycznego i nie używaj długopisu elektrycznego, ponieważ może to spowodować uszkodzenie czujnika.
6. Więcej informacji można znaleźć w dokumentacji zwykłych przyrządów pomiarowych.
7. Po włożeniu nowej baterii mogą wystąpić nieoczekiwane błędy wyświetlania. Wystarczy jednak wyjąć baterię, odczekać co najmniej 30 sekund, a następnie ponownie włożyć baterię, po czym wyświetlacz powróci do normalnego stanu.

• WYMIANA BATERII

Migające cyfry na wyświetlaczu wskazują niski poziom naładowania baterii. Zdejmij pokrywę baterii (kierunek wskazany strzałką), wyjmij baterię i włoż nową (biegunem dodatnim skierowanym na zewnątrz).



• SPECYFIKACJE TECHNICZNE

Zakres pomiarowy: 0–150 mm / 0–6 cali
 Dokładność: $\pm 0,01$ mm / 0,0005 cala (<100 mm)
 $\pm 0,02$ mm / 0,001 cala (>100–200 mm)
 $\pm 0,03$ mm / 0,001 cala (>200–300 mm)
 $\pm 0,04$ mm / 0,0015 cala (>200–300 mm)

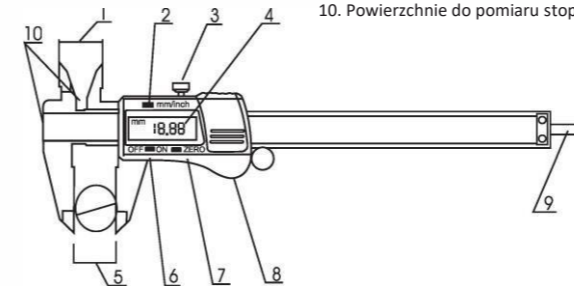
Powtarzalność: $\pm 0,01$ mm / 0,0005 cala
 Maksymalna prędkość pomiaru: 1,5 m / 60 cali na sekundę
 Układ pomiarowy: Liniowy system pojemnościowy
 Wyświetlacz: Wyświetlacz LCD
 Zasilanie: Jedna bateria 3V guzikowa CR2032

Pojemność baterii: 165 mAh

Temperatura pracy: od 5 °C do 40 °C / 41 °F do 104 °F Wpływ wilgotności powietrza: Do 80% RH wilgotność ma tylko znikomy wpływ.

• OPIS CZĘŚCI

1. Szczęki do pomiarów wewnętrznych
2. Przełącznik „METRIC/INCH” (mm / cale)
3. Śruba blokująca
4. Wyświetlacz LCD
5. Szczęki do pomiarów zewnętrznych
6. Wyłącznik
7. Przycisk „ZERO” i wyłącznik
8. Pokrywa baterii
9. Głębokościomierz
10. Powierzchnie do pomiaru stopnia

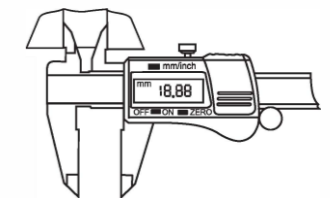


1. PRZYGOTOWANIE:

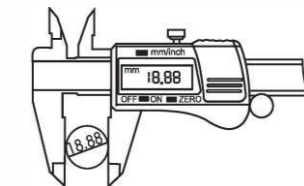
- (1) Suwakiem można poruszać dopiero po poluzowaniu śruby blokującej (oznaczonej cyfrą 3 na poniższym rysunku).
 - (2) Wytrzyj wszystkie mierzone powierzchnie i korpus przyrządu pomiarowego. Do czyszczenia nie można użyć żadnych roztworów organicznych.
 - (3) Sprawdź prawidłowe działanie i reakcję wszystkich przycisków i przełączników oraz wyświetlacza LCD.
2. Podstawowa metoda pomiarowa:
- (1) Zwolnij śrubę blokującą.
 - (2) Włącz urządzenie, naciskając przycisk „ON” („Włącz”). Następnie wybierz żądany system jednostek, naciskając przycisk „Inch/Metric” („Cale/System metryczny”). Wielokrotne naciśnięcie przycisku powoduje naprzemienne przełączanie wyświetlacza między systemem imperialnym a metrycznym.
 - (3) Użyj standardowej siły podczas pomiaru, aby przesunąć szczękę i zaciśnąć szczęki pomiarowe na mierzonej powierzchni. Następnie naciśnij przycisk „ZERO” i wyzeruj wartość na wyświetlaczu.



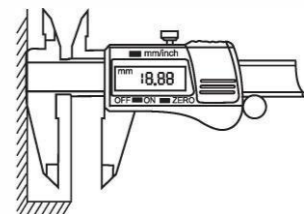
A. Pomiar wymiarów wewnętrznych



B. Pomiar wymiarów zewnętrznych



C. Pomiar głębokości



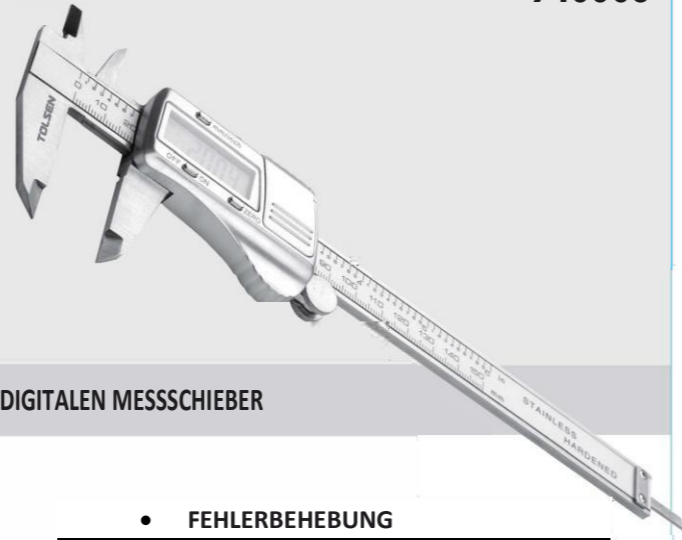
D. Pomiar stopnia

940006

150 mm
6"

0,01 mm
0,0005 in
GENAUIGKEIT

CE

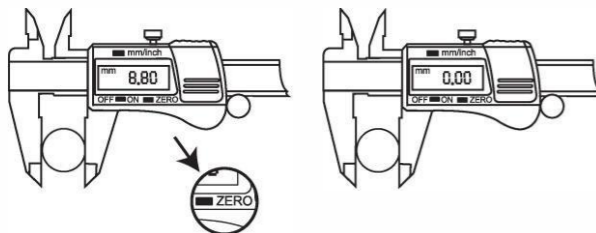


DE ÜBERSETZUNG DER BEDIENUNGSANLEITUNG FÜR DEN DIGITALEN MESSSCHIEBER

• FEHLERBEHEBUNG

Problem	Ursache	Abhilfe
Gleichzeitiges Blinken von 5 Ziffern auf dem Display etwa einmal pro Sekunde	Die Batteriespannung liegt unter 1,45V	Tauschen Sie die Batterie aus.
Der Anzeigewert reagiert nicht auf die Bewegung der beweglichen Messbacke	Unerwartete Störung des Stromkreises	Nehmen Sie die Batterie für 30 Sekunden aus dem Messschieber und schalten Sie ihn anschließend wieder ein.
Geringere Genauigkeit als angegeben, jedoch weiterhin im Bereich von ±0,1 mm	Verschmutzter Sensor	Entfernen Sie die Abdeckung der beweglichen Messbacke und die gesamte Baugruppe. Reinigen Sie die Vorderseite des Sensors mit sauberer Druckluft (5 kg/cm ²).
Auf dem LCD-Display werden keine Daten angezeigt.	1. Schlechter Batteriekontakt 2. Die Batteriespannung liegt unter 1,4 V	1. Nehmen Sie die Batteriefachabdeckung ab und korrigieren Sie die Lage der Batterie, damit ein ordnungsgemäßer Kontakt gewährleistet ist. Tauschen Sie die Batterie aus.

Differenzmessung (Nullpunkt-Verschiebungsfunktion)

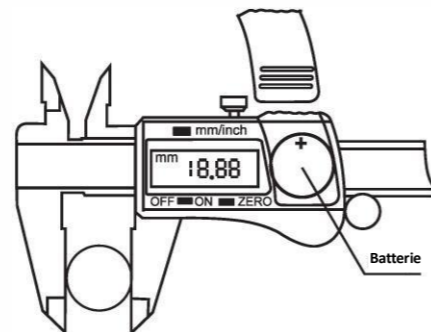


WARTUNGSHINWEISE

1. Reinigen Sie die Führungsschiene des Messschiebers vor der Verwendung mit einem trockenen Baumwolltuch, um eine Beschädigung des Displays durch Feuchtigkeit zu vermeiden.
2. Halten Sie den Messschieber sauber und trocken, da Flüssigkeiten ihn beschädigen können.
3. Die Außenflächen sind vorsichtig mit einem Baumwolltuch zu reinigen. Verwenden Sie niemals Benzin, Aceton oder andere organische Lösungsmittel.
4. Schalten Sie den Messschieber aus, wenn Sie ihn gerade nicht verwenden, damit sich die Batterie nicht unnötig entlädt.
5. Setzen Sie den Messschieber oder seine Teile niemals elektrischer Spannung aus und verwenden Sie keinen elektrischen Prüfstift, da der Chip beschädigt werden könnte.
6. Weitere Einzelheiten finden Sie in der Dokumentation zu herkömmlichen Messschiebern.
7. Beim Einlegen einer neuen Batterie kann es zu einem unerwarteten Anzeigefehler des Displays kommen. Nehmen Sie in diesem Fall einfach die Batterie heraus, warten Sie mindestens 30 Sekunden und legen Sie die Batterie anschließend wieder ein. Danach kehrt das Display in den normalen Zustand zurück.

BATTERIEWECHSEL

Blinkende Ziffern auf dem Display weisen auf einen niedrigen Batteriestand hin. Nehmen Sie die Batteriefachabdeckung ab (Richtung durch den Pfeil gekennzeichnet), entnehmen Sie die Batterie und legen Sie eine neue ein (mit dem Pluspol nach außen).



TECHNISCHE SPEZIFIKATIONEN

Messbereich: 0–150 mm / 0–6 Zoll
± 0,01 mm / 0,0005 Zoll
Auflösung: ± 0,02 mm / 0,001 Zoll (<100 mm)
Genauigkeit: ± 0,03 mm / 0,001 Zoll (>100–200 mm)
± 0,04 mm / 0,0015 Zoll (>200–300 mm)

Wiederholgenauigkeit: ± 0,01 mm / 0,0005 Zoll

Max. Messgeschwindigkeit: 1,5 m / 60 Zoll pro Sekunde
Messsystem: Lineares kapazitives Messsystem
Display: LCD-Display
Stromversorgung: Eine 3-V-Knopfzelle CR2032

Batteriekapazität: 165 mAh

Betriebstemperatur: 5 °C bis 40 °C / 41 °F bis 104 °F

Einfluss der Luftfeuchtigkeit: Bis 80 % r. f. hat die Luftfeuchtigkeit nur eine vernachlässigbare Wirkung.

1. VORBEREITUNG:

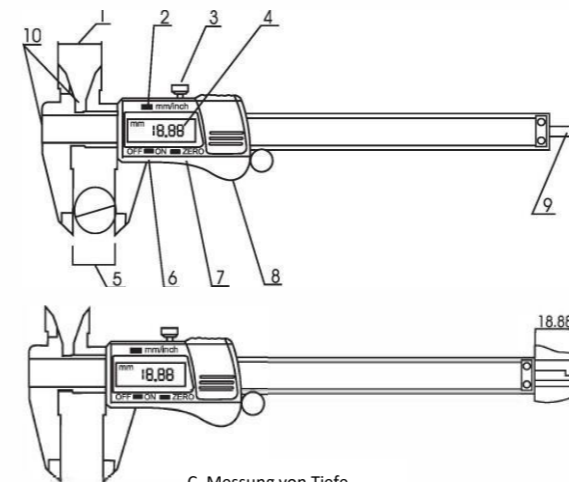
- (1) Der Schieber kann erst nach dem Lösen der Sicherungsschraube herausgenommen werden (in der Abbildung unten mit der Nummer 3 gekennzeichnet).
- (2) Wischen Sie alle Messflächen sowie den Körper des Messgeräts ab. Zur Reinigung dürfen keine organischen Lösungsmittel verwendet werden.
- (3) Prüfen Sie die ordnungsgemäße Funktion und Reaktion aller Tasten und Schalter sowie des LCD-Displays.

2. Grundlegende Messmethode:

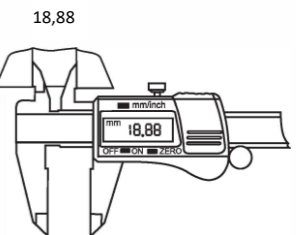
- (1) Lösen Sie die Sicherungsschraube.
- (2) Schalten Sie das Gerät durch Drücken der Taste "ON" ("Ein") ein. Wählen Sie anschließend durch Drücken der Taste "Inch/Metric" ("Zoll/Metrisches System") die gewünschte Maßeinheit aus. Durch wiederholtes Drücken der Taste wird die Anzeige abwechselnd zwischen dem imperialen und dem metrischen System umgeschaltet.
- (3) Drücken Sie mit einer für die Messung üblichen Kraft auf die bewegliche Messbacke, sodass sich die Messbacken für Außenmessungen schließen. Drücken Sie anschließend die Taste "ZERO" ("NULL"), um den Anzeigewert auf null zu setzen.

BESCHREIBUNG DER TEILE

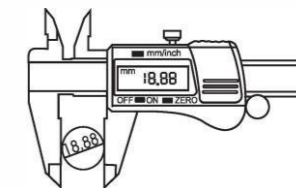
1. Messbacken für Innenmessungen
2. Umschalter „METRIC/INCH“ (mm / Zoll)
3. Feststellschraube
4. LCD-Display
5. Messbacken für Außenmessungen
6. Ein-/Ausschalter
7. Taste "ZERO" ("NULL") und Ein-/Ausschalter
8. Batteriefachabdeckung
9. Tiefenmaß
10. Flächen zur Stufenmessung



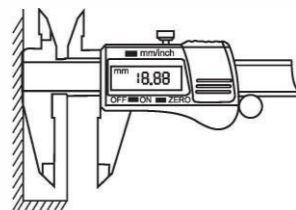
C. Messung von Tiefe



A. Messung von Innenmaßen



B. Messung der Außenmaßen



D. Stufenmessung