

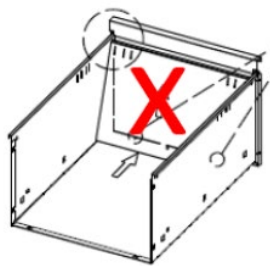
NÁVOD NA MONTÁŽ KARTOTÉKY

Upozornenie: Pred začiatkom montáže si prečítajte celý návod.

Pri montáži zásuvky s drevenými čelami postupujte podľa inštrukcií v návode presne v tomto poradí:

1. ČASŤ – MONTÁŽ KOVOVÝCH KOMPONENTOV

Vnútrošnú dosku je **NEZBYTNÉ** navaknúť až po naskrutkovaní drevenej dosky k čelu zásuvky a upevneniu madla! Je to nezvratný krok – vnútrošnú dosku už nie je možné späťne demontovať. Pri tomto postupe hrozí riziko poškodenia zásuvky.



2. ČASŤ - MONTÁŽ DREVENÝCH ČIEL A MADLÁ



3. ČASŤ - INŠTALÁCIA VNÚTORNEJ DOSKY DO ZÁSUVKY

Vnútrošnú dosku namontujte do zásuvky až v tomto kroku!

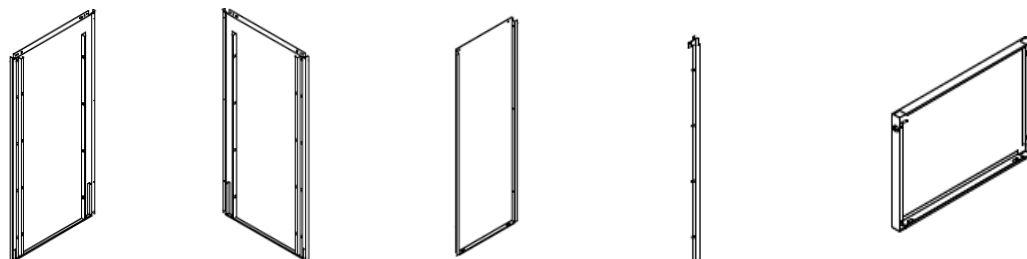


NÁVOD NA MONTÁŽ KARTOTÉKY

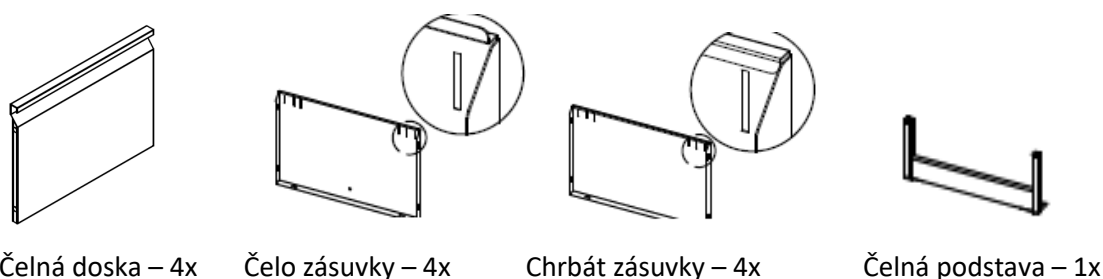
1. ČASŤ - MONTÁŽ KOVOVÝCH KOMPONENTOV

Súpis a popis dielov*:

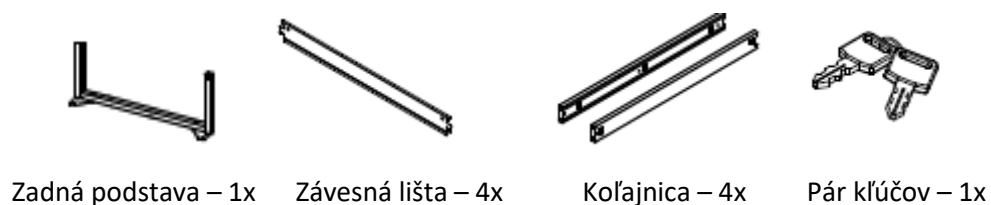
*počet je platný pre štvorzásuvkovú kartotéku (obrázky sú ilustračné pre viac typov kartoték)



Pravá bočnica - 1x Ľavá bočnica - 1x Zadná doska - 1x Uzamykacia tyč - 1x Horná (krycia) doska - 1x



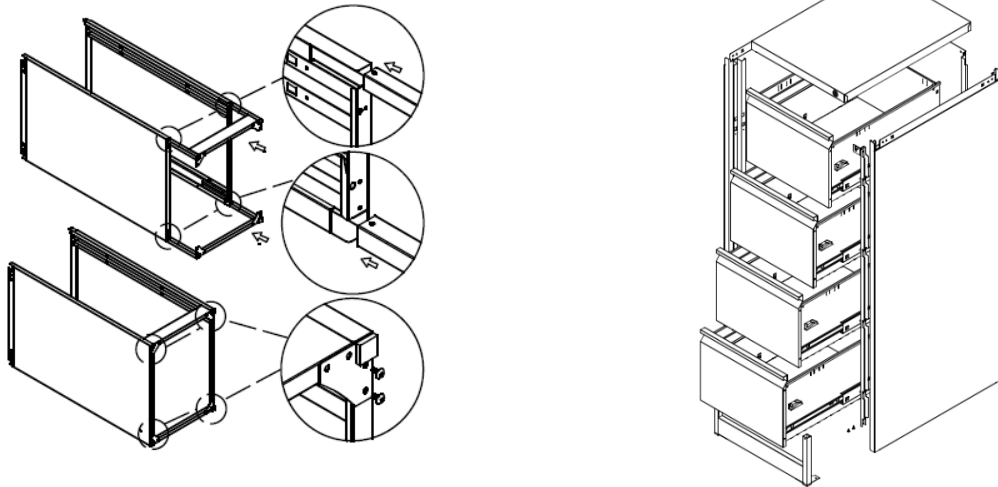
Čelná doska – 4x Čelo zásuvky – 4x Chrbát zásuvky – 4x Čelná podstava – 1x



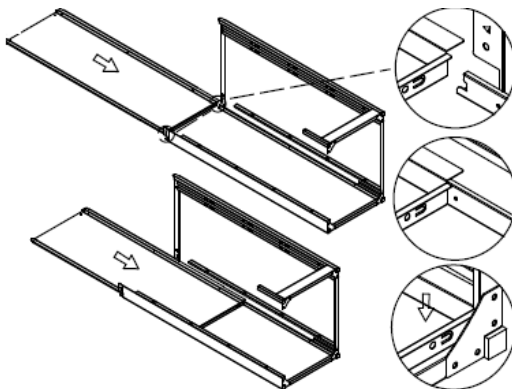
Zadná podstava – 1x Závesná lišta – 4x Kofajnica – 4x Pár kľúčov – 1x



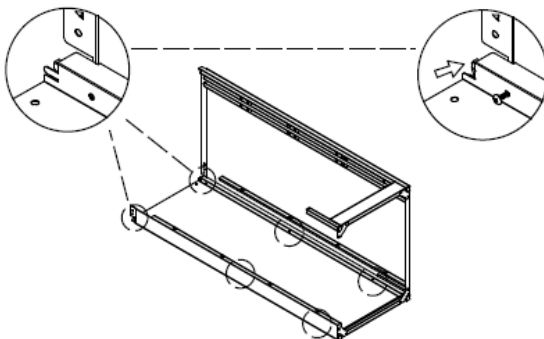
Spojovač uzamykacej tyče – 1x Skrutka – 16 + 1 náhradná Zásuvková konštrukcia – 4x

MONTÁŽ KORPUSU:**1.**

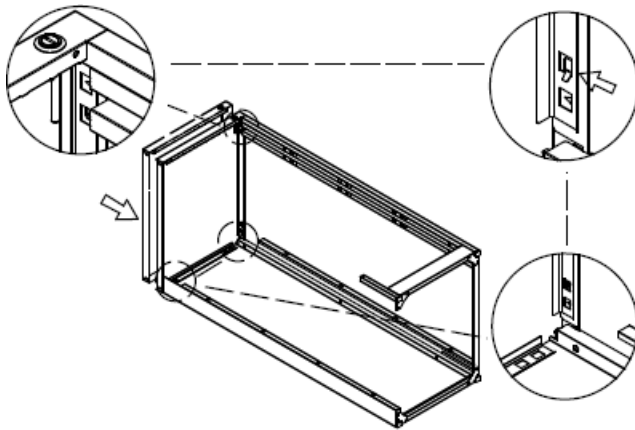
Skrutkami pripevnite čelnú a zadnú podstavu k pravej a ľavej strane tela kartotéky.

2.

Zasuňte zadnú dosku, medzi ľavú a pravú bočnicu.

3.

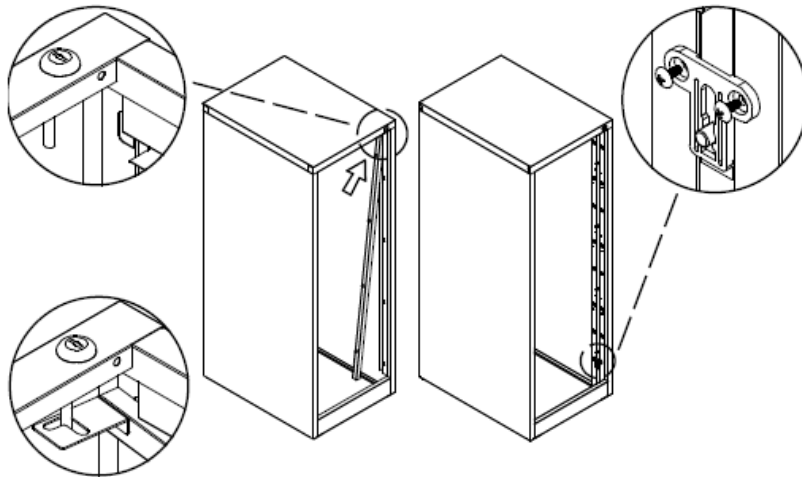
Skrutkami spojte zadnú dosku, ľavú a pravú bočnicu.

4.

Prichyťte vrchnú dosku, ako je zobrazené na obrázkoch.

5.

Pred inštaláciou



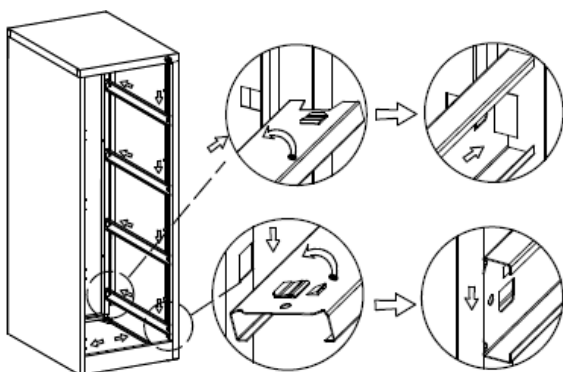
Po inštalácii

Pripevnite uzamykaciu tyč pomocou spojovača, ako je zobrazené na obrázku.

6.

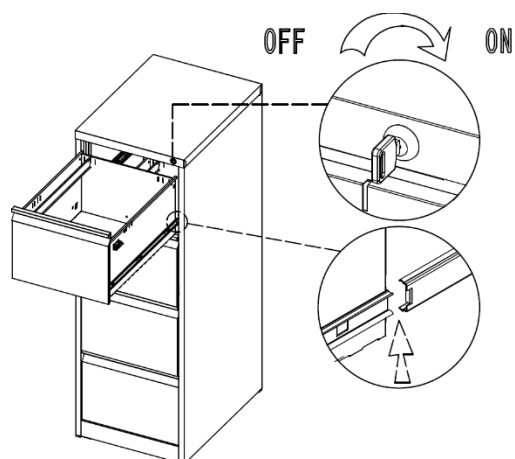
Pred inštaláciou

Po instalaci



Pripevnite koľajnice, ako je znázornené na obrázku.

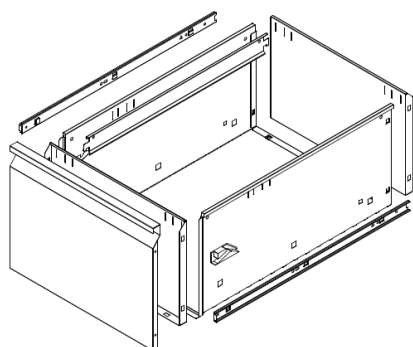
7.



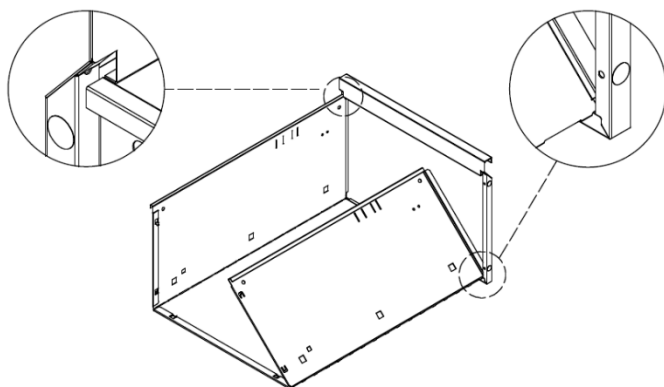
Otočte kľúčom tak, aby došlo k uzamknutiu kartotéky, nasadte zásuvku a dajte blokujúci hriadeľ zámku navrch koľajnice. Po zasunutí zásuvky do polovice jej dĺžky odomknite kartotéku otočením kľúča. Tento postup aplikujte pri všetkých zásuvkách.

(U niektorých typov kartotiek sa môže zamykanie líšiť alebo ho nemusí vôbec obsahovať.)

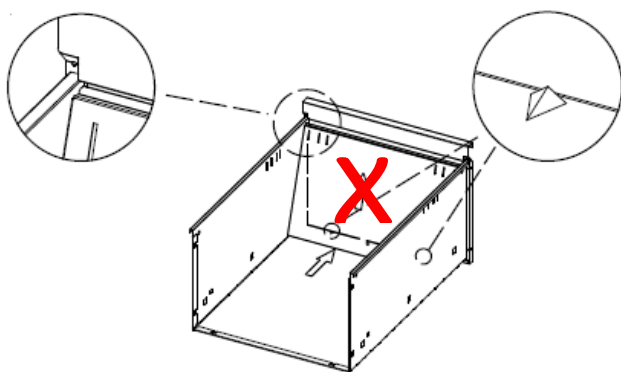
MONTÁŽ ZÁSUVKY:



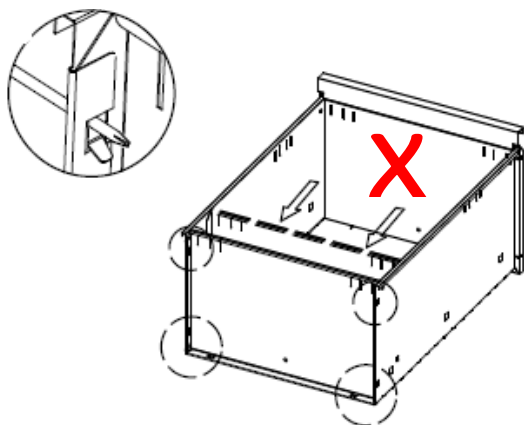
1.



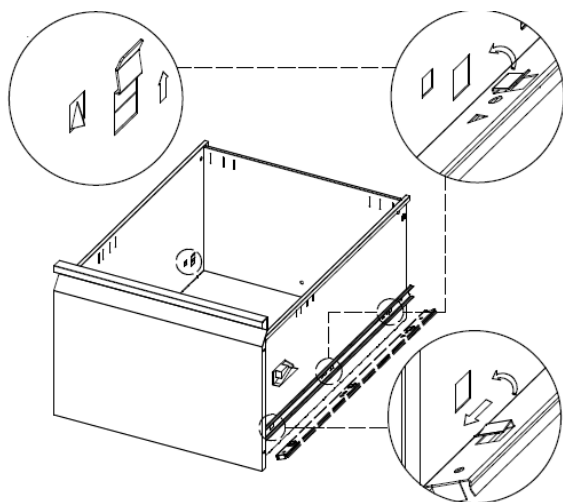
Rozložte konštrukciu zásuvky a prepojte s čelnou doskou.

***2.****UPOZORNENIE:**

Vnútnú dosku je **NEZBYTNÉ** navaknúť až po naskrutkovaní drevenej dosky k čelu zásuvky a upevneniu madla! Je to nezvratný krok – vnútnú dosku už nie je možné späťne demontovať. Pri tomto postupe hrozí riziko poškodenia zásuvky.

3.

Pripevnite chrbát zásuvky.

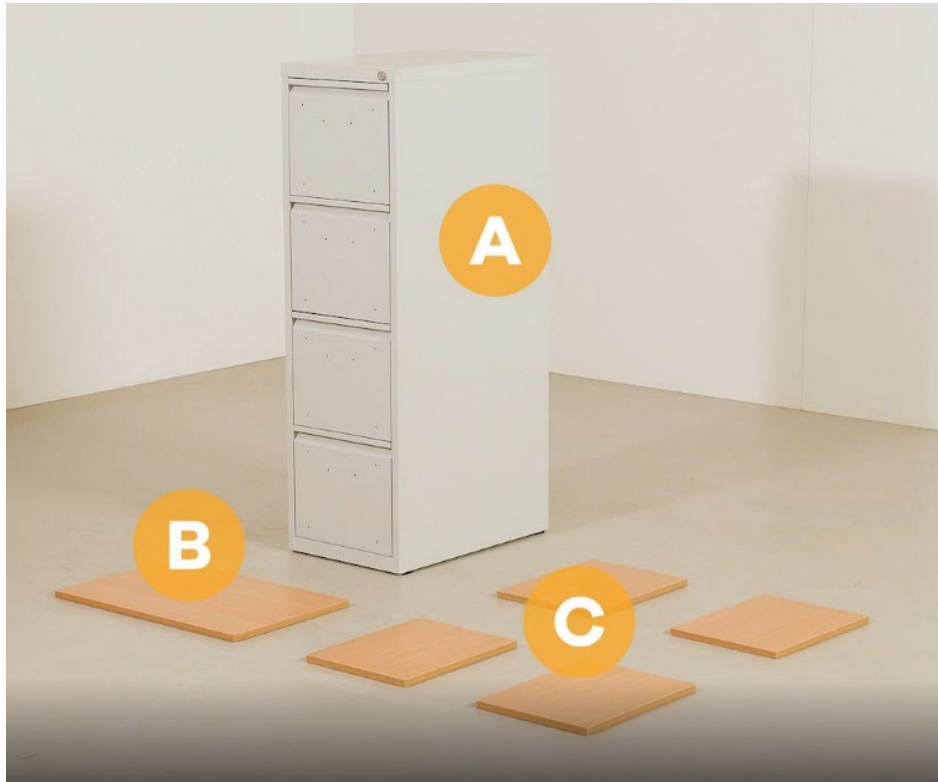
4.

Pripevnite koľajnice

2. ČASŤ - MONTÁŽ DREVENÝCH ČIEL A MADLÁ

Diely*:

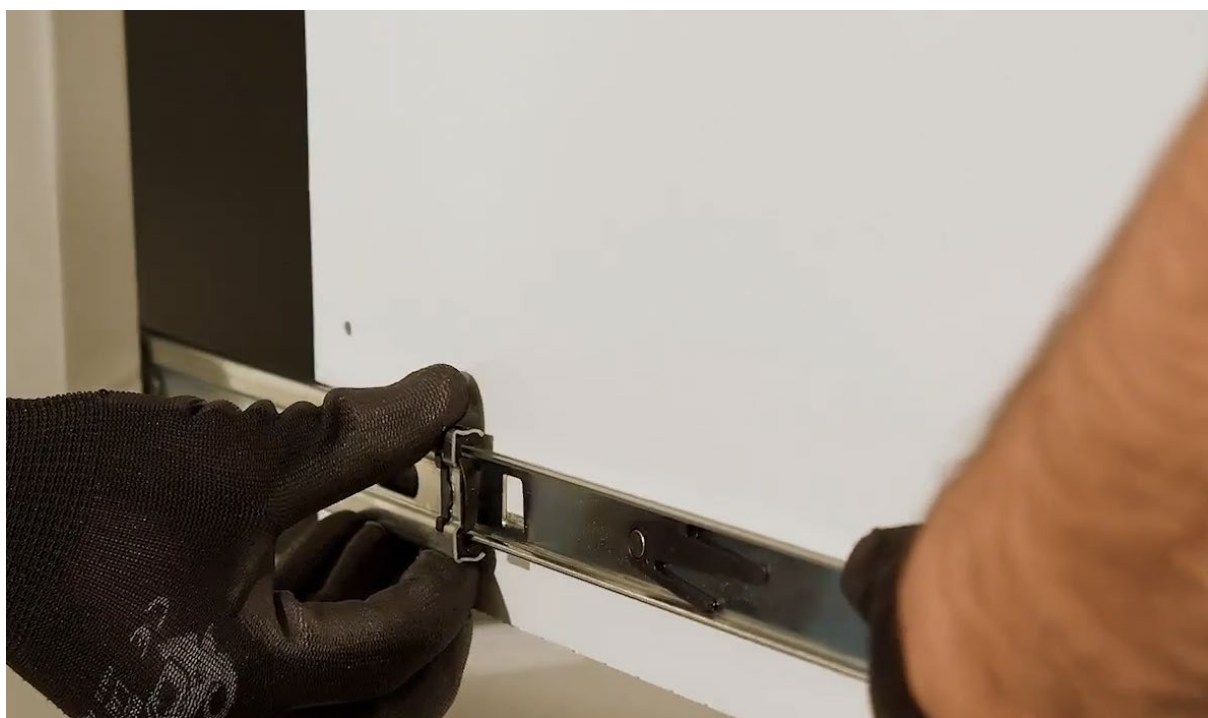
* foto je ilustračné pre viac typov kartoték



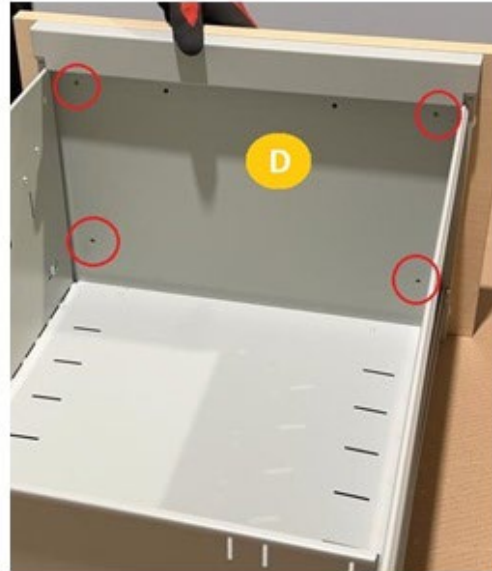
1. Dosku **B** priložte na pôdu korpusu (**A**), otvorte hornú zásuvku a úplne ju vyberte z koľajníc – na ľavej strane zásuvky stlačte čierny zobáčik v koľajnici smerom nahor, súčasne s tým stlačte čierny zobáčik na pravej strane zásuvky smerom dole – týmto vysuniete zásuvku z koľajníc.



2. Po vybratí zásuvky prichyťte dosku **B** ku korpusu **A** zo spodnej strany korpusu cez 4 skrutky **D**. Potom zásuvku zasuňte späť do koľajníc.



3. Na čelá zásuviek prichyťte dosky C cez 4 skrutky D.



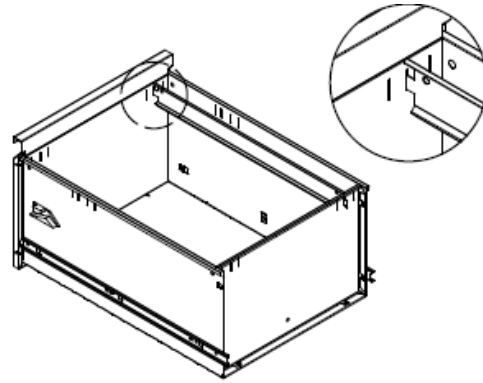
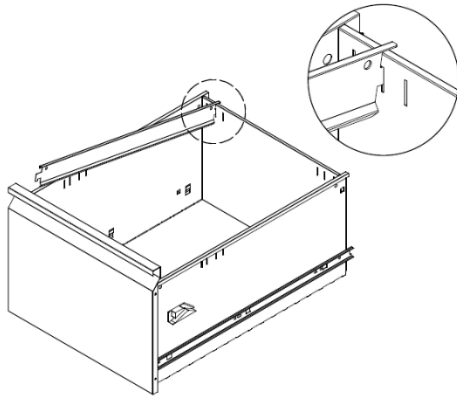
4. Na čelá zásuviek osadené doskami prichyťte madlo F cez dve skrutky E (z vnútornej strany zásuvky)



3. ČASŤ - INŠTALÁCIA VNÚTORNEJ DOSKY DO ZÁSUVKY

UPOZORNENIE! Vnútornú dosku je **NEZBYTNÉ** nacvknúť až po naskrutkovaní drevenej dosky k čelu zásuvky a upevneniu madla! Je to nezvratný krok – vnútornú dosku už nie je možné späťne demontovať. Pri tomto postupe hrozí riziko poškodenia zásuvky.





Pripevnite závesné lišty (1x lišta / zásuvka).