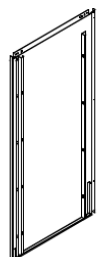


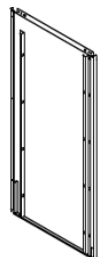
NÁVOD NA MONTÁŽ KARTOTÉKY

Súpis a popis dielov*:

**počet je platný pre trojzásuvkovú kartotéku*



Pravá bočnica - 1x



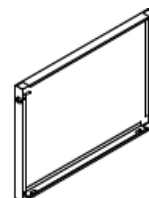
Ľavá bočnica - 1x



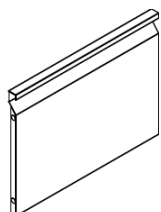
Zadná doska - 1x



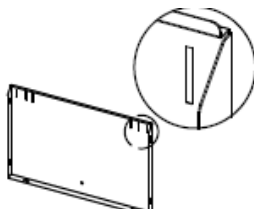
Uzamykacia tyč - 1x



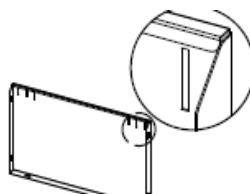
Horná (krycia) doska - 1x



Čelná doska – 3x



Čelo zásuvky – 3x



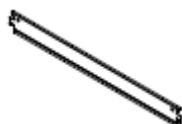
Chrbát zásuvky – 3x



Čelná podstava – 1x



Zadná podstava – 1x



Závesná lišta – 3x



Koľajnica – 3x



Pár kľúčov – 1x



Spojovač uzamykacej tyče – 1x



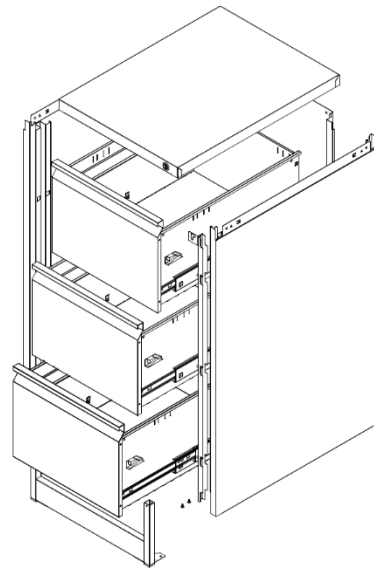
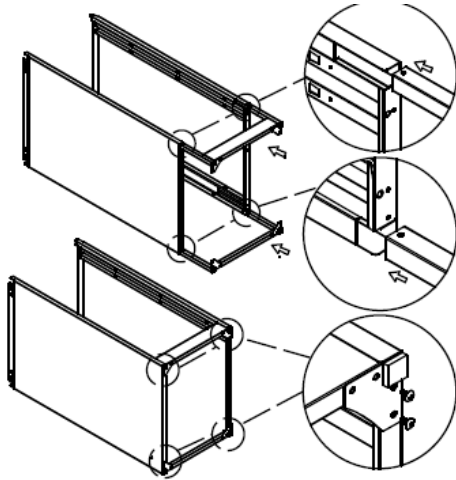
Skrutka – 14x



Zásuvková konštrukcia – 3x

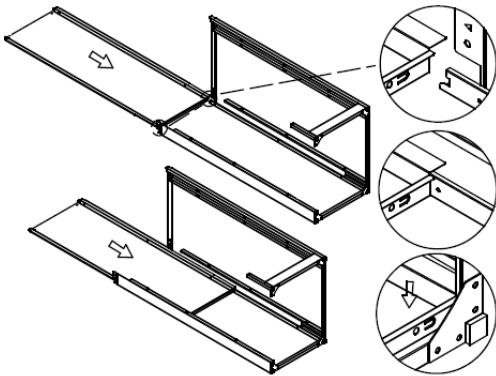
MONTÁŽ

1.



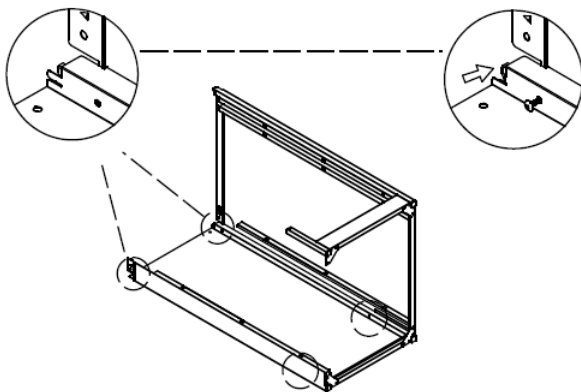
Skrutkami pripevnite čelnú a zadnú podstavu k pravej a ľavej strane tela kartotéky.

2.



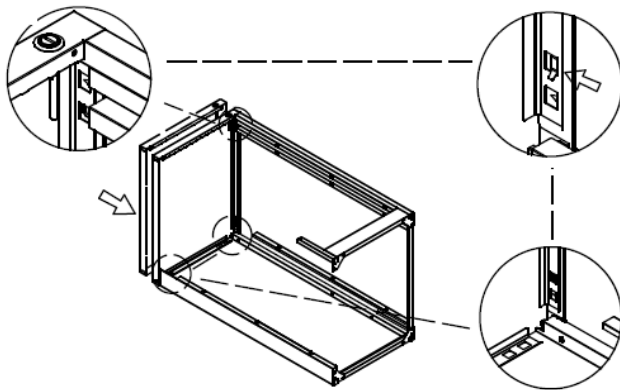
Zasuňte zadnú dosku, medzi ľavú a pravú bočnicu.

3.



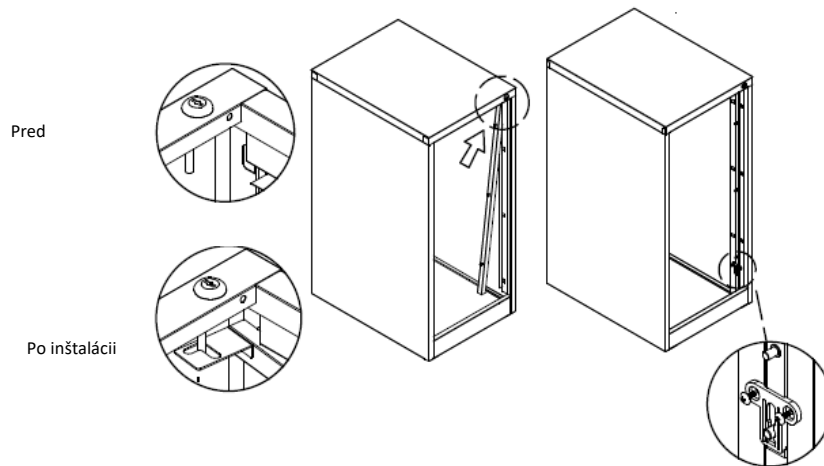
Skrutkami spojte zadnú dosku, ľavú a pravú bočnicu.

4.



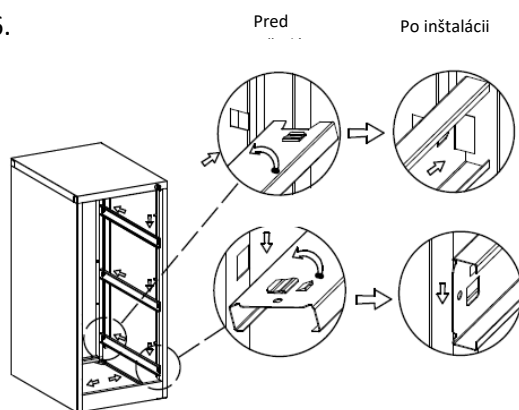
Prichyťte vrchnú dosku, ako je zobrazené na obrázkoch.

5.



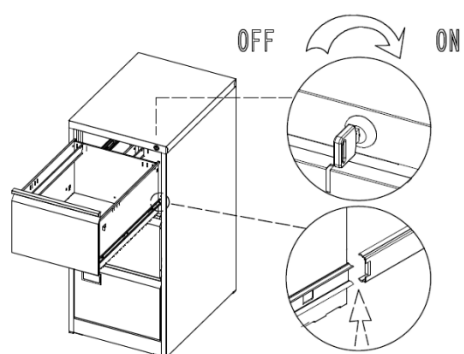
Pripevnite uzamykaciu tyč pomocou spojovača, ako je zobrazené na obrázku.

6.



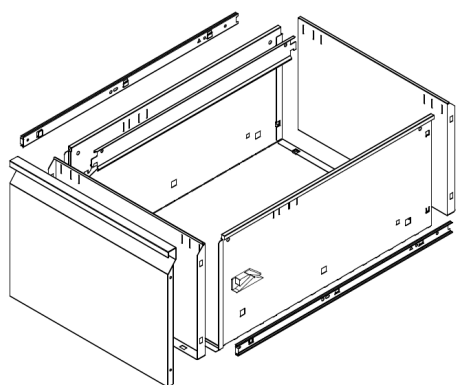
Pripevnite koľajnice, ako je znázornené na obrázku.

7.

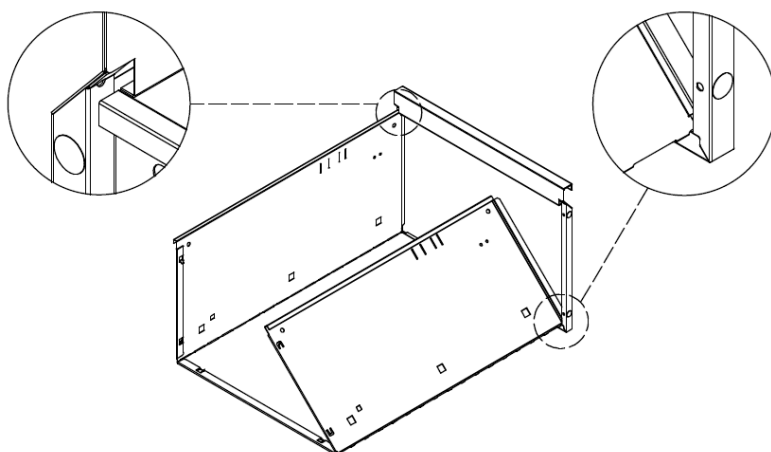


Otočte kľúčom tak, aby došlo k uzamknutiu kartotéky, nasadte zásuvku a dajte blokujúci hriadeľ zámku navrch koľajnice. Po zasunutí zásuvky do polovice jej dĺžky odomknite kartotéku otočením kľúča. Tento postup aplikujte pri všetkých zásuvkách

MONTÁŽ ZÁSUVKY

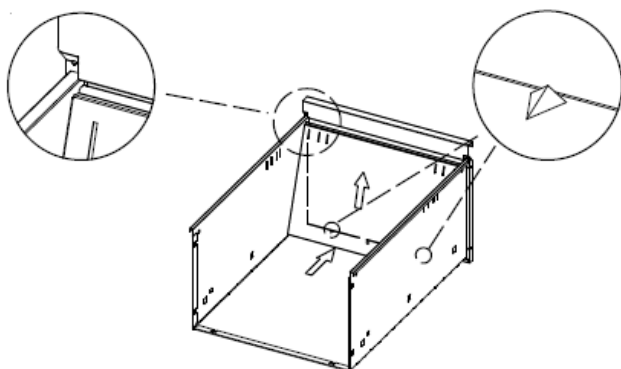


1.



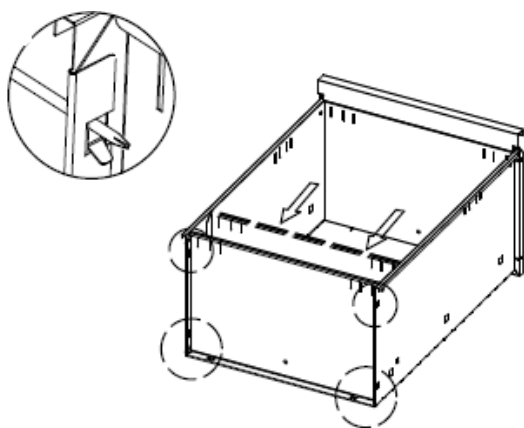
Rozložte konštrukciu zásuvky a prepojte s čelnou doskou.

2.



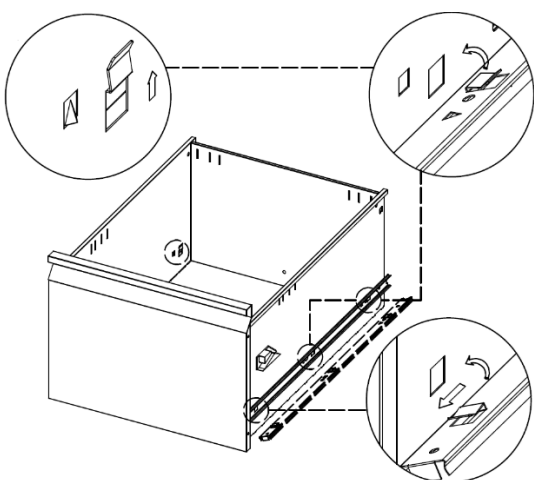
Pripevnite čelo zásuvky.

3.



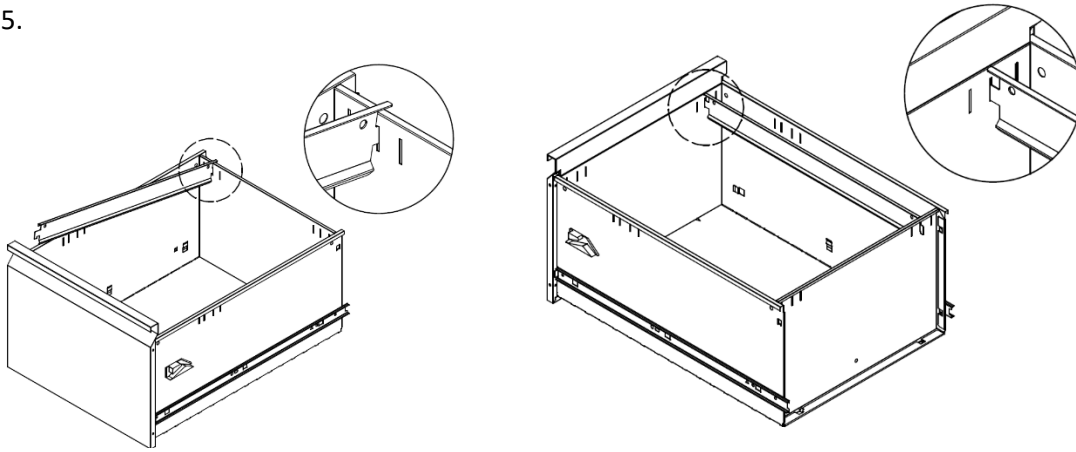
Pripevnite chrbát zásuvky.

4.



Pripevnite koľajnice.

5.



Pripevnite závesné lišty (1x lišta / zásuvka).